

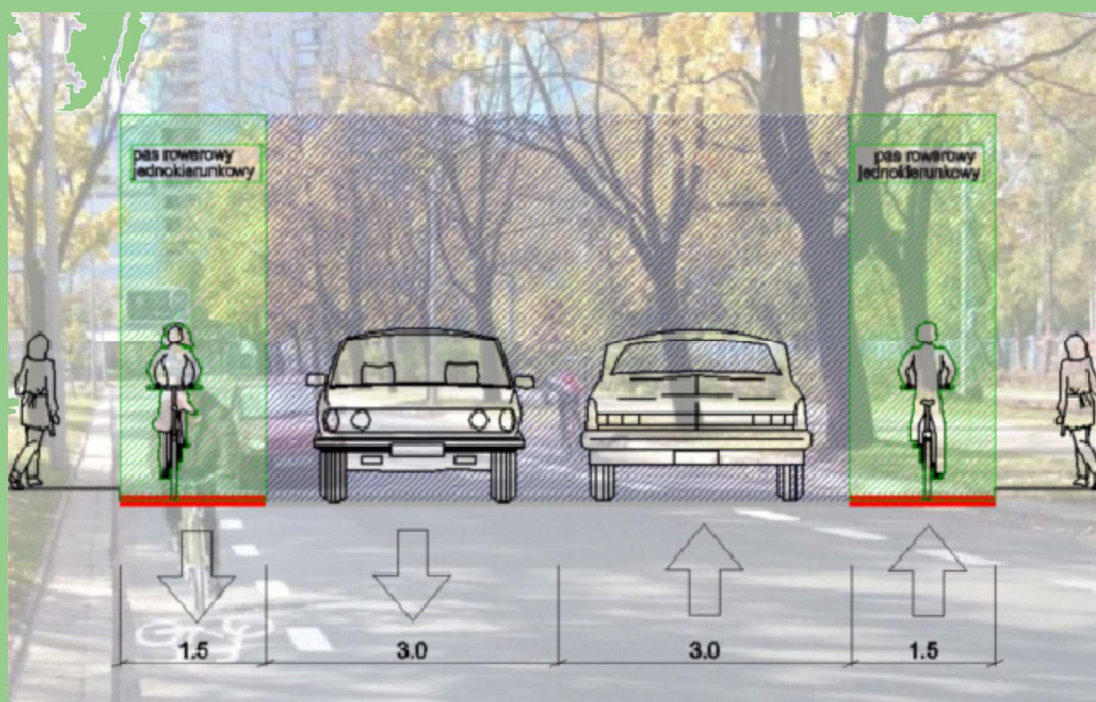
Załącznik nr 1  
do Zarządzenia nr .....  
Prezydenta m.st. Warszawy  
z dnia .....



Urząd Miasta Stołecznego Warszawy  
Biuro Drogownictwa i Komunikacji

ul. Solec 48, 00-382 Warszawa, tel. (022) 525 17 04, fax (022) 525 17 69  
www.um.warszawa.pl

## STANDARDY PROJEKTOWE I WYKONAWCZE DLA SYSTEMU ROWEROWEGO W M. ST. WARSZAWIE



Warszawa 2009

Zespół redakcyjny:

*dr inż. Andrzej Brzeziński,  
mgr inż. Maciej Dobrosielski,  
mgr inż. Tomasz Dybicz,  
mgr inż. Karolina Jesionkiewicz-Niedzińska,  
mgr inż. Magdalena Rezwow-Mosakowska,  
mgr inż. Łukasz Szymański,  
dr inż. Piotr Szagała,  
mgr inż. Paweł Włodarek*

Konsultacje:

*Aleksander Buczyński - Stowarzyszenie Zielone Mazowsze  
Marek Utkin - Biuro Drogownictwa i Komunikacji Urzędu m.st. Warszawy  
Tadeusz Kopta – Stowarzyszenie Zielone Mazowsze*

*oraz*

*Marcin Czajkowski - Gabinet Prezydenta Urzędu m.st. Warszawy  
Jacek Jacak – Schröder Polska*

Wykonawca:



Biuro Projektowo – Konsultingowe TransEko Sp.j.  
ul. Lwowska 9/1A, 00-660 Warszawa,  
tel./fax (+48)226219931, www.transeko.pl

## Spis treści:

<b>1</b>	<b>POSTANOWIENIA OGÓLNE.....</b>	<b>6</b>
1.1	PRZEDMIOT I USTALENIA OGÓLNE STANDARDÓW .....	6
1.2	CEL STOSOWANIA STANDARDÓW.....	6
1.3	ZAKRES STOSOWANIA STANDARDÓW .....	7
1.4	ODSTĘPSTWA OD STANDARDÓW .....	8
1.5	PODSTAWOWE OKREŚLENIA .....	8
1.6	KLASYFIKACJA TECHNICZNA DRÓG DLA ROWERÓW.....	9
1.7	KLASYFIKACJA DRÓG DLA ROWERÓW POD WZGLĘDEM ICH USYTUOWANIA W PRZEKROJU DROGI .....	10
1.8	ZAKRES PROJEKTOWANIA .....	11
<b>2</b>	<b>ZASADY ORGANIZACJI RUCHU ROWEROWEGO .....</b>	<b>11</b>
2.1	OGÓLNE ZASADY ORGANIZACJI.....	11
<b>3</b>	<b>WARUNKI TECHNICZNE PROJEKTOWANIA .....</b>	<b>13</b>
3.1	DROGA DLA ROWERÓW W PLANIE .....	13
3.2	DROGA DLA ROWERÓW - PROFIL PODŁUŻNY .....	14
3.3	DROGA DLA ROWERÓW - PROFIL POPRZECZNY .....	15
3.4	SKRAJNIA RUCHU ROWEROWEGO .....	17
<b>4</b>	<b>ZASADY USYTUOWANIA DRÓG DLA ROWERÓW W PASIE DROGOWYM.....</b>	<b>21</b>
4.1	ZASADY OGÓLNE .....	21
4.2	ŚCIEŻKI ROWEROWE - USYTUOWANIE .....	23
4.3	CIĄGI PIESZO-ROWEROWE - USYTUOWANIE .....	24
4.4	PASY DLA ROWERÓW - USYTUOWANIE.....	25
4.5	SPOSOBY SEGREGACJI RUCHU ROWEROWEGO .....	27
<b>5</b>	<b>ZASADY ROZWIĄZANIA SKRZYŻOWAŃ.....</b>	<b>31</b>
5.1	SKRZYŻOWANIA WYDZIELONYCH DRÓG DLA ROWERÓW (ŚCIEŻEK ROWEROWYCH) Z DROGAMI SAMOCHODOWYMI .....	31
5.2	SKRZYŻOWANIA Z PASAMI DLA ROWERÓW .....	38
<b>6</b>	<b>RUCH ROWEROWY I TRANSPORT ZBIOROWY .....</b>	<b>41</b>
6.1	RUCH ROWEROWY I AUTOBUSOWY .....	41
6.2	RUCH ROWEROWY I TRAMWAJOWY.....	45
6.3	RUCH ROWEROWY W REJONIE PRZYSTANKÓW .....	45
<b>7</b>	<b>OZNAKOWANIE DRÓG DLA ROWERÓW .....</b>	<b>47</b>
7.1	OZNAKOWANIE PIONOWE I POZIOME .....	47
7.2	SYGNALIZACJA ŚWIETLNA .....	54
<b>8</b>	<b>ESTETYKA DRÓG DLA ROWERÓW .....</b>	<b>58</b>
8.1	FUNKCJA ESTETYKI.....	58
8.2	ESTETYKA A USYTUOWANIE DROGI DLA ROWERÓW .....	59
8.3	ESTETYKA A ROZWIĄZANIA PUNKTÓW KOLIZJI .....	59
8.4	STOSOWANE MATERIAŁY .....	60
8.5	ZIEMIE I MAŁA ARCHITEKTURA W OTOCZENIU DRÓG DLA ROWERÓW .....	60
<b>9</b>	<b>NAWIERZCHNIE DRÓG DLA ROWERÓW.....</b>	<b>61</b>
9.1	PODBUDOWA DROGI DLA ROWERÓW .....	61
9.2	WARSTWA ŚCIERAŁNA .....	62

<b>10</b>	<b>URZĄDZENIA DO OBSŁUGI RUCHU ROWEROWEGO I ICH USYTUOWANIE.....</b>	<b>64</b>
10.1	PARKINGI DLA ROWERÓW - PLANOWANIE.....	64
10.2	PARKINGI DLA ROWERÓW – ZASADY URZĄDZENIA .....	65
10.3	STOJAKI ROWEROWE.....	67
10.4	PRZECHOWALNIE DLA ROWERÓW .....	68
10.5	PROWADNICE I POCHYLNIE NA SCHODACH .....	68
10.6	OŚWIETLENIE DRÓG DLA ROWERÓW .....	69
<b>11</b>	<b>UTRZYMANIE DRÓG DLA ROWERÓW .....</b>	<b>70</b>
<b>12</b>	<b>RUCH ROWEROWY W TRAKCIE PROWADZENIA ROBÓT DROGOWYCH .....</b>	<b>71</b>
<b>13</b>	<b>AUDYT ROWEROWY .....</b>	<b>71</b>

## **Spis tabel:**

TABL. 1.	ZESTAWIENIE KLAS DRÓG DLA ROWERÓW I ODPOWIADAJĄCYCH IM PRĘDKOŚCI PROJEKTOWYCH.....	9
TABL. 2.	OGÓLNE ZASADY ORGANIZACJI – WYMÓG BEZPOŚREDNIOŚCI. ....	12
TABL. 3.	MINIMALNE PROMIENIE ŁUKÓW POZIOMYCH DLA PODSTAWOWYCH VP.....	13
TABL. 4.	ZALECANE SZEROKOŚCI DROGI ROWEROWEJ JEDNOKIERUNKOWEJ. ....	15
TABL. 5.	ZALECANA SZEROKOŚĆ DROGI ROWEROWEJ DWUKIERUNKOWEJ. ....	15
TABL. 6.	SZEROKOŚĆ TORU JAZDY ROWEREM W ZALEŻNOŚCI OD PRĘDKOŚCI. ....	17
TABL. 7.	RODZAJE DRÓG DLA ROWERÓW W STOSUNKU DO KLASY DROGI.....	21
TABL. 8	RODZAJE I LOKALIZACJE PARKINGÓW DLA ROWERÓW .....	67

## **Spis rysunków:**

RYS. 1	SCHEMAT SKRAJNI DWUKIERUNKOWEJ ŚCIEŻKI ROWEROWEJ – ROZWIĄZANIA DLA RÓŻNEJ WYSOKOŚCI KRAWĘŻNIKA. ....	18
RYS. 2	SCHEMAT PRZESTRZENI WYKORZYSTYWANEJ PRZEZ ROWERZYSTĘ. ....	19
RYS. 3	SCHEMAT JEDNOKIERUNKOWEGO PASA DLA ROWERÓW, WYZNACZONEGO PRZY KRAWĘŻNIKU O WYSOKOŚCI < 5 CM. ....	20
RYS. 4	SCHEMAT JEDNOKIERUNKOWEGO PASA DLA ROWERÓW, WYZNACZONEGO PRZY KRAWĘŻNIKU > 5 CM. ...	21
RYS. 5	PRZYKŁAD USYTUOWANIA DROGI DLA ROWERÓW, CAŁKOWICIE ODDZIELONEJ (OD RUCHU SAMOCHODOWEGO I PIESZEGO).....	23
RYS. 6	PRZYKŁAD USYTUOWANIA DROGI DLA ROWERÓW, CZĘŚCIOWO ODDZIELONEJ (TYLKO OD RUCHU SAMOCHODOWEGO).....	23
RYS. 7	PRZYKŁAD USYTUOWANIA DROGI DLA ROWERÓW, NIE ODDZIELONEJ (OD RUCHU SAMOCHODOWEGO I PIESZEGO).....	24
RYS. 8	PRZYKŁAD USYTUOWANIA KONTRAPASA DLA ROWERÓW. ....	26
RYS. 9	PRZYKŁAD USYTUOWANIA, OBUSTRONNYCH, JEDNOKIERUNKOWYCH PASÓW DLA ROWERÓW. ....	26
RYS. 10	PRZYKŁAD USYTUOWANIA DWUKIERUNKOWEGO PASA DLA ROWERÓW. ....	26
RYS. 11	PRZYKŁAD OGRODZEŃ U-12A Z WYPEŁNIENIEM: Z PŁYT PRZEZROCZYSTYCH, Z SIATKI O MAŁYCH OCZKACH (ŚREDNICA PONIŻEJ 3CM, Z MATERIAŁU ŁĄCZONEGO W CZĘŚCI GÓRNEJ PŁYTA PRZEZROCZYSTA W DOLNEJ CZĘŚCI SIATKA.....	29
RYS. 12	PRZYKŁAD ZABEZPIECZENIA OZNAKOWANIEM POZIOMYM CIĄGU ROWEROWEGO ZE SŁUPKIEM W OSI ŚCIEŻKI ROWEROWEJ .....	30
RYS. 13	PRZYKŁAD ROZWIĄZANIA SKRZYŻOWANIA DRÓG WYŻSZYCH KLAS Z WYDZIELONYM RUCHEM ROWEROWYM. ....	32
RYS. 14	WJAZD NA ŚCIEŻKĘ ROWEROWĄ STANOWIĄCĄ KONTYNUACJĘ PASA DLA ROWERÓW (Z KRAWĘŻNIKIEM WYSTĘPUJĄCYM NA STYKU OBU DRÓG DLA ROWERÓW, NIE WIĘKSZYM NIŻ 1 CM). ....	34
RYS. 15	PRZYKŁAD ROZWIĄZANIA SKRZYŻOWANIA DROGI NADRZĘDNEJ I PODPORZĄDKOWANEJ Z RUCHEM ROWEROWYM PROWADZONYM NA PASACH DLA ROWERÓW. ....	35
RYS. 16	PRZYKŁAD ROZWIĄZANIA SKRZYŻOWANIA DROGI NADRZĘDNEJ I PODPORZĄDKOWANEJ Z RUCHEM ROWEROWYM PROWADZONYM NA PASACH DLA ROWERÓW – ROZWIĄZANIE DO STOSOWANIA W PRZYPADKU MODERNIZACJI. ....	36
RYS. 17	SCHEMAT ROZWIĄZANIA RONDA POŁOŻONEGO POZA STREFĄ O RUCHU USPOKOJONYM Z RUCHEM ROWEROWYM PROWADZONYM PO OBWIEDNI. ....	37

RYS. 18 SCHEMAT WJAZDU W ULICĘ O RUCHU USPOKOJONYM. ....	38
RYS. 19 SCHEMAT ZAKOŃCZENIA ŚCIEŻKI ROWEROWEJ NA ULICY O NIŻSZYCH PRĘDKOŚCIACH RUCHU SAMOCHODOWEGO (DO 30 KM/H) - WARIANT ROZWIĄZANIA BEZ KOREKTY KRAWĘŻNIKÓW .....	38
RYS. 20 SCHEMAT ZAKOŃCZENIA ŚCIEŻKI ROWEROWEJ NA ULICY O NIŻSZYCH PRĘDKOŚCIACH RUCHU SAMOCHODOWEGO (DO 30 KM/H) - WARIANT ROZWIĄZANIA Z KOREKTĄ PRZEBIEGU KRAWĘŻNIKÓW .....	38
RYS. 21 PRZYKŁAD ROZWIĄZANIA WLOTU NA SKRZYŻOWANIE Z RUCHEM ROWEROWYM PROWADZONYM W JEZDNI, Z ZASTOSOWANIEM ŚLUZY DLA RUCHU ROWEROWEGO I WYDZIELONYCH PASÓW DO SKRĘTU W LEWO.....	40
RYS. 22 PRZYKŁAD ROZWIĄZANIA PRZEKROJU JEZDNI AUTOBUSOWEJ WYKORZYSTYWANEJ WSPÓLNIE PRZEZ RUCH ROWEROWY I AUTOBUSOWY. PRZY SZEROKOŚCI PASA AUTOBUSOWO-ROWEROWEGO 3.0-3.2M. ....	41
<b>RYS. 23 PRZYKŁAD ROZWIĄZANIA PRZEKROJU JEZDNI AUTOBUSOWEJ WYKORZYSTYWANEJ WSPÓLNIE PRZEZ RUCH ROWEROWY I AUTOBUSOWY, PRZY SZEROKOŚCI PASA AUTOBUSOWO-ROWEROWEGO &gt; 4.2M.....</b>	<b>42</b>
RYS. 24 PRZYKŁAD ROZWIĄZANIA Z WYKORZYSTANIEM WYDZIELONEGO PASA AUTOBUSOWEGO PRZEZ RUCH ROWEROWY. PRZY SZEROKOŚĆ PASA AUTOBUSOWO-ROWEROWEGO 3.0-3.2 M.....	42
RYS. 25 PRZYKŁAD ROZWIĄZANIA Z WYKORZYSTANIEM WYDZIELONEGO PASA AUTOBUSOWEGO PRZEZ RUCH ROWEROWY, PRZY SZEROKOŚĆ PASA AUTOBUSOWO-ROWEROWEGO > 4.2 M. ....	43
RYS. 26 PRZYKŁAD ROZWIĄZANIA PRZEKROJU JEZDNI Z ODDZIelenIEM RUCHU ROWEROWEGO OD RUCHU AUTOBUSOWEGO. ....	43
RYS. 27 PRZYKŁAD ODDZIelenIENIa RUCHU ROWEROWEGO OD RUCHU AUTOBUSOWEGO NA ULICY JEDNOKIERUNKOWEJ. ....	44
RYS. 28 PRZYKŁAD WSPÓLNEGO WYKORZYSTYWANIa ULICY O RUCHU JEDNOKIERUNKOWYM PRZEZ RUCH ROWEROWY I AUTOBUSOWY. PRZY SZEROKOŚCI PASA RUCHU 3.0-3.2 M. ....	44
RYS. 29 PRZYKŁAD WSPÓLNEGO WYKORZYSTYWANIa ULICY O RUCHU JEDNOKIERUNKOWYM PRZEZ RUCH ROWEROWY I AUTOBUSOWY. PRZY SZEROKOŚCI PASA RUCHU > 4.2 M.....	45
RYS. 30 ZALECANE PROWADZENIE ŚCIEŻKI ROWEROWEJ W REJONIE PRZYSTANKU TRANSPORTU ZBIOROWEGO. ..	46
RYS. 31 ZALECANE PROWADZENIE PASA DLA ROWERÓW NA JEZDNI Z ZATOKĄ PRZYSTANKOWĄ.....	47
RYS. 32 ZALECANE PROWADZENIE PASA DLA ROWERÓW NA JEZDNI Z PRZYSTANKIEM BEZ ZATOKI PRZYSTANKOWEJ.....	47
RYS. 33 ZNAK F-19 DO STOSOWANIA NA ULICY DWUKIERUNKOWEJ Z OBUSTRONNYMI PASAMI DLA ROWERÓW... ..	48
RYS. 34 ZNAK F-19 DO STOSOWANIA NA ULICY DWUKIERUNKOWEJ Z JEDNOSTRONNYM PASEM DLA ROWERÓW.. ..	49
RYS. 35 ZNAK F-19 DO STOSOWANIA NA ULICY JEDNOKIERUNKOWEJ Z KONTRAPASEM DLA RUCHU ROWEROWEGO WYZNACZONYM PRZY LEWEJ KRAWĘDZI JEZDNI – WARIANT A.....	49
RYS. 36 ZNAK F-19 DO STOSOWANIA NA ULICY JEDNOKIERUNKOWEJ Z KONTRAPASEM DLA RUCHU ROWEROWEGO WYZNACZONYM PRZY LEWEJ KRAWĘDZI JEZDNI – WARIANT B.....	50
RYS. 37 ZNAK F-19 DO STOSOWANIA NA ULICY JEDNOKIERUNKOWEJ Z KONTRAPASEM DLA RUCHU ROWEROWEGO WYZNACZONYM PRZY PRAWEJ KRAWĘDZI JEZDNI – WARIANT A. ....	50
RYS. 38 ZNAK F-19 DO STOSOWANIA NA ULICY JEDNOKIERUNKOWEJ Z KONTRAPASEM DLA RUCHU ROWEROWEGO WYZNACZONYM PRZY PRAWEJ KRAWĘDZI JEZDNI – WARIANT B. ....	51
RYS. 39 ZNAK P-23- ROWER. ....	52
RYS. 40 ZNAK E-12A – „DROGOWSKAZ DO SZLAKU ROWEROWEGO”.....	54
RYS. 41 SYGNALIZATOR DLA PIESZYCH I ROWERZYSTÓW Z SEKWENCJĄ NADAWANYCH SYGNAŁÓW. ....	55
RYS. 42 PRZYKŁAD LOKALIZACJI SYGNALIZATORÓW ŚWIETLNYCH NA WIELOPASOWYM W LOCIE SKRZYŻOWANIA GDZIE DWA PASY RUCHU PRZEZNACZONE SĄ DLA RUCHU ROWEROWEGO. ....	56
RYS. 43 PRZYKŁAD LOKALIZACJI SYGNALIZATORÓW ŚWIETLNYCH NA SKRZYŻOWANIU GDZIE WYSTĘPUJE KONTRAPAS.....	57
<b>RYS. 44 WYMIARY MIEJSCA PARKINGOWEGO DLA DWÓCH ROWERÓW. ....</b>	<b>65</b>
RYS. 45 SCHEMAT RÓWNOLEGŁEGO USYTUOWANIA MIEJSC DO PARKOWANIA ROWERÓW. ....	65
RYS. 46 SCHEMAT PROSTOPADŁEGO USYTUOWANIA MIEJSC DO PARKOWANIA ROWERÓW. ....	66
RYS. 47 SCHEMAT SKOŚNEGO USYTUOWANIA MIEJSC DO PARKOWANIA ROWERÓW. ....	66
RYS. 48 SCHEMAT STOJAKA ROWEROWEGO W KSZTAŁCIE ODWRÓCONEJ LITERY „U”.....	68

# 1 Postanowienia ogólne

## 1.1 Przedmiot i ustalenia ogólne Standardów

1.1.1 Niniejsze „Standardy projektowe i wykonawcze dla systemu rowerowego w m. st. Warszawie” zwane dalej Standardami, zawierają warunki techniczne służące planowaniu, projektowaniu, wykonywaniu i utrzymaniu infrastruktury rowerowej w granicach administracyjnych m.st. Warszawa. Celem Standardów jest ułatwienie działań związanych z rozwojem ruchu rowerowego w Warszawie.

1.1.2 Standardy są przeznaczone do stosowania przez: jednostki zajmujące się planowaniem (np. na etapie sporządzania miejscowych planów zagospodarowania przestrzennego), biura projektowe, firmy wykonawcze oraz przez zarządców dróg i zarządców ruchu.

1.1.3 W Standardach zawarto ustalenia ogólne dotyczące infrastruktury rowerowej, charakterystyki i wymagania dotyczące projektowania dróg oraz skrzyżowań (z drogami rowerowymi) wraz z kryteriami stosowania poszczególnych ich typów. Standardy określają także wymagania dotyczące oznakowania poziomego i pionowego oraz sygnalizacji świetlnej.

1.1.4 W Standardach przyjęto, że tekst pisany normalnym drukiem stanowi zapisy podstawowe Standardów, a komentarze pisane są kursywą.

1.1.5 W Standardach wykorzystano pojęcia, które zostały zastosowane w „Rozporządzeniu Ministra Transportu i Gospodarki Morskiej z dnia 2 marca 1999 r. w sprawie warunków technicznych, jakim powinny odpowiadać drogi publiczne i ich usytuowanie”. Wyrażają one stopień obowiązywania poszczególnych ustaleń:

- należy, nie należy, powinno być, nie powinno być; sformułowania te wyrażają konieczność respektowania danego ustalenia, przede wszystkim ze względów bezpieczeństwa ruchu drogowego (brd);
- zaleca się; sformułowanie to wyraża celowość ustalenia ze względów ekonomicznych, funkcjonalnych, estetycznych lub środowiskowych;
- dopuszcza się; sformułowanie to wyraża możliwość stosowania odstępstw od ustaleń w podanym zakresie uzasadnionych warunkami projektowania np. przy przebudowie czy związanych z potrzebą ochrony istniejących obiektów;
- najmniejszy, największy; sformułowanie to wyraża graniczną wartość parametru, która nie powinna być przekroczona, ustaloną najczęściej z warunków brd.

1.1.6 Literatura zawarta w niniejszym opracowaniu jest aktualna na dzień 12.12.2008.

## 1.2 Cel stosowania Standardów

1.2.1 Standardy zostały opracowane dla określenia stałych zasad planowania, projektowania, wykonywania i eksploatacji infrastruktury rowerowej na terenie Warszawy. Zakłada się, że ich stosowanie:

- ułatwi rozwój i poprawi jakość infrastruktury rowerowej,
  - ujednoczi standardy projektowania, wykonywania i eksploatacji infrastruktury rowerowej,
  - na etapie przygotowywania inwestycji ułatwi współpracę biur planistycznych i projektowych z jednostkami miejskimi odpowiedzialnymi za infrastrukturę rowerową.
-

*W Standardach, jako priorytetowy potraktowano rozwój dróg dla rowerów wykorzystywanych w codziennych podróżach. Rozwój dróg służących ruchowi rekreacyjnemu uważa się za ważny, ale działanie to ma charakter uzupełniający, skierowany przede wszystkim na poprawę zdrowotności społeczeństwa i kreowanie mody na korzystanie z rowerów. Zasadniczo trasy przeznaczone dla ruchu rekreacyjnego powinny być realizowane w ramach inwestycji związanych z rozwojem turystyki oraz rekreacji i sportu, nie zaś, jako inwestycji posiadających znaczenie dla systemu transportowego miasta.*

### **1.3 Zakres stosowania Standardów**

1.3.1 Standardy powinny być stosowane we wszystkich przedsięwzięciach dotyczących infrastruktury drogowej na terenie m.st. Warszawy. Standardy są zbiorem przepisów służących planowaniu, projektowaniu oraz realizacji infrastruktury służącej transportowi rowerowemu, stanowiąc jednocześnie uzupełnienie następujących dokumentów:

- Prawo o Ruchu Drogowym z 20.06.1997 z późniejszymi zmianami,
- Ustawa o drogach publicznych z 14.11.2003,
- Rozporządzenie Ministra Transportu i Gospodarki Morskiej w sprawie warunków technicznych, jakim muszą odpowiadać drogi publiczne i ich usytuowanie z dnia 2 marca 1999 r.,
- Rozporządzenie Ministra Infrastruktury oraz Spraw Wewnętrznych i Administracji z dnia 31 lipca 2002r. w sprawie znaków i sygnałów drogowych,
- Załączniki nr 1-4 do rozporządzenia Ministra Infrastruktury z dnia 3 lipca 2003r. w sprawie szczegółowych warunków technicznych dla znaków i sygnałów drogowych oraz urządzeń bezpieczeństwa ruchu drogowego i warunków ich umieszczania na drogach.

1.3.2 Zaleca się, aby Standardy były stosowane przy wykonywaniu:

- opracowań studialnych o charakterze strategicznym, np., miejskie, dzielnicowe strategie transportowe,
- miejscowych planów zagospodarowania przestrzennego,
- studiów koncepcyjnych związanych z przebudową układu drogowego,
- studiów wykonalności dotyczących infrastruktury transportowej,
- koncepcji programowych dotyczących infrastruktury transportowej,
- projektów budowlanych i wykonawczych dotyczących modernizacji ulic i placów,
- projektów budowlanych i wykonawczych dotyczących modernizacji samodzielnych dróg dla rowerów,
- projektów budowlanych i wykonawczych dotyczących budowy nowych ulic i placów,
- projektów budowlanych i wykonawczych dotyczących budowy nowych samodzielnych dróg dla rowerów,
- projektów organizacji ruchu.

*Standardy powinny być stosowane przez projektantów działających na zlecenie m.st. Warszawy i jego jednostek oraz przez jednostki miejskie na etapie zlecenia, zatwierdzania i odbioru prac. **Wymaga się aby zobowiązanie do stosowania Standardów było zapisywane w specyfikacjach istotnych warunków zamówienia (SIWZ), lub w umowach na wykonanie poszczególnych prac związanych z infrastrukturą transportową na terenie Warszawy.***

## 1.4 Odstępstwa od Standardów

1.4.1 Stosowanie odstępstw od Standardów wymaga uzasadnienia ze strony wykonawcy projektu, lub wykonawcy inwestycji. i w przypadku wszystkich projektów wykonywanych na terenie m.st. Warszawy uzyskania stosownej zgody Prezydenta Miasta Stołecznego Warszawy, lub osoby przez niego upoważnionej.

## 1.5 Podstawowe określenia

1.5.1 Ilekroć w Standardach używa się pojęcia:

- **droga** rozumie się przez to wydzielony pas terenu składający się z jezdni, pobocza, chodnika, drogi dla pieszych lub drogi dla rowerów, łącznie z torowiskiem pojazdów szynowych znajdujących się w obrębie tego pasa, przeznaczony do ruchu lub postoju pojazdów i ruchu pieszych
- **jezdnia** rozumie się przez to część drogi przeznaczoną do ruchu pojazdów; określenie to nie dotyczy torowisk wydzielonych z jezdni;
- **droga dla rowerów**, rozumie się przez to drogę lub jej część przeznaczoną do ruchu rowerów jednośladowych, oznaczoną odpowiednimi znakami drogowymi;
- **pas ruchu**, rozumie się przez to każdy z podłużnych pasów jezdni wystarczający do ruchu jednego rzędu pojazdów wielośladowych, oznaczony lub nieoznaczony znakami drogowymi;
- **pas dla rowerów** rozumie się przez to wydzielony w jezdni pas ruchu przeznaczony wyłącznie dla ruchu rowerowego;
- **kontrapas dla rowerów (pas dla rowerów pod prąd)** rozumie się przez to wydzielony w jezdni na ulicy jednokierunkowej pas ruchu przeznaczony wyłącznie dla ruchu rowerowego prowadzonego w kierunku przeciwnym do ruchu samochodowego;
- **strefa zamieszkania**, rozumie się przez to obszar obejmujący drogi publiczne lub inne drogi, na którym obowiązują szczególne zasady ruchu drogowego, a wjazdy i wyjazdy z obszaru oznaczone są odpowiednimi znakami drogowymi;
- **uczestnik ruchu**, rozumie się przez to pieszego, kierującego, rowerzystę, a także inne osoby przebywające w pojeździe lub na pojeździe znajdujące się na drodze;
- **przejazd dla rowerów** rozumie się przez to powierzchnię jezdni lub torowiska przeznaczoną do przejeżdżania przez rowerzystów, oznaczoną odpowiednimi znakami drogowymi;
- **kierujący** rozumie się przez to osobę, która kieruje pojazdem lub zespołem pojazdów, także rowerem;
- **pojazd** rozumie się przez to środek transportu przeznaczony do poruszania się po drodze oraz maszynę lub urządzenie do tego przystosowane;
- **rower** rozumie się przez to pojazd jednośladowy lub wielośladowy poruszany siłą mięśni osoby jadącej tym pojazdem;
- **parking dla rowerów** rozumie się przez to wydzieloną powierzchnię terenu wyposażoną, co najmniej w stojaki dla rowerów.

*Przejazd rowerowy nie jest traktowany jako pas ruchu, Oznacza to że rowerzyści poruszają się po przejeździe wyłącznie jadąc na wprost (od jednej do drugiej krawędzi jezdni). Przejazd rowerowy nie wymaga dodatkowego oznakowania zapobiegającego zjazdom rowerzystów bezpośrednio na jezdnie (np. skrętu z przejazdu rowerowego w lewo, lub w prawo na jezdnię).*



## 1.6 Klasyfikacja techniczna dróg dla rowerów

1.6.1 Wprowadza się następującą klasyfikację dróg dla rowerów ze względu na funkcje:

- **drogi dla rowerów użytkowane w codziennych podróżach:**
  - **główne**, łączące wszystkie główne obszary miasta, drogi główne między sobą i główne węzły tras rowerowych; funkcją dróg głównych jest obsługa ruchu międzydzielnicowego i ważniejszych powiązań w skali miasta,
  - **lokalne** – wszystkie pozostałe drogi rowerowe, przeznaczone do obsługi ruchu źródłowego-docelowego, w tym drogi łączące osiedla i inne ważne punkty z trasami głównymi i węzłami; funkcją dróg lokalnych jest uzupełnienie sieci tras głównych i rozprowadzenie ruchu rowerowego w obrębie dzielnic oraz zwiększenie spójności sieci dróg dla rowerów;
- **drogi rekreacyjne, umożliwiające rekreację i sport rowerowy**, umożliwiające rekreację rowerową w mieście, w tym szybką jazdę na długich odcinkach, a zarazem bezkolizyjny, wygodny wyjazd z miasta na głównych kierunkach i dojazd do najbardziej atrakcyjnych turystycznie obszarów podmiejskich, do innych tras rekreacyjnych, do innych miejscowości i węzłów podmiejskiego i regionalnego transportu zbiorowego.

*O klasie projektowanej drogi rowerowej decyduje zarządca drogi przy uwzględnieniu dokumentów planistycznych m.st. Warszawy odnoszących się do zasad rozwoju systemu transportu rowerowego.*

1.6.2 Drogi dla rowerów przeznaczone do odbywania codziennych podróży powinny być projektowane z uwzględnieniem wymagań w zakresie bezpieczeństwa oraz komfortu jazdy.

1.6.3 Dla poszczególnych klas dróg dla rowerów ustala się prędkości projektowe wg tabeli 1.

Tabl. 1. Zestawienie klas dróg dla rowerów i odpowiadających im prędkości projektowych.

l.p.	klasa drogi dla rowerów	prędkość projektowa (Vp)
1	Lokalna	20 km/h
2	Główna	30 km/h

*Prędkość projektowa służy do wyznaczania granicznych (minimalnych) wartości parametrów projektowanej drogi rowerowej. Projektant, w miarę możliwości i z uwzględnieniem aspektów ekonomicznych i komfortu jazdy powinien stosować odpowiednio większe parametry.*

1.6.4 W sytuacjach szczególnych np. w związku z ograniczeniami terenowymi i/lub uwarunkowaniami brd (np. w rejonach skrzyżowań) zaleca się stosowanie niższych prędkości projektowych, ale nie mniejszych niż 12 km/h.

*Minimalna prędkość projektowa jest związana z bezpieczeństwem ruchu i wynika z konieczności zachowania stabilności jazdy. Dopuszcza się stosowanie minimalnej prędkości projektowej jedynie w obrębie skrzyżowań, wjazdów i zjazdów z wydzielonej drogi rowerowej oraz w wyjątkowych sytuacjach na krótkich odcinkach podczas remontów, gdy warunki zagospodarowania przestrzennego uniemożliwiają inne poprowadzenie drogi dla rowerów.*

## 1.7 Klasyfikacja dróg dla rowerów pod względem ich usytuowania w przekroju drogi

1.7.1 W obrębie pasa drogowego drogi dla rowerów powinny być wyznaczone tak, aby do minimum ograniczyć możliwość kolizji między rowerzystami, między rowerzystami a samochodami oraz między rowerzystami a pieszymi.

1.7.2 Wprowadza się następującą klasyfikację dróg dla rowerów z punktu widzenia ich usytuowania w przekroju drogi:

- **Ścieżki rowerowe**, prowadzone jako samodzielne drogi rowerowe niezależnie od przebiegu drogi przeznaczonej do ruchu samochodów lub prowadzone w pasie drogowym, ale wyodrębnione w sposób fizyczny od ruchu pieszego. Wymagają odpowiedniego oznakowania poziomego i pionowego.
- **Ciągi pieszo-rowerowe**, na których ruch rowerowy jest prowadzony wspólnie z ruchem pieszych, z możliwym wyodrębnieniem za pomocą odpowiedniego oznakowania poziomego i pionowego, ewentualnie rodzaju nawierzchni. Ciągi te powinny być prowadzone tak, by do minimum ograniczyć możliwość kolizji między rowerzystami i pieszymi. Wymagają skutecznego odizolowania od ruchu samochodowego (od jezdni).
- **Pasy dla rowerów**, wyznaczone na jezdni za pomocą oznakowania poziomego (także z wykorzystaniem separatorów) i pionowego oraz ewentualnie z zastosowaniem innego koloru nawierzchni.
- **Ulice przystosowane do wspólnego ruchu rowerzystów i pojazdów samochodowych**, na których przy pomocy środków technicznych i odpowiedniej organizacji ruchu wymuszane jest ograniczenie prędkości samochodów do 30 km/h i dopuszczone wspólne użytkowanie jezdni przez ruch samochodowy i rowerowy.
- **Strefy ruchu uspokojonego** tworzone w strefach zabudowy mieszkaniowej, głównie jednorodzinnej oraz na terenach zabytkowych. Na ulicach z dopuszczonym wspólnym użytkowaniem przekroju drogi przez ruch samochodowy, pieszych i rowerowy prędkość jest ograniczona do 30 km/h oraz stosowane są techniczne środki uspokojenia ruchu.
- **Ulice przystosowane do wspólnego ruchu pieszych rowerzystów i pojazdów samochodowych**, na których przy pomocy środków technicznych i odpowiedniej organizacji ruchu eliminuje się zbędny ruch samochodowy (wjazd dozwolony tylko dla określonej grupy pojazdów), wymuszane jest ograniczenie prędkości samochodów do 20 km/h i dopuszczone jest wspólne użytkowanie jezdni przez ruch pieszy samochodowy i rowerowy.

*W śródmieściu Warszawy, wobec planowanego ograniczania natężeń ruchu samochodowego i prędkości pojazdów zaleca się wprowadzanie rozwiązań ułatwiających ruch rowerowy, np. poprzez: przystosowywanie ulic do ich wspólnego wykorzystywania przez pieszych, rowerzystów i samochody, tworzenia stref ruchu uspokojonego oraz wyznaczania pasów dla rowerów na jezdniach.*

*Na obszarach poza Śródmieściem zaleca się stosowanie samodzielnych dróg dla rowerów wzdłuż ulic oraz tworzenie stref ruchu uspokojonego na terenie osiedli.*

## 1.8 Zakres projektowania

### 1.8.1 Zakres projektowania infrastruktury rowerowej obejmuje:

- plan sytuacyjny drogi rowerowej w tym:
  - odcinki proste drogi rowerowej,
  - łuki poziome na odcinkach między skrzyżowaniami;
- profil podłużny drogi rowerowej w tym:
  - proste i łuki pionowe,
  - pochylenia niwelety;
- przekrój poprzeczny w tym:
  - skrajnię ruchu rowerowego,
  - szerokość drogi rowerowej,
  - szerokość pasa ruchu,
  - pochylenia poprzeczne;
- punkty kolizji w tym:
  - skrzyżowania dróg dla rowerów,
  - skrzyżowania dróg dla rowerów z ulicami,
  - przejazdy rowerowe;
- parkingi dla rowerów, w tym ich usytuowanie i wyposażenie;
- nawierzchnie dróg dla rowerów;
- oznakowanie poziome i pionowe;
- inne elementy, takie jak:
  - urządzenia sygnalizacji świetlnej wraz z jej rozmieszczeniem,
  - oświetlenie,
  - zieleń wzdłuż dróg dla rowerów.

## 2 Zasady organizacji ruchu rowerowego

### 2.1 Ogólne zasady organizacji

2.1.1 Tworzenie infrastruktury rowerowej powinno uwzględniać pięć głównych zasad (wg podręcznika „Postaw na rower”, organizacji CROW, Ede, 1993, wyd. polskie ZG PKE, Kraków 1999):

- spójności,
- bezpośredniości,
- atrakcyjności,
- bezpieczeństwa,
- wygody.

2.1.2 Zasada spójności oznacza, że infrastruktura rowerowa powinna tworzyć spójną całość i łączyć większość źródeł i celów ruchu w mieście.

*Zasada ta wymaga tworzenia sieci połączeń rowerowych na zasadach logiki, umożliwiających rowerzyście łatwe i czytelne identyfikowanie drogi przejazdu. Zasada ta oznacza także, że docelowo, infrastruktura przeznaczona specjalnie dla ruchu rowerowego w połączeniu z pozostałą infrastrukturą drogową (ulice) powinna połączyć wszystkie źródła i cele ruchu rowerowego.*

---

2.1.3 Zasada bezpośredniości oznacza, że infrastruktura rowerowa powinna zapewniać użytkownikom możliwie najkrótsze połączenia, umożliwiające szybkie poruszanie się po mieście, w sposób konkurencyjny do samochodu.

*Pod wymogiem bezpośredniości kryją się wszystkie czynniki wpływające na czas podróży. Przede wszystkim są to: prędkość projektowa, średni czas tracony w punktach kolizji oraz współczynnik wydłużenia. Przyjmuje się, że prędkość projektowa drogi rowerowej nigdy nie powinna być mniejsza od 12 km/h. Parametr średniego czasu traconego na oczekiwaniu w punktach kolizji wyrażony jest w sekundach na kilometr. Współczynnik wydłużenia wyraża stosunek odległości pomiędzy punktami po drodze przejazdu i w linii prostej. W tabl. 2 przedstawiono wymogi stawiane tym czynnikom w zależności od klasy drogi rowerowej.*

Tabl. 2. Ogólne zasady organizacji – wymóg bezpośredniości.

Parametr	Wartość graniczna	
	Drogi	
	główne	lokalne
prędkość projektowa	30 km/h	20 km/h
średni czas stracony w trakcie przejazdu*	15 s/km	20 s/km
współczynnik wydłużenia	1,2	1,4

\* czas tracony w sposób nieuzasadniony w trakcie przejazdu (np. w punktach kolizji z ruchem samochodowym, rowerowym i pieszym) bez uwzględnienia czasu traconego na skrzyżowaniach z sygnalizacją świetlną.

2.1.4 Zasada atrakcyjności oznacza, że infrastruktura rowerowa powinna: odpowiadać potrzebom użytkowników, być dopasowana do otoczenia i być dobrze powiązana z funkcjami miasta.

2.1.5 Zasada bezpieczeństwa oznacza, że infrastruktura rowerowa powinna gwarantować bezpieczeństwo ruchu drogowego, zarówno rowerzystom jak i pozostałym użytkownikom drogi.

*W zakresie bezpieczeństwa ruchu zasada ta oznacza, że przy projektowaniu infrastruktury rowerowej należy dążyć do:*

- minimalizacji liczby punktów kolizji z ruchem samochodowym i pieszym,
- eliminacji przeplatania się torów ruchu rowerzystów, rowerzystów i samochodów, rowerzystów i pieszych,
- zapewnienia wzajemnego kontaktu wzrokowego pomiędzy poszczególnymi użytkownikami drogi.

*W zakresie bezpieczeństwa osobistego zasada ta oznacza zapewnienie warunków do bezpiecznego odbywania podróży przez tereny odludne (np. dzięki zapewnieniu bardziej uczęszczanej drogi alternatywnej) i w porze wieczorno-nocnej (dzięki dobremu oświetleniu trasy).*

2.1.6 Zasada wygody oznacza, że infrastruktura rowerowa powinna zapewniać wygodną jazdę rowerem dzięki stosowaniu wysokich standardów projektowania, wykonania i eksploatacji.

Zasada ta oznacza, że przy projektowaniu infrastruktury rowerowej należy dążyć m.in. do:

- stworzenia możliwości płynnego pokonywania trasy z jak najmniejszą liczbą wymuszonych zatrzymań rowerzysty,
- unikania dużych pochyleń podłużnych drogi rowerowej w celu przeciwdziałania nadmiernemu i nieregularnemu wysiłkowi rowerzysty,
- jak największej równości nawierzchni drogi rowerowej w celu unikania dyskomfortu wynikającego z drgań i nieuzasadnionych strat energii przez rowerzystę.

## 3 Warunki techniczne projektowania

### 3.1 Droga dla rowerów w planie

3.1.1 Droga dla rowerów w planie składa się z odcinków prostych i łuków poziomych.

3.1.2 Dla poszczególnych kategorii dróg dla rowerów ustala się minimalne wartości łuków poziomych wg tabeli 3.

Tabl. 3. Minimalne promienie łuków poziomych dla podstawowych  $V_p$ .

l.p.	prędkość projektowa ( $V_p$ )	minimalny promień łuku ( $R_{min}$ )
1	12 km/h	4,0 m
2	20 km/h	10,0 m
3	30 km/h	20,0 m (przy przebudowie 17,0 m)

3.1.3 W przypadku innych prędkości projektowych do obliczenia minimalnego promienia łuku poziomego zaleca się stosowanie wzoru<sup>1</sup> z zaokrągleniem uzyskanej wartości w górę z dokładnością do 10 cm:

$$R_{min} = 0,68 \cdot V_p - 3,62$$

gdzie:

$V_p$ - prędkość projektowa [km/h],

$R_{min}$ - minimalny promień łuku poziomego wewnętrznego [m].

3.1.4 Należy dążyć do projektowania promieni łuków poziomych większych od minimalnych, a w szczególności zaleca się stosowanie promieni łuków większych od 20,0m.

3.1.5 Mniejsze promienie łuków poziomych (promień poniżej 4,0m, ale nie mniej niż 2,0m) dopuszcza się jedynie w miejscach gdzie powinno nastąpić zatrzymanie rowerzysty tj. przed skrzyżowaniem na którym nie ma on pierwszeństwa przejazdu, przed skrzyżowaniem z

<sup>1</sup> Źródło: "Postaw na rower", CROW/PKE

sygnalizacją świetlną oraz w miejscach niebezpiecznych gdzie warunki brd wymagają zatrzymania się rowerzysty.

*Przez promień łuku rozumie się wewnętrzny promień łuku. Wartość promienia łuku poziomego wpływa na bezpieczeństwo ruchu, komfort jazdy oraz powierzchnię użytkową drogi rowerowej.*

3.1.6 Na łukach poziomych o promieniu mniejszym niż 20,0m:

- przy projektowaniu ścieżek rowerowych i ciągów pieszo-rowerowych należy wprowadzać poszerzenia przekroju poprzecznego drogi o minimum 20% szerokości drogi, a na trasach głównych o minimum 30%,
- przy projektowaniu pasów dla rowerów zaleca się wprowadzanie poszerzenia pasa co najmniej o 25cm.

3.1.7 W obszarach akumulacji rowerzystów (np. przed skrzyżowaniem, przejazdem rowerowym) zaleca się stosowanie poszerzeń drogi rowerowej odpowiednio do prognozowanego natężenia ruchu rowerowego, długości światła zielonego przewidzianego dla ruchu rowerowego (w przypadku skrzyżowań z sygnalizacją świetlną) i z uwzględnieniem dostępnej przestrzeni ulicy.

3.1.8 Zwiększanie powierzchni akumulacji nie jest konieczne, jeżeli:

- szerokość jednokierunkowej drogi rowerowej wynosi 1,50 m, natężenie w przekroju wynosi  $< 150$  r/h, a długość azylu wynosi co najmniej 2,0m,
- szerokość dwukierunkowej drogi rowerowej wynosi 2,0 m, natężenie w przekroju wynosi  $< 100$  r/h a długość azylu wynosi co najmniej 2,0 m.

3.1.9 Przy prognozowanych natężeniach ruchu rowerowego większych od opisanych w punkcie 3.1.8. i w przypadku braku możliwości oszacowania liczby rowerzystów mogących grupować się w obszarze akumulacji zaleca się podwojenie szerokości drogi rowerowej na zakładanym odcinku akumulacji rowerzystów. Poszerzenie to powinno być zakładane niezależnie dla każdego kierunku ruchu (w przypadku drogi dwukierunkowej).

## **3.2 Droga dla rowerów - profil podłużny**

3.2.1 Nie zaleca się projektowania pochylenia podłużnego drogi dla rowerów większego niż 5%.

3.2.2 W wyjątkowych przypadkach dopuszcza się większe pochylenia niwelety, jednak nie większe niż 15%.

3.2.3 W przypadku pochylenia podłużnego drogi rowerowej przekraczającego 5% zaleca się unikać:

- stosowania łuków poziomych o małych promieniach,
  - wprowadzania skrzyżowań bez wskazanego pierwszeństwa przejazdu, przy czym w miarę możliwości pierwszeństwo przejazdu powinno przysługiwać drodze, na której występuje większe pochylenie podłużne,
  - wprowadzania rozwiązań zmuszających rowerzystów do zatrzymania się.
-

3.2.4 W przypadku pochylenia podłużnego drogi rowerowej przekraczającego 5% zaleca się:

- wprowadzać poszerzenia drogi w planie.
- stosować spoczniki o długości ok. 25m, co 5 m różnicy poziomów,
- projektować niweletę drogi rowerowej tak, aby górna część podjazdu była zawsze słabiej nachylona od dolnej,
- zwracać szczególną uwagę na jakość oświetlenia i widoczność,
- wprowadzać rozwiązania maksymalnie ułatwiające jazdę rowerzysty na tym odcinku w celu uniknięcia niepotrzebnych strat jego energii (odpowiedni rodzaj nawierzchni, promienie luków pionowych, szerokość drogi, itp.).

3.2.5 Na odcinkach o dużym pochyleniu podłużnym, przekraczającym 5% i długości co najmniej 100m:

- na ścieżkach rowerowych i ciągach pieszo-rowerowych należy wprowadzać poszerzenia przekroju o wartości minimum 25% szerokości drogi rowerowej,
- na pasach dla rowerów zaleca się wprowadzać poszerzenia pasa o minimum 25cm.

### 3.3 Droga dla rowerów - profil poprzeczny

3.3.1 Szerokość drogi rowerowej powinna być dostosowana do natężenia ruchu rowerowego.

3.3.2 Zalecane szerokości dróg dla rowerów przedstawiono w tabelach 4<sup>2</sup> i 5<sup>3</sup>.

Tabl. 4. Zalecane szerokości drogi rowerowej jednokierunkowej.

I.p.	Natężenie ruchu (r/godzinę)	szerokość drogi rowerowej (m)
1	0- 150	1,5
2	150-750	2,5
3	>750	3,5

Tabl. 5. Zalecana szerokość drogi rowerowej dwukierunkowej.

I.p.	Natężenie ruchu (r/godzinę/przekrój)	szerokość drogi rowerowej (m)
1	0- 50	2,0
2	50-150	2,5
3	>150	3,5

3.3.3 Minimalna szerokość ścieżki rowerowej wynosi:

- ścieżka jednokierunkowa – 1,5m,
- ścieżka dwukierunkowa – 2,0 m.

<sup>2</sup> Źródło: "Postaw na rower", CROW/PKE)

<sup>3</sup> Źródło: "Postaw na rower", CROW/PKE)

3.3.4 Minimalną szerokość ścieżki rowerowej przylegającej do jezdni na której dopuszczalna prędkość przekracza 30 km/h należy powiększyć o bufor bezpieczeństwa o szerokości 0,50m usytuowany pomiędzy jezdnią i ścieżką rowerową.

*Podane w punkcie 3.3.3 szerokości ścieżek rowerowych należy traktować jako minimalne, do stosowania zwłaszcza w sytuacji gdy szerokość przekroju ulicy uniemożliwia zwiększenie przestrzeni udostępnianej ruchowi rowerowemu. Tam gdzie jest to możliwe należy projektować ścieżki rowerowe o większej szerokości.*

3.3.5 Szerokość pasów dla rowerów powinna wynosić:

- szerokość minimalna pasa jednokierunkowego - 1,5 m,
- szerokość zalecana pasa jednokierunkowego – 1,75m,
- szerokość minimalna pasa dwukierunkowego - 2,5 m,
- szerokość zalecana pasa dwukierunkowego – 3,0m.

3.3.6 Stosowanie ciągów pieszo-rowerowych zaleca się jedynie w przypadku, gdy ze względu na ograniczenia terenowe brak jest możliwości wyznaczenia drogi dla rowerów usytuowanej niezależnie w stosunku do ciągu pieszego. Wówczas:

- szerokość przestrzeni zarezerwowanej dla ruchu pieszego powinna pozostać adekwatna do potrzeb, przy czym:
  - jeśli chodnik przylega do jezdni nie powinna być mniejsza niż 2,0m,
  - jeśli chodnik jest oddzielony od jezdni nie powinna być mniejsza niż 1,5m,
  - jeśli w chodniku stoją słupy oświetleniowe nie powinna być mniejsza niż 2,5m,
  - jeśli w chodniku stoją pojedyncze drzewa nie powinna być mniejsza niż 2,0m,
  - jeśli w chodniku stoi rząd drzew nie powinna być mniejsza niż 2,5m;
- stan nawierzchni ciągu pieszego powinien być dobry, lub wraz z wprowadzeniem ciągu pieszo-rowerowego nawierzchnia powinna zostać wyremontowana.

3.3.7 Wymaga się, aby szerokość ciągu pieszo-rowerowego z uwzględnieniem wymagań określonych w punkcie 3.3.6 wynosiła:

- co najmniej 2,5m, gdy suma ruchu pieszego i rowerowego jest  $\leq 150$ , (w tym natężenie ruchu rowerowego jest nie większe niż 50 r/godzinę),
- co najmniej 3,0m, gdy suma ruchu pieszego i rowerowego jest  $\leq 250$ , (w tym natężenie ruchu rowerowego jest nie większe niż 100 r/godzinę),
- co najmniej 3,5m, gdy suma ruchu pieszego i rowerowego jest  $\leq 350$ , (w tym natężenie ruchu rowerowego jest nie większe niż 150 r/godzinę),
- co najmniej 4,0m, gdy suma ruchu pieszego i rowerowego jest  $\leq 450$ , (w tym natężenie ruchu rowerowego jest nie większe niż 200 r/godzinę).

3.3.8 Wyznaczenie ciągu pieszo-rowerowego dla sumy ruchu pieszego i rowerowego  $> 450$  wymaga uzyskania odstępowstwa wg zasady opisanej w pkt. 1.4.1.

3.3.9 Wysokość progów i uskoków na drodze rowerowej nie powinna przekraczać 1cm, przy czym zaleca się ich całkowitą eliminację.

3.3.10 Pochylenie poprzeczne drogi rowerowej powinno być jednostronne (na łukach poziomych zaleca się pochylenie do wewnątrz łuku) i powinno wynosić od 1% do 3% w zależności od rodzaju nawierzchni (mniejsze pochylenie w przypadku nawierzchni zapewniającej lepszy odpływ wody).



3.3.11 Pas dla rowerów należy wyznaczać na jezdni za pomocą oznakowania poziomego (linia ciągła P-2b) i oznakowania pionowego (znak F-19), a w razie konieczności separatora ciągłego (U-25a).

*W przypadku ograniczeń terenowych, (np. w centrum miasta w rejonach przystanków autobusowych) zaleca się wygospodarowanie przestrzeni dla ruchu rowerowego (i pieszego) nawet kosztem przestrzeni przeznaczanej dla ruchu samochodowego i/lub ewentualnie wprowadzanie rozwiązań takich jak pasy dla rowerów, uspokojenie ruchu itp.*

*Pochylenie poprzeczne drogi rowerowej powinno być dostosowane do otoczenia (np. pochyłeń chodnika i jezdni ulicy) oraz umożliwiać sprawny spływ wody opadowej.*

Przestrzeń niezbędna dla ruchu rowerowego uzależniona jest od prędkości rowerzysty (tabela 6). Im prędkość ta jest wyższa tym tor jazdy jest bardziej zbliżony do linii prostej.

Tabl. 6. Szerokość toru jazdy rowerem w zależności od prędkości.

prędkość	tor jazdy (na poziomie nawierzchni)	miejsce występowania
>20 km/h	zbliżony do linii prostej	trasy szybkiej jazdy; odcinki międzywęzłowe
11-20 km/h	mieści się w pasie o szerokości 20cm	trasy zwykłej jazdy; odcinki międzywęzłowe
<11 km/h	mieści się w pasie o szerokości 80cm	odcinki przywęzłowe

*Szerokość dróg dla rowerów powinna być dostosowywana do prędkości, jaka jest osiągana na danym odcinku. Jest to szczególnie istotne w rejonach skrzyżowań, gdzie rowerzyści zatrzymując się i ruszając potrzebują najwięcej przestrzeni na wykonanie manewru.*

### 3.4 Skrajnia ruchu rowerowego

3.4.1 W projektowaniu dróg dla rowerów należy zapewnić odpowiednią skrajnię dla ruchu rowerowego.

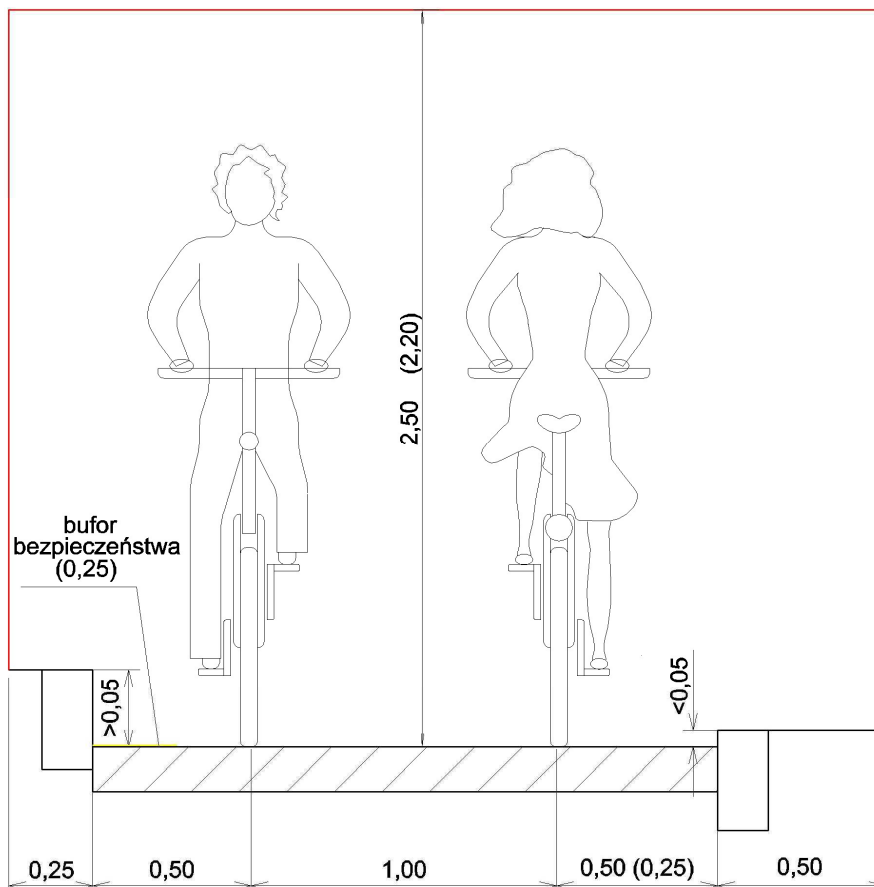
3.4.2 Szerokość skrajni należy wyznaczać uwzględniając szerokość drogi rowerowej powiększonej po obu stronach odpowiednio o 0,25m gdy krawężnik jest wyższy niż 5cm i 0,50m gdy krawężnik jest niższy niż 5cm.

3.4.3 Wysokość skrajni należy przyjmować jako równą 2,50m. W szczególnych przypadkach (np. w trakcie prowadzenia prac remontowych) może być ona obniżona do 2,20m.

3.4.4 W obrębie drogi rowerowej (ścieżki rowerowej, ciągu pieszo-rowerowego) zaleca się stosowanie krawężników  $\leq 5$ cm wysokości w stosunku do poziomu drogi rowerowej przy zachowaniu 0,50m opaski w obszarze której nie powinny być lokalizowane żadne urządzenia infrastruktury technicznej, których wysokość łącznie z krawężnikiem przekraczałaby 5cm od poziomu drogi rowerowej. Krawężniki powinny być „ścięte” pod kątem 45% dla zabezpieczenia rowerzysty w przypadku najechania rowerem.

3.4.5 Dopuszcza się stosowanie krawężników wyższych niż 5cm w obrębie drogi rowerowej (ścieżki rowerowej, ciągu pieszo-rowerowego). Zaleca się wówczas wprowadzenie opaski szerokości co najmniej 0,25m.

*Opaska bezpieczeństwa ma chronić przed przypadkowym zahaczeniem pedałem o krawężnik i potencjalnym upadkiem rowerzysty. Opaska bezpieczeństwa powinna być dobrze widoczna i wyznaczona przez malowanie poziome lub zmianę koloru/rodzaju nawierzchni.*

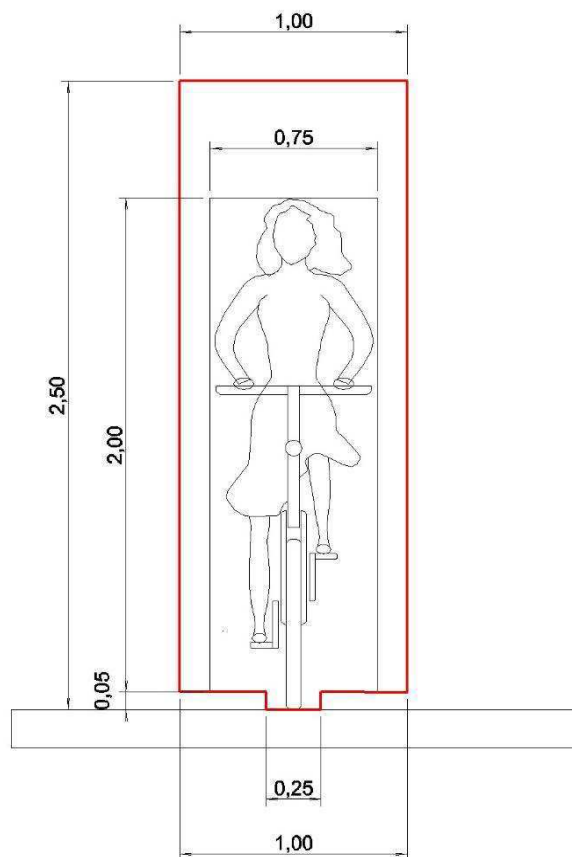


Rys. 1 Schemat skrajni dwukierunkowej ścieżki rowerowej – rozwiązania dla różnej wysokości krawężnika.

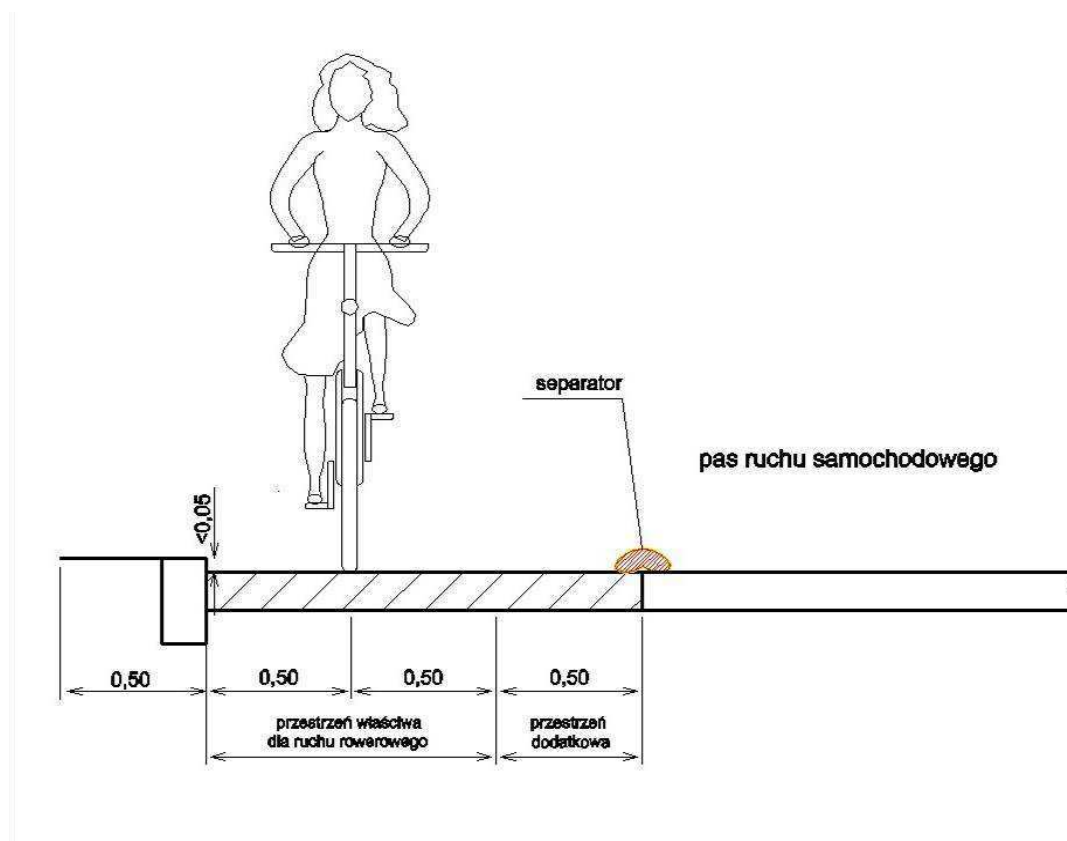
*Biorąc pod uwagę charakterystykę ruchu rowerowego i parametry techniczne rowerów można wyznaczyć przestrzeń wykorzystywaną przez rowerzystów, a następnie skrajnię rowerową. Przestrzeń wykorzystywana przez rowerzystów (rys. 2) ma szerokość 0,75m, jednak ze względu na sposób poruszania się rowerzysty („wężykowanie”) i wychylenia rowerzysty, w trakcie jazdy przestrzeń ta wymaga obustronnego poszerzenia o 0,125m. Natomiast wysokość przestrzeni wykorzystywanej przez rowerzystów wynosi 2,0m, jednak ze względu na możliwość podrzucenia roweru na ewentualnych nierównościach nawierzchni skrajnię tę należy powiększyć do 2,5m. Jest to wysokość określona obecnymi przepisami (minimalna wysokość skrajni wynosi 2,20m).*

*W przypadku krawężników o wysokości  $\leq 5$  cm wystarczająca szerokość ścieżki wynosi 1,50m.. Należy jednak pamiętać, że jest to minimalna szerokość, zapewniająca mały komfort*

rowerzysty i jest niezgodna z obecnie obowiązującymi przepisami, zgodnie z którymi minimalna szerokość dwukierunkowej ścieżki rowerowej wynosi 2,00m.



Rys. 2 Schemat przestrzeni wykorzystywanej przez rowerzystę.



Rys. 3 Schemat jedнокierunkowego pasa dla rowerów, wyznaczony przy krawężniku o wysokości  $< 5$  cm.

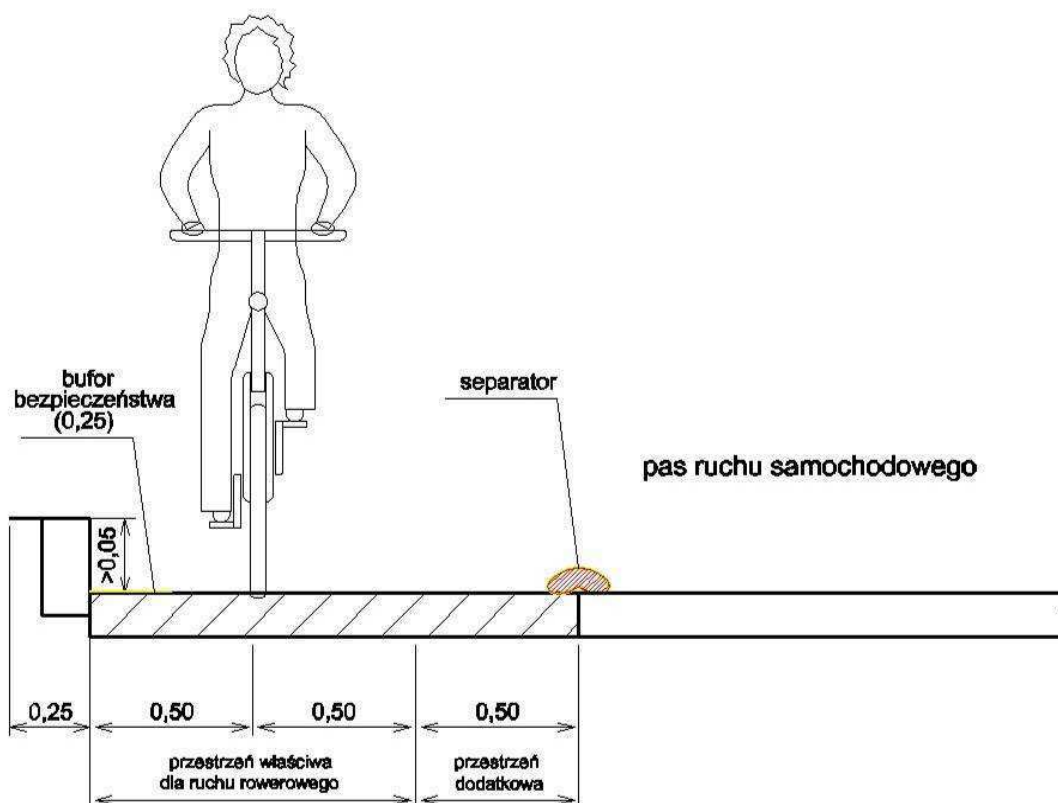
3.4.6 W obrębie pasa dla rowerów zaleca się stosowanie krawężników o wysokości do 5 cm w stosunku do poziomu jezdni, z zachowaniem 0,50m opaski po stronie zewnętrznej w stosunku do jezdni, w obszarze której nie powinny być lokalizowane żadne inne urządzenia infrastruktury technicznej, których wysokość łącznie z krawężnikiem przekracza 5 cm od poziomu jezdni.

3.4.7 W przypadku stosowania wzdłuż pasa dla rowerów krawężników wyższych niż 5cm zaleca się dodatkowe zabezpieczenie ruchu rowerowego opaską bezpieczeństwa o szerokości co najmniej 0,25m.

*Pas dla rowerów składa się z właściwej przestrzeni dla ruchu rowerowego, która ma szerokość 1,00m (jest to wymagana szerokość umożliwiająca ruch rowerowy) oraz z przestrzeni dodatkowej, która stanowi zarówno pas bezpieczeństwa izolujący ruch rowerowy od samochodowego jak i obszar awaryjny umożliwiający w szczególnych przypadkach wzajemne wyprzedzanie się rowerzystów.*

*Przepisy projektowania nie określają wysokości krawężnika w stosunku do jezdni. Z uwagi na bezpieczeństwo i wygodę rowerzystów poruszających się pasami dla rowerów wskazane jest stosowanie niskich krawężników z zachowaniem warunków skrajni.*

*W przypadku zastosowania wyższych krawężników opaska bezpieczeństwa ma chronić przed przypadkowym zahaczeniem pedałem o krawężnik, a w konsekwencji przed upadkiem rowerzysty. Opaska bezpieczeństwa powinna być dobrze widoczna i wyznaczona za pomocą oznakowania poziomego lub zmiany koloru/rodzaju nawierzchni. Opaska bezpieczeństwa może być zawarta, lub też uwzględnić szerokości ścieku prowadzonego przy krawężniku.*



Rys. 4 Schemat jednokierunkowego pasa dla rowerów, wyznaczonego przy krawężniku > 5 cm.

## 4 Zasady usytuowania dróg dla rowerów w pasie drogowym

### 4.1 Zasady ogólne

4.1.1 Usytuowanie dróg dla rowerów powinno być ściśle powiązane z klasą drogi, zasadami urządzenia przekroju poprzecznego (usytuowanie jezdni, ciągów pieszych, urządzeń dla transportu zbiorowego), natężeniem ruchu drogowego oraz z zagospodarowaniem przestrzennym (rodzaj i charakter zabudowy).

4.1.2 Rodzaj dróg dla rowerów, które powinny być stosowane w zależności od klasy drogi przedstawiono w tabeli 7.

Tabl. 7. Rodzaje dróg dla rowerów w stosunku do klasy drogi.

klasa drogi samochodowej		Wymagania	rodzaj	
nazwa	Symbol		nazwa	rodzaj
ekspresowa	S	Dopuszcza się projektowanie drogi rowerowej w obrębie pasa drogowego przy zapewnieniu dużej izolacji ruchu rowerowego od ruchu samochodowego.	wydzielone drogi rowerowe (ścieżki rowerowe)	droga całkowicie oddzielona od jezdni oraz całkowicie lub częściowo oddzielona od ruchu pieszego
główna ruchu przyśpieszonego	GP	Dopuszcza się projektowanie drogi dla rowerów w obrębie pasa drogowego wyłącznie przy zapewnieniu dużej izolacji ruchu rowerowego od ruchu samochodowego.	wydzielone drogi rowerowe (ścieżki rowerowe)	droga całkowicie oddzielona od jezdni oraz całkowicie lub częściowo oddzielona od ruchu pieszego
główna	G	Zaleca się wyraźną segregację ruchu rowerowego i samochodowego.  Warunkowo dopuszcza się stosowanie pasów dla rowerów, wówczas zalecane jest wprowadzenie pasa bezpieczeństwa (opaski) pomiędzy pasem ruchu a pasem dla rowerów.	wydzielone drogi rowerowe (ścieżki rowerowe)  pas dla rowerów	droga całkowicie oddzielona od jezdni oraz całkowicie lub częściowo oddzielona od ruchu pieszego  wszystkie rodzaje pasów dla rowerów
zbiorcza	Z	Zalecane stosowanie zarówno wydzielonych dróg dla rowerów (ścieżek rowerowych) jak też pasów dla rowerów.	wydzielone drogi rowerowe (ścieżki rowerowe)  pas dla rowerów	droga całkowicie oddzielona od jezdni oraz całkowicie lub częściowo oddzielona od ruchu pieszego  wszystkie rodzaje pasów dla rowerów
lokalna	L	Zalecane wspólne wykorzystywanie przekroju drogi przez ruch samochodowy i rowerowy (brak fizycznej segregacji).  Dopuszcza się projektowanie ścieżek rowerowych i wyznaczenie pasów dla rowerów	wspólne wykorzystywanie jezdni przez ruch samochodowy i rowerowy  wydzielone drogi rowerowe (ścieżki)  pas dla rowerów	wspólne pasy dla ruchu samochodowego i rowerowego  droga całkowicie oddzielona od jezdni oraz całkowicie lub częściowo oddzielona od ruchu pieszego  wszystkie rodzaje pasów dla rowerów
dojazdowa	D	Zalecane wspólne wykorzystywanie przekroju drogi przez ruch samochodowy i rowerowy (brak fizycznej segregacji).	ciągi pieszo-rowerowe  strefy ruchu uspokojonego  ulice przystosowane do wspólnego ruchu pieszych, rowerzystów i pojazdów samochodowych	wszystkie rodzaje pasów

## 4.2 Ścieżki rowerowe - usytuowanie

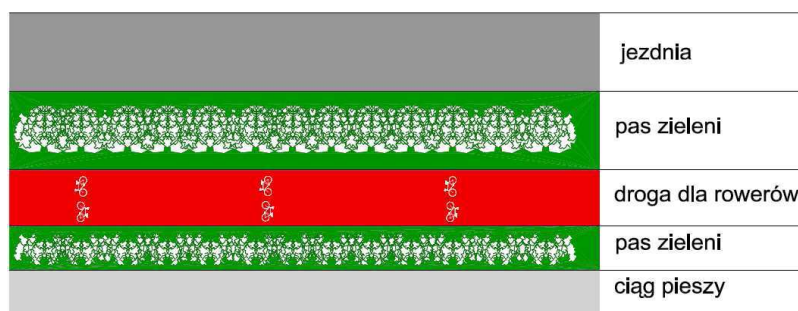
4.2.1 Zaleca się sytuowanie ścieżek rowerowych jako:

- **drogi dla rowerów całkowicie oddzielonej** zarówno od ruchu samochodowego jak i pieszego (np. z wykorzystaniem pasów zieleni, pasów dzielących); zaleca się stosowanie w przypadku dróg wyższych klas (G, GP i S),
- **drogi dla rowerów częściowo oddzielonej**, tzn. jedynie od ruchu samochodowego (np. z wykorzystaniem pasa zieleni, pasów dzielących); zaleca się stosowanie w przypadku dróg wyższych klas (G, GP i S), wszędzie tam gdzie występują ograniczenia terenowe i nie jest możliwa pełna segregacja ruchu rowerowego (od ruchu pieszego),
- **drogi dla rowerów nie oddzielonej** zarówno od ruchu samochodowego i pieszego; zaleca się stosowanie w przypadku dróg niższych klas (D, L, Z wyjątkowo G i GP, ale wówczas z koniecznością zastosowania bariery ochronnej).

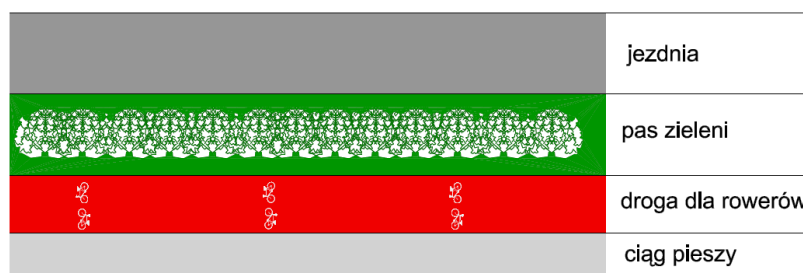
4.2.2 Zgodnie z Rozporządzeniem Ministra Transportu i Gospodarki Morskiej, Dz. U. Nr 43, poz. 430 z dnia 1999 r., odległość ścieżki rowerowej od krawędzi jezdni powinna wynosić:

- 10,0 m – dla ulicy klasy S,
- 5,0 m – dla ulicy klasy GP,
- 3,5 m – dla ulicy klasy G.

*W wyjątkowych wypadkach, uzasadnionych warunkami miejscowymi oraz przy przebudowie albo remoncie ulic klasy S, GP oraz G, dopuszcza się usytuowanie ścieżki rowerowej bezpośrednio przy jezdni, przy czym w wypadku ulic klasy S i GP – pod warunkiem zastosowania ogrodzenia oddzielającego od jezdni lub zastosowania innych urządzeń zapewniających bezpieczeństwo ruchu. Na drogach klasy Z, L oraz D mogą być stosowane wszystkie dostępne urządzenia dla ruchu rowerów.*



Rys. 5 Przykład usytuowania drogi dla rowerów, całkowicie oddzielonej (od ruchu samochodowego i pieszego).



Rys. 6 Przykład usytuowania drogi dla rowerów, częściowo oddzielonej (tylko od ruchu samochodowego).



Rys. 7 Przykład usytuowania drogi dla rowerów, nie oddzielonej (od ruchu samochodowego i pieszego).

4.2.3 W ramach segregacji poziomej zaleca się zagospodarowywanie pasów zieleni roślinnością w celu przeciwdziałania nieprzepisowemu wykorzystywaniu (zajmowaniu) przestrzeni zarezerwowanej dla ruchu rowerowego (np. przez parkowanie pojazdów) i tym samym zapewnienie większego komfortu i bezpieczeństwa ruchu rowerowego. Nasadzanie roślin powinno być wykonywane w taki sposób, aby nie pogarszać warunków ruchu na ciągach komunikacyjnych (bez naruszania skrajni ruchu rowerowego) oraz bezpieczeństwa ruchu na odcinkach i skrzyżowaniach (widoczność).

4.2.4 Zaleca się oddzielanie ruchu rowerowego od ruchu samochodowego i pieszego z wykorzystaniem segregacji pionowej (usytuowanie ciągów na różnej wysokości). Zaleca się, aby różnica wysokości poszczególnych ciągów komunikacyjnych wynosiła:

- od 3 do 5cm pomiędzy ciągiem pieszym i rowerowym, przy czym zaleca się, aby ciąg pieszy był usytuowany wyżej w stosunku do drogi dla rowerów;
- do 5 cm w przypadku ulic z prędkością dopuszczalną  $\leq 30$  km/h i od 5 cm do 16 cm w przypadku ulic z prędkością dopuszczalną  $> 30$  km/h pomiędzy drogą dla rowerów i pasem ruchu samochodowego, przy czym zaleca się, aby droga dla rowerów była usytuowana wyżej w stosunku do pasa ruchu samochodowego.

### 4.3 Ciągi pieszo-rowerowe - usytuowanie

4.3.1 Zaleca się oddzielenie ciągów pieszo-rowerowych od ruchu samochodowego (z wykorzystaniem pasa zieleni, pasa dzielącego), szczególnie w przypadku dróg wyższych klas (G, GP) i przy małym natężeniu ruchu pieszego (do 150 osób/godzinę/przekrój).

4.3.2 Dopuszcza się stosowanie nie oddzielonych ciągów pieszo-rowerowych od ruchu samochodowego, przy czym w przypadku dróg GP tylko w przypadku modernizacji i wyłącznie po zastosowaniu ogrodzenia.

4.3.3 Dopuszcza się stosowanie nie oddzielonych ciągów pieszo-rowerowych od ruchu samochodowego, w przypadku dróg G (nowych i modernizowanych) wyłącznie po zastosowaniu odgradzenia.

4.3.4 Dopuszcza się stosowanie nie oddzielonych ciągów pieszo-rowerowych od ruchu samochodowego, w przypadku dróg niższych klas niż G.

4.3.5 Dopuszcza się segregację pionową ciągu pieszo-rowerowego od jezdni dla dróg klasy G i niższych w przypadku, gdy prędkość dopuszczalna jest  $\leq 50$  km/h i na zasadach jak w punkcie 4.2.4.



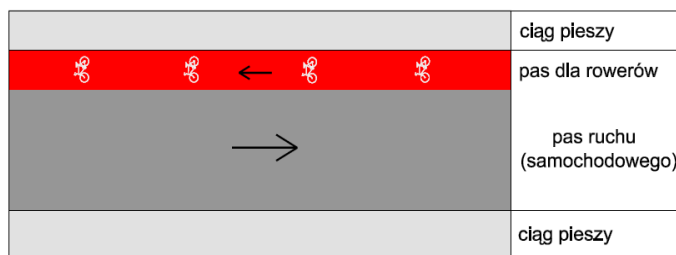
## 4.4 Pasy dla rowerów - usytuowanie

### 4.4.1 Zaleca się następujące usytuowanie pasów dla rowerów:

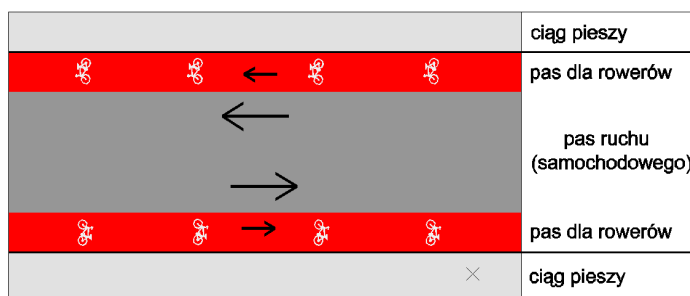
- **jednostronny, jednokierunkowy pas dla rowerów**, wyznaczony na jezdni przy jednej krawędzi jezdni w kierunku zgodnym z ruchem pojazdów; segregacja ruchu rowerowego od ruchu samochodowego powinna być uzyskiwana dzięki zastosowaniu oznakowania pionowego, poziomego oraz, ewentualnie dzięki zastosowaniu separatora; rozwiązanie z separatorem jest zalecane na ulicach klasy G i wyjątkowo Z,
- **obustronne, jednokierunkowe pasy dla rowerów**, wyznaczone na jezdni przy jej obu krawędziach w kierunkach zgodnych z ruchem pojazdów; segregacja ruchu rowerowego od ruchu samochodowego powinna być uzyskiwana dzięki zastosowaniu oznakowania pionowego, poziomego oraz ewentualnie dzięki zastosowaniu separatora; rozwiązanie z separatorem jest zalecane na ulicach klasy G i wyjątkowo Z,
- **kontrapas dla rowerów**, wyznaczany na ulicach jednokierunkowych (rzadziej na dwukierunkowych) z ruchem rowerowym skierowanym przeciwnie w stosunku do ruchu samochodowego; segregację ruchu rowerowego od ruchu samochodowego należy uzyskiwać dzięki zastosowaniu oznakowania pionowego, poziomego oraz ewentualnie dzięki zastosowaniu separatora; rozwiązanie z separatorem jest zalecane na ulicach jednokierunkowych klasy G,
- **jednostronny pas dwukierunkowy**, wyznaczany na jezdni wzdłuż lewej krawędzi; segregacja ruchu rowerowego od ruchu samochodowego powinna być uzyskiwana dzięki zastosowaniu oznakowania pionowego, poziomego oraz ewentualnie poprzez zastosowanie separatora, rozwiązanie tego typu jest zalecane w szczególnych przypadkach np. tam gdzie występują utrudnienia z wyznaczeniem pasów dla rowerów po obu stronach jezdni (kolizje z parkowaniem, wjazdami, przystankami transportu zbiorowego), lub wynika to ze sposobu usytuowania źródeł i celów ruchu.

*Wprowadzanie pasów dla rowerów jest najbardziej efektywną formą rozwoju infrastruktury rowerowej w obszarze śródmieścia Warszawy. Drogi rowerowe są wówczas ściśle powiązane z układem drogowym, co sprawia, że trasy przejazdu dla rowerów są bardziej czytelne. Po zakończeniu pasa dla rowerów ruch rowerowy może być kontynuowany z wykorzystaniem pasów dla ruchu samochodowego i może się odbywać na ogólnych zasadach ruchu drogowego. Ruch rowerowy na pasach dla rowerów odbywa się na jezdni, co znacznie eliminuje punkty kolizji z ruchem pieszym, zapewnia możliwość wykorzystywania nawierzchni jezdni (najczęściej bitumicznej) oraz odśnieżanej w warunkach zimowych. Wyznaczanie pasów dla rowerów jest także działaniem najtańszym z punktu widzenia rozwoju sieci dróg dla rowerów.*

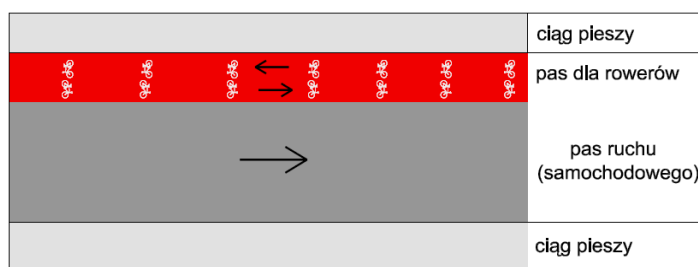
*Usytuowanie kontrapasa w stosunku do pasa ruchu samochodowego powinno wynikać z analizy bezpieczeństwa ruchu i uwarunkowań funkcjonalnych. Dopuszcza się usytuowanie kontrapasa zarówno po lewej jak i prawej stronie pasa ruchu samochodowego.*



Rys. 8 Przykład usytuowania kontrapasa dla rowerów.



Rys. 9 Przykład usytuowania, obustronnych, jednokierunkowych pasów dla rowerów.



Rys. 10 Przykład usytuowania dwukierunkowego pasa dla rowerów.

4.4.2 Szerokość jezdni na której można wyznaczyć jednokierunkowy pas dla rowerów lub kontrapas dla rowerów powinna wynosić:

- jezdni dwukierunkowa ulicy klasy L i Z - co najmniej 7,50m,
- jezdni dwukierunkowa klasy G – co najmniej 8,0m,
- jezdni jednokierunkowa klasy Z – co najmniej 4,5m,
- jezdni jednokierunkowa klasy G – co najmniej 5,0m.

4.4.3 Szerokość jezdni, na której można wyznaczyć obustronne jednokierunkowe pasy dla rowerów powinna wynosić:

- jezdni dwukierunkowa ulicy klasy L i Z - co najmniej 9,0m,
- jezdni dwukierunkowa klasy G – co najmniej 9,5m.

4.4.4 Szerokość jezdni jednokierunkowej na której można wyznaczyć dwukierunkowy pas dla rowerów musi wynosić co najmniej 8,50m. Pas taki należy wyznaczać przy lewej krawędzi jezdni.

*Podane szerokości jezdni na których można wyznaczać pasy dla rowerów dotyczą zarówno dróg nowo jak też modernizowanych.*

## 4.5 Sposoby segregacji ruchu rowerowego

4.5.1 Wydzielenie drogi dla rowerów można uzyskać przez zastosowanie środków technicznych (fizyczne wydzielenie przestrzeni) lub środków organizacji ruchu (oznakowanie poziome).

4.5.2 Wydzielenie drogi rowerowej ma gwarantować rowerzystom możliwość poruszania się w przestrzeni specjalnie dla nich przeznaczonych. Oznacza to, że wydzielona droga dla rowerów powinna być wykorzystywana wyłącznie przez rowerzystów.

4.5.3 Zaleca się, aby wydzielona droga dla rowerów zapewniała:

- w przypadku dużej intensywności ruchu możliwość wyprzedzania dwóch rowerzystów jadących obok siebie.
- możliwość bezpiecznego omijania,
- w przypadku dróg dwukierunkowych – możliwość wymijania,

4.5.4 Środki techniczne służące fizycznemu wydzieleniu drogi dla rowerów powinny być stosowane przy prognozowanym dużym natężeniu i zakładanych dużych prędkościach pojazdów zmotoryzowanych (> 30 km/h).

4.5.5 Zaleca się, aby fizyczne wydzielenie było uzyskiwane przez oddzielenie drogi dla rowerów od krawędzi ulicy lub chodnika:

- pasem dzielącym,
- obniżonym krawężnikiem,
- separatorem U25a,
- w postaci wygrozdzenia.

4.5.6 Zaleca się, aby pas dzielący przyjmował formę pasa zieleni, pasa brukowanego lub pasa brukowanego z niską zielenią umieszczoną w osi pasa.

4.5.7 W przypadku segregacji ruchu z zastosowaniem pasów zieleni zaleca się aby szerokość pasa zieleni była nie mniejsza niż 1,0m, przy czym:

- w przypadku dróg klasy G zaleca się stosowanie pasa zieleni o szerokości nie mniejszej niż 3,5m,
  - w przypadku dróg klasy GP zaleca się stosowanie pasa zieleni o szerokości nie mniejszej niż 5,0m.
-

---

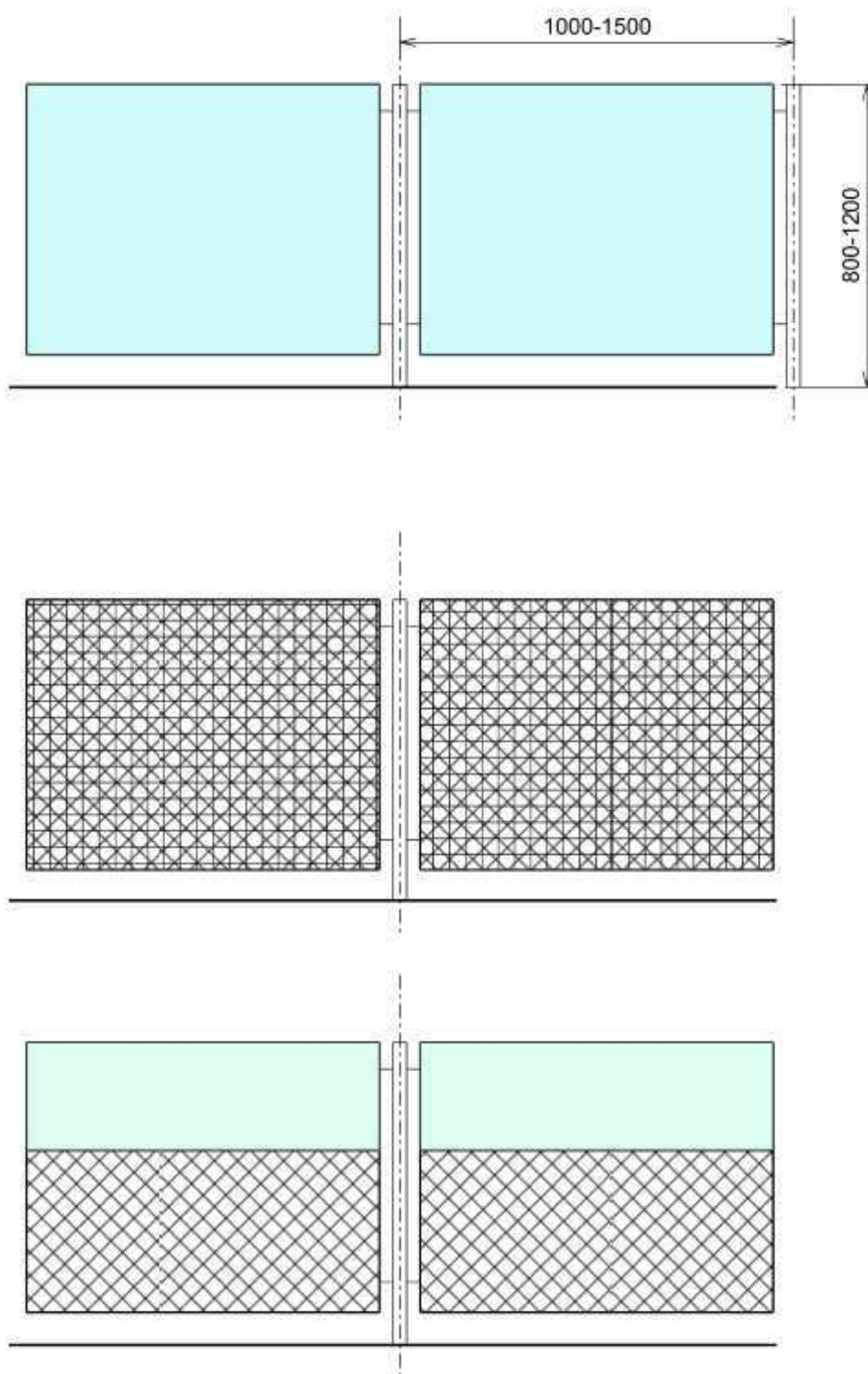
4.5.8 W przypadku stosowania pasów zieleni, ze względów bezpieczeństwa wymaga się, aby roślinność nie ograniczała widoczności zarówno rowerzystom jak i kierującym innymi pojazdami.

4.5.9 Zaleca się, aby szerokość pasa brukowanego, była nie mniejsza niż 0,50m, a w pasie tym nie były umieszczane znaki drogowe, tablice informacyjne, itp.

4.5.10 W pasie dzielącym dopuszcza się lokalizację: poręczy, balustrad, słupków itp. do wysokości 0,80m (poniżej typowej wysokości kierownicy roweru) i średnicy min. 0,10m z wyokrąglonym końcem. W takim przypadku należy pamiętać o zachowaniu odpowiedniej szerokości drogi dla rowerów, ze względu na ograniczanie jej szerokości efektywnej przez elementy stałe.

4.5.11 W przypadku stosowania wzdłuż drogi dla rowerów ogrodzeń należy zapewnić taką ich konstrukcję, aby wykluczyć możliwość zaczepienia kierownicą roweru o ich elementy. Zaleca się stosowanie ogrodzeń typu segmentowego typu U-12a w postaci ram wypełnionych przezroczystymi płytami. Ze względów bezpieczeństwa nie należy stosować ogrodzeń łańcuchowych (U-12b) i segmentowych z ramami wypełnionymi prętami pionowymi.

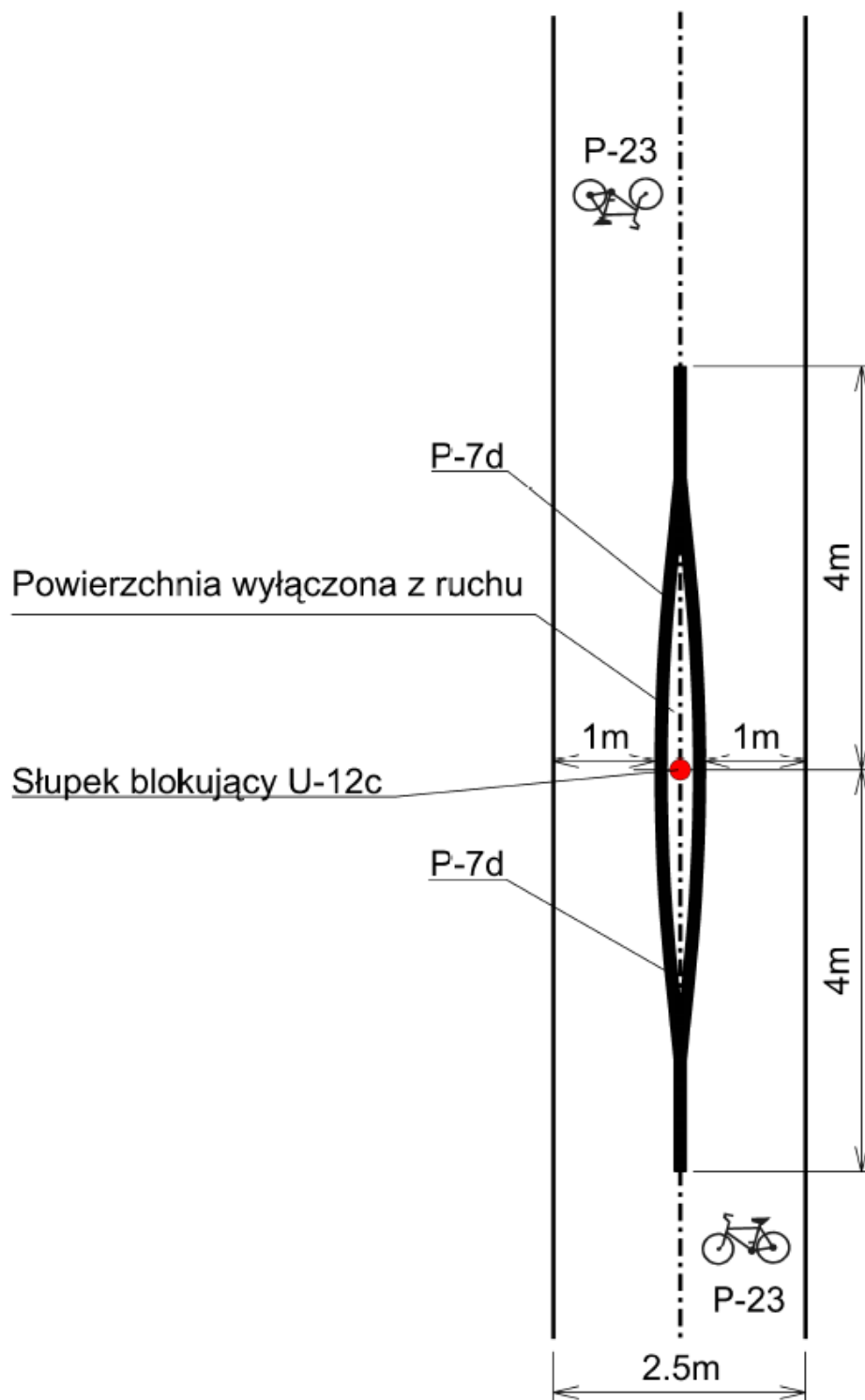
---



Rys. 11 Przykład ogrodzeń U-12a z wypełnieniem: z płyt przezroczystych, z siatki o małych oczkach (średnica poniżej 3cm, z materiału łączonego w części górnej płyta przezroczysta w dolnej części siatka).

4.5.12 W przypadku ustawienia słupków w ścieżce rowerowej (np. w celu zabezpieczenia przed wjazdem samochodów) słupki należy poprzedzić oznakowaniem poziomym w postaci linii ciągłej białej z dodatkowym ząbkowaniem (wykonanym w postaci nierówności poprzecznych) wywołującym efekty dźwiękowe w chwili najechania na ich powierzchnię.

Oznakowanie należy umieścić co najmniej 4,0m przed słupkiem. Słupki muszą spełniać wymagania określone w punkcie 4.5.11



Rys. 12 Przykład zabezpieczenia oznakowaniem poziomym ciągu rowerowego ze słupkiem w osi ścieżki rowerowej.

4.5.13 Dopuszcza się wykorzystywanie pasa przeznaczonego na parkowanie, jako pasa oddzielającego drogę rowerową od krawędzi pasa ruchu samochodowego.

4.5.14 W przypadku dopuszczenia parkowania pojazdów samochodowych pomiędzy drogą rowerową i jezdnią, zalecane jest wyznaczenie opaski rozdzielającej pomiędzy drogą rowerową a miejscami do parkowania, o minimalnej szerokości 0,50m.

4.5.15 W przypadku braku przestrzeni niezbędnej dla wprowadzenia pasa dzielącego dopuszcza się oddzielenie ścieżki rowerowej poprzez jej podniesienie w stosunku do jezdni lub poprzez wprowadzenie separatora. W takim przypadku należy zapewnić rowerzystom bezpieczną odległość (efektywną szerokość ruchu) od krawędzi drogi dla rowerów (i krawędzi jezdni).

4.5.16 Zaleca się, aby wydzielenie pasa i kontrapasa dla rowerów być uzyskiwane przez wizualne wydzielenie przestrzeni dla rowerzystów przy zastosowaniu:

- malowanej linii ciągłej – P-2b (w razie konieczności również znaku pionowego F-19),
- separatora U25a o szerokości 15cm i wysokości nie większej niż 7cm,
- odmiennego koloru nawierzchni (zaleca się czerwony kolor nawierzchni).

4.5.17 Należy stosować przerwy w separatorze umożliwiające:

- odpływ wody,
- przejazd przez drogę rowerową z wjazdów i ulic poprzecznych.

4.5.18 Separatory powinny być barwy żółtej, wykonane z wysokoudarowego tworzywa sztucznego i przymocowane do nawierzchni jezdni w sposób zapobiegający przemieszczaniu.

*Użycie separatora ma na celu podkreślenie zastosowanej segregacji ruchu rowerowego od innych użytkowników drogi. Zaleca się stosowanie separatora o najniższej wysokości w celu ograniczenia efektu optycznego zmniejszenia szerokości pasów ruchu rowerowego.*

## 5 Zasady rozwiązania skrzyżowań

### 5.1 Skrzyżowania wydzielonych dróg dla rowerów (ścieżek rowerowych) z drogami samochodowymi

5.1.1 Na skrzyżowaniach dróg samochodowych i ścieżek rowerowych należy stosować przejazdy rowerowe oraz powierzchnie akumulacji dla rowerzystów.

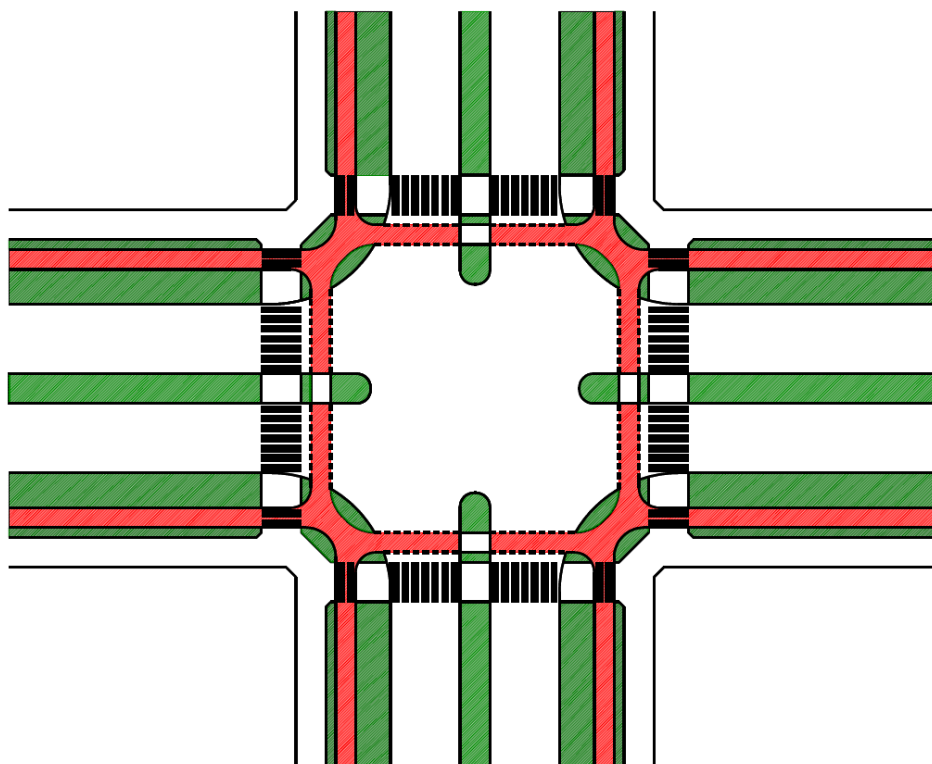
5.1.2 Oddzielanie ruchu rowerowego i samochodowego na skrzyżowaniach należy stosować, gdy prognozowane są duże natężenia ruchu samochodowego i rowerowego i/lub ze względu na brd. Dotyczy to w szczególności:

- skrzyżowań dróg wyższych klas (S, GP, G i wyjątkowo Z),
  - skrzyżowań bez sygnalizacji świetlnej, gdy prognozowany jest duży ruch samochodowy,
  - skrzyżowań z wlotami z segregacją kierunków ruchu (wydzielone pasy do skrętu), gdzie nie jest możliwe wprowadzenie niezależnej segregacji kierunków ruchu rowerowego (wydzielonych pasów do skrętu),
  - rond poza strefami o ruchu uspokojonym.
-

5.1.3 Infrastruktura dla ruchu rowerowego powinna zapewniać bezpieczne oczekiwanie na możliwość przejazdu i bezpieczny przejazd przez skrzyżowanie. W szczególności powinna zapewniać:

- Bezpieczny przejazd przez pasy ruchu samochodowego przeznaczone dla kierunku prostopadłego. Wymaga to stosowania przejazdu rowerowego o szerokości co najmniej 2,0m i nie węższego od szerokości ścieżki rowerowej przed skrzyżowaniem. Zaleca się wyznaczenie przejazdu dla rowerów od strony skrzyżowania, a w wyjątkowych przypadkach dopuszcza się stosowanie innych rozwiązań wynikających z przebiegu ścieżki rowerowej i/lub warunków terenowych. Znaki poziome wyznaczające przejście dla pieszych powinny być umieszczane w odległości nie mniejszej niż 0,5m od przejazdu rowerowego. Ze względów bezpieczeństwa ruchu zaleca się stosowanie czerwonego koloru nawierzchni przejazdów rowerowych.
- Bezpieczny obszar oczekiwania rowerzystów na przejazd przez pasy ruchu samochodowego przeznaczone dla kierunku prostopadłego. Zaleca się aby azyl dla rowerzystów miał długość co najmniej 2,5 (min. 2,0m).

5.1.4 W przypadku występowania na skrzyżowaniu ruchu pieszego i rowerowego zaleca się stosowanie przejazdów rowerowych wspólnie (równoległe) z przejściami dla pieszych. Wyjątkowo dopuszcza się wyznaczenie wyłącznie przejazdu rowerowego w sytuacji, gdy na ulicy o wielu pasach ruchu (powyżej 2 pasów) brak jest możliwości zlokalizowania azylu dla pieszych w osi jezdni.



Rys. 13 Przykład rozwiązania skrzyżowania dróg wyższych klas z wydzielonym ruchem rowerowym.

5.1.5 W przypadku skrzyżowań dróg wyższych klas (GP, G i Z) zaleca się oddzielanie ruchu rowerowego i pieszego od ruchu samochodowego pasami zieleni. Rozwiązanie takie



jest przyjazne dla rowerzystów i umożliwia wprowadzenie dodatkowych azyli dla pieszych pomiędzy drogą rowerową i pasami ruchu samochodowego. Skraca to czas ewakuacji pieszych z jezdni, co pozwala na projektowanie bardziej wydajnych programów sygnalizacji świetlnej i poprawia stan brd na skrzyżowaniu

5.1.6 Zaleca się również wprowadzanie opasek segregujących ruch pieszy od ruchu rowerowego, o szerokości co najmniej 0,5m nie tylko na odcinkach między skrzyżowaniami, ale również na samych skrzyżowaniach. Takie rozwiązanie porządkuje ruch i poprawia bezpieczeństwo ruchu. Wyokrąglenia łuków na drogach rowerowych w obszarze skrzyżowania powinny być na tyle duże, aby umożliwiały sprawne poruszanie się rowerzystów i jednocześnie utrudniały uzyskiwanie zbyt dużych prędkości przejazdu

5.1.7 Zaleca się także segregowanie ruchu rowerowego na wlotach ulic niższych klas, jeśli będzie to uzasadnione wymogami brd. Wówczas segregacja ruchu powinna następować ok. 25m przed skrzyżowaniem, przy czym długość odcinka segregacji powinna być uzależniona od uwarunkowań geometrycznych wlotu z uwzględnieniem komfortu ruchu rowerowego i zachowania bezpieczeństwa wjazdu na wydzieloną drogę dla rowerów.

5.1.8 Zaleca się aby wjazd ze ścieżki rowerowej na pas dla rowerów był projektowany dla prędkości projektowej równej prędkości projektowej przyjętej dla tej ścieżki z promieniem łuku poziomego wewnętrznego równym co najmniej 5,0m.

5.1.9 Przy wprowadzaniu ruchu rowerowego z wydzielonej drogi dla rowerów na jezdnię należy stosować pasy włączeń. W uzasadnionych przypadkach (np. przy etapowaniu budowy drogi dla rowerów) dopuszcza się włączenie drogi dla rowerów w jezdnię pod kątem (kątem przecięcia osi drogi dla rowerów i samochodowej powinien być zbliżony do kąta 90) z dopuszczalnym odchyleniem 10%, przy zapewnieniu dobrej widoczności i zastosowaniu rozwiązań ostrzegających rowerzystę o zbliżaniu się do włączenia w jezdnię (np. poprzez zastosowanie dodatkowego naklejanego znaku termoplastycznego C-13a).

5.1.10 Zaleca się, aby pas włączeń na wjeździe ze ścieżki rowerowej w jezdnię ulicy był projektowany dla prędkości projektowej co najmniej 20km/h, nie mniej jednak niż 12 km/h z promieniem łuku poziomego wewnętrznego równym nie mniej niż 5,0m.

5.1.11 Zaleca się aby szerokość pasa włączeń wynosiła co najmniej 1,5m, a długość  $\geq 20$ m (długość min. 10m).

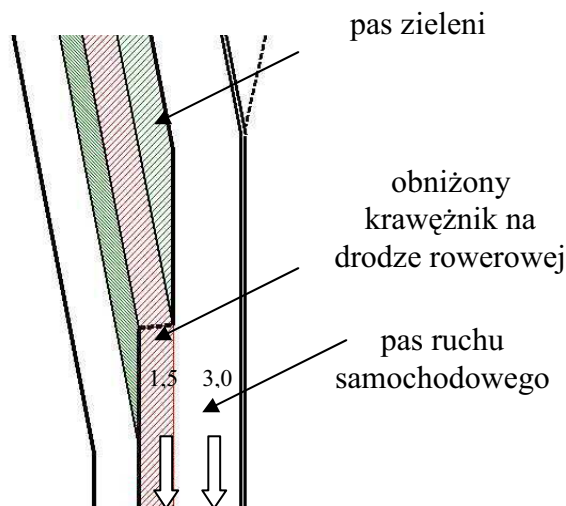
5.1.12 Zaleca się, aby zjazd z jezdni lub z pasa dla rowerów na ścieżkę rowerową był projektowany dla prędkości projektowej równej co najmniej 20km/h, nie mniej jednak niż 12 km/h z promieniem łuku poziomego wewnętrznego równym co najmniej 5,0m.

5.1.13 Zaleca się, aby zjazd z jezdni lub z pasa dla rowerów na ścieżkę rowerową był projektowany w postaci pasa wyłączeń o szerokości co najmniej 1,5m i długości co najmniej 20m (min. 10m).

5.1.14 Nie zaleca się projektowania zjazdów z jezdni lub z pasa dla rowerów bezpośrednio na ciąg pieszo-rowerowy. W takim przypadku należy projektować odcinek przejściowy drogi dla rowerów, umożliwiającą segregację ruchu pieszego i rowerowego.

5.1.15 Uskoki na zjeździe z wydzielonej drogi dla rowerów na jezdnię lub na pas dla rowerów nie powinny być większe niż 1cm.

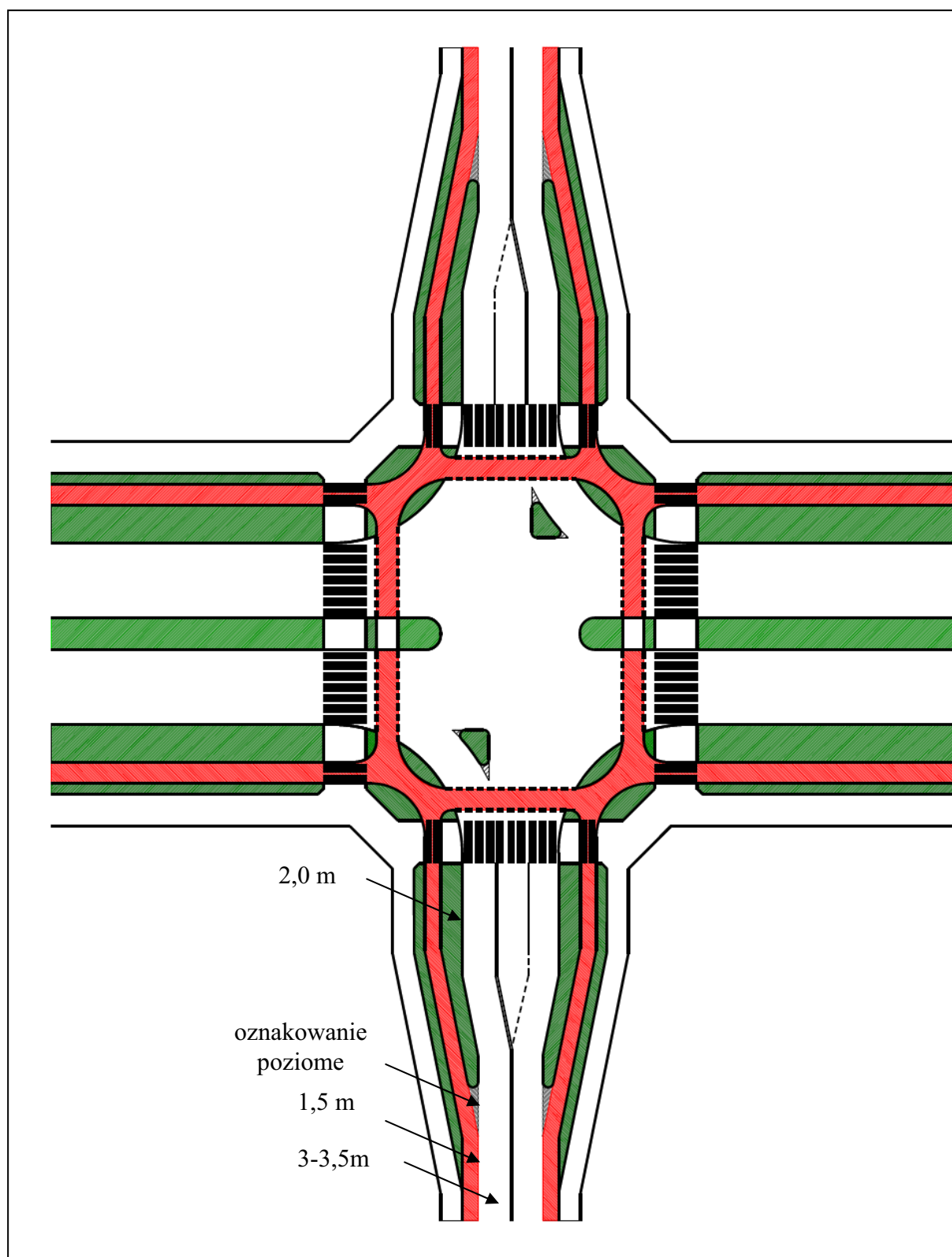
5.1.16 Wymaga się, aby wjazdy z jezdni lub z pasa dla rowerów na wydzieloną ścieżkę rowerową były projektowane bez uskoków. W przypadku, gdy uniknięcie uskoku (np. krawężnika) jest niemożliwe, dopuszcza się rozwiązanie, w którym uskok jest usytuowany prostopadle do osi drogi dla rowerów, przy czym uskok ten nie może być większy niż 1cm.



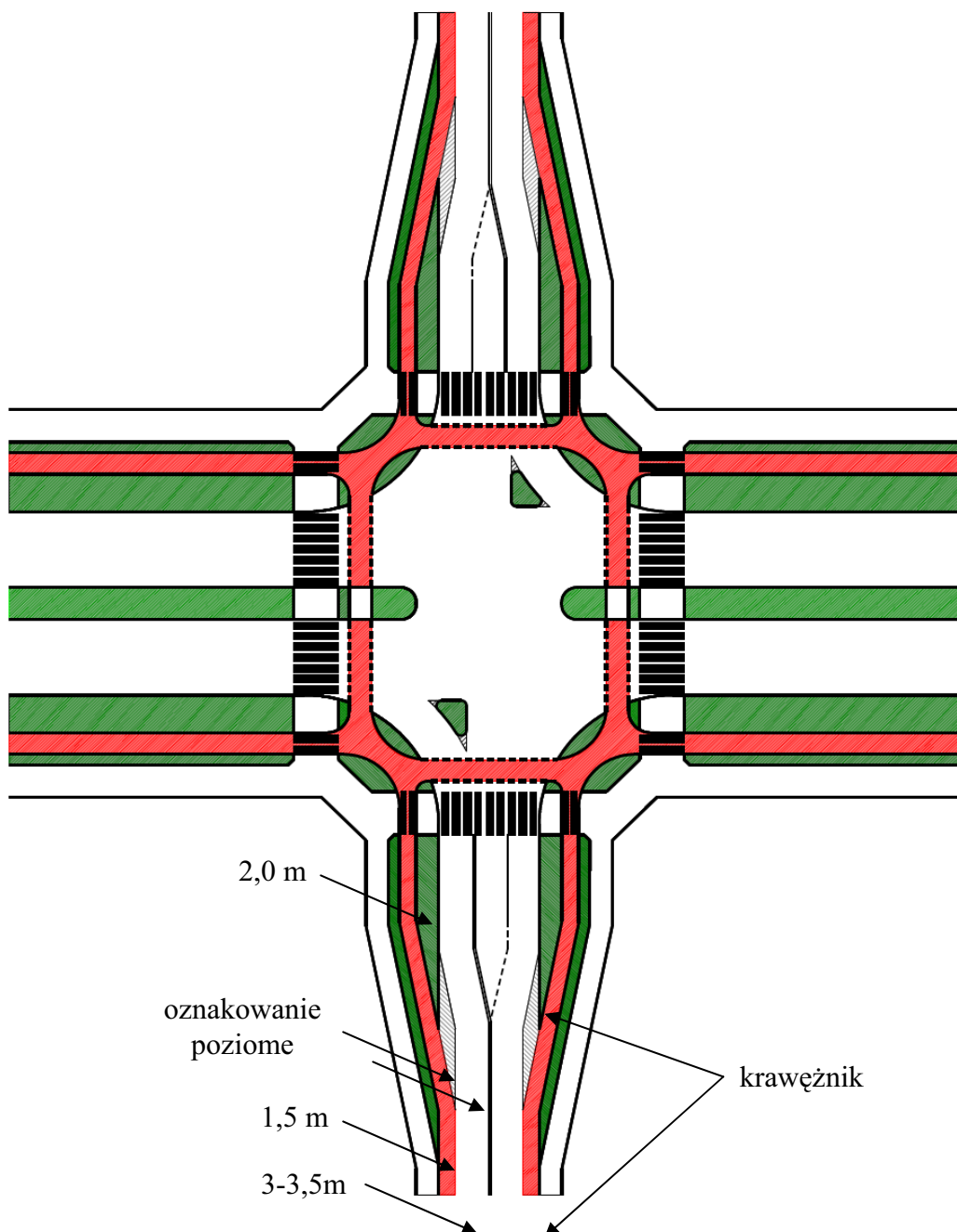
Rys. 14 Wjazd na ścieżkę rowerową stanowiącą kontynuację pasa dla rowerów (z krawężnikiem występującym na styku obu dróg dla rowerów, nie większym niż 1 cm).

5.1.17 W przypadku, gdy na drodze podporządkowanej ruch rowerowy odbywa się na pasach dla rowerów, zaleca się, aby przed skrzyżowaniem z drogą wyższej klasy ruch ten został wyprowadzony z jezdni na ścieżki rowerowe (rys.15, 16).

*W przypadku jezdni o szerokości 9,0m (na odcinku między skrzyżowaniami przekrój po 2 pasy dla ruchu samochodowego o szerokości 3,0m każdy i 2 pasy dla ruchu rowerowego o szerokości 1,5m każdy) wyprowadzenie ruchu rowerowego z jezdni umożliwia wydzielenie dodatkowego pasa dla ruchu samochodowego przeznaczonego, np. dla relacji skrzyżowania. Drogi dla rowerów powinny być wówczas wprowadzane na obszar poza jezdnią ze skosem 1:5. Krawężnik ulicy powinien być kształtowany w taki sposób, aby zjazd z jezdni odbywał się w sposób naturalny i nie wiązał się z pokonywaniem różnicy wysokości większej niż 1cm, przy zaleceniu całkowitego zniwelowania tej wysokości (0cm).*



Rys. 15 Przykład rozwiązania skrzyżowania drogi nadrzędnej i podporządkowanej z ruchem rowerowym prowadzonym na pasach dla rowerów.



Rys. 16 Przykład rozwiązania skrzyżowania drogi nadrzędnej i podporządkowanej z ruchem rowerowym prowadzonym na pasach dla rowerów – rozwiązanie do stosowania w przypadku modernizacji.

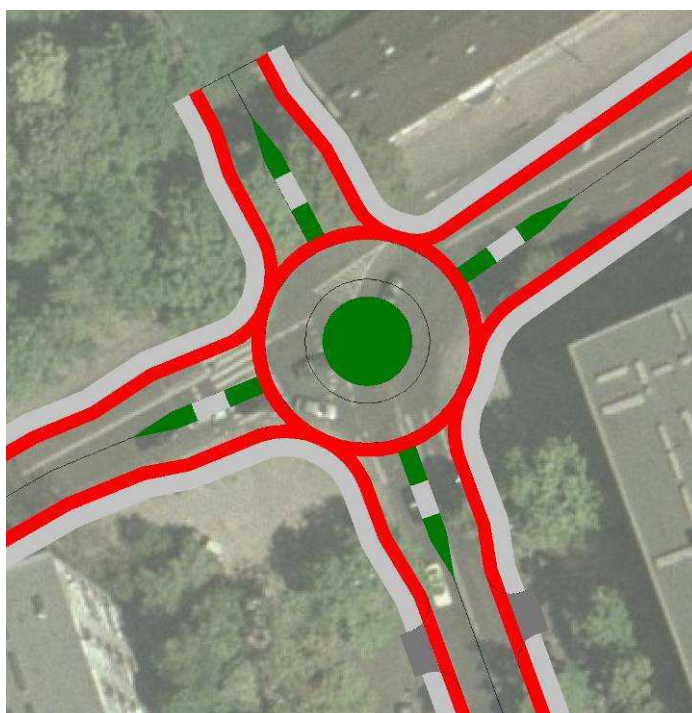
*W przypadku modernizowanych skrzyżowań (rys. 16) wyprowadzenie ruchu rowerowego z jezdni można projektować stosując jedynie oznakowanie poziome i obniżenie krawężnika na krótkim odcinku, bez konieczności jego geometrycznej korekty. Ruch rowerowy powinien być wówczas naprowadzany na wydzieloną drogę rowerową poprzez zastosowanie oznakowania poziomego.*

5.1.18 W projektowaniu rond należy uwzględnić potrzebę prowadzenia w ich obrębie dróg dla rowerów (ścieżek rowerowych i pasów dla rowerów) oraz potrzebę wyznaczenia przejazdów dla rowerzystów.

5.1.19 W obrębie rond należy dążyć do segregacji ruchu pieszego od rowerowego i nie zaleca się stosowania ciągów pieszo-rowerowych. Przejazdy rowerowe powinny być prowadzone równoległe do przejść dla pieszych.

5.1.20 W strefach objętych uspokojeniem ruchu na mini i małych rondach nie zaleca się stosowania pasów dla rowerów. Ruch rowerowy w rejonie ronda powinien być prowadzony na wydzielonych ścieżkach rowerowych (jako kontynuacja istniejących ścieżek), lub na jezdni bez wyznaczania pasów dla rowerów.

5.1.21 W strefach nie objętych uspokojeniem ruchu w obrębie rond zaleca się stosowanie, ścieżek rowerowych, lub pasów dla rowerów. Pas dla rowerów powinien być rozwiązywany w formie jednokierunkowego pasa prowadzonego wokół ronda, zgodnie z kierunkiem ruchu pojazdów.



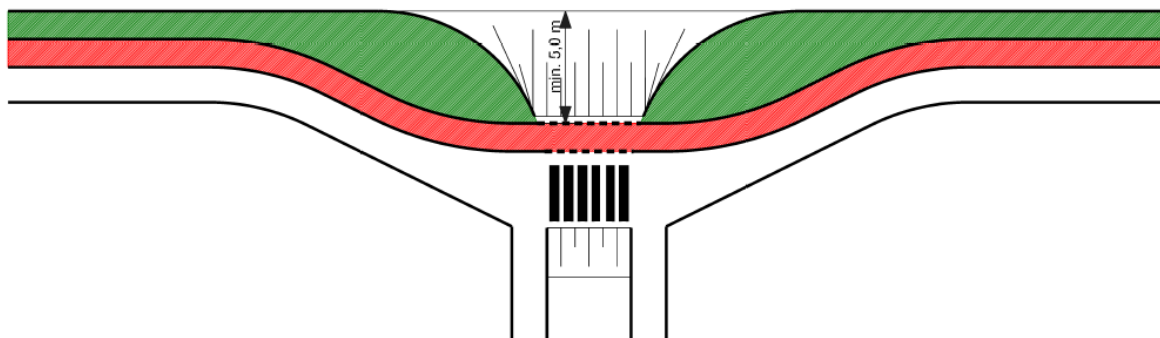
Rys. 17 Schemat rozwiązania ronda położonego poza strefą o ruchu uspokojonym z ruchem rowerowym prowadzonym po obwiedni.

5.1.22 W obrębie dużych rond zaleca się stosowanie ścieżek rowerowych, a nie zaleca się stosowania pasów dla rowerów.

5.1.23 W szczególnych przypadkach dopuszcza się projektowanie dwukierunkowej ścieżki rowerowej na przejeździe przez wlot/wylot ronda. Wymaga to jednak odpowiedniego oznakowania, zwiększającego czytelność takiego rozwiązania z uwagi na wymogi brd.

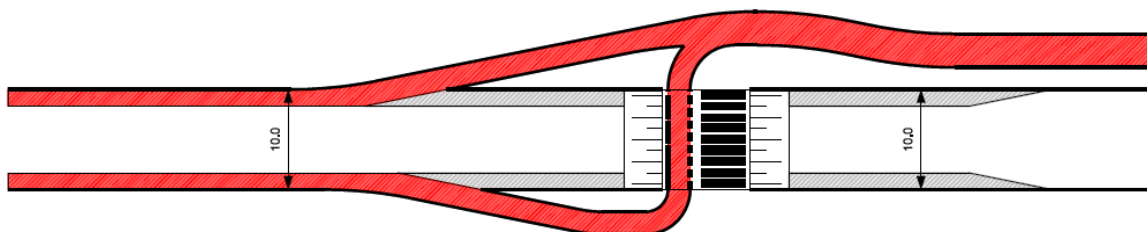
5.1.24 Na skrzyżowaniach dróg, gdy na drodze z pierwszeństwem przejazdu występuje ścieżka rowerowa, a droga podporządkowana stanowi wjazd do strefy ruchu uspokojonego z ruchem rowerowym odbywającym się na jezdni, na drodze podporządkowanej zaleca się zastosowanie konstrukcji wjazdu bramowego zgodnie z ww. rozporządzeniem w sprawie warunków technicznych, jakim muszą odpowiadać drogi publiczne. Przejazd i przejście powinny być w poziomie dróg dla rowerów i ciągów pieszych przebiegających wzdłuż drogi z pierwszeństwem przejazdu. Szczegóły rozwiązania przedstawia rys. 18.



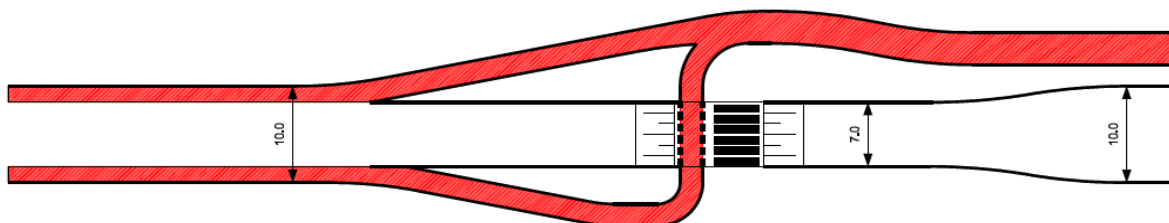


Rys. 18 Schemat wjazdu w ulicę o ruchu uspokojonym.

5.1.25 W przypadku przejścia jednostronnej ścieżki rowerowej w pas(y) dla rowerów wymagane jest płynne przeprowadzenie ruchu rowerowego ze ścieżki rowerowej na obustronne pasy dla rowerów wyznaczone na jezdni. Przejście to powinno zapewniać bezpieczny i komfortowy przejazd rowerzystów. Na ulicach z ograniczeniem prędkości do 30 km/h zaleca się wprowadzenie wyniesionego przejścia i przejazdu rowerowego oraz zawężenie szerokości jezdni bez korekty przebiegu krawężnika z wykorzystaniem jedynie oznakowania poziomego (rys. 19) lub korygując przebieg krawężnika (rys. 20).



Rys. 19 Schemat zakończenia ścieżki rowerowej na ulicy o niższych prędkościach ruchu samochodowego (do 30 km/h) - wariant rozwiązania bez korekty krawężników



Rys. 20 Schemat zakończenia ścieżki rowerowej na ulicy o niższych prędkościach ruchu samochodowego (do 30 km/h) - wariant rozwiązania z korektą przebiegu krawężników

## 5.2 Skrzyżowania z pasami dla rowerów

5.2.1 Gdy brak jest wydzielonych dróg dla rowerów ruch rowerowy na skrzyżowaniach odbywa się na jezdni, wspólnie z ruchem samochodowym. Stopień segregacji ruchu samochodowego i rowerowego powinien być uzależniony od natężenia ruchu na

skrzyżowaniu, od geometrii skrzyżowania i warunków brd. Należy stosować 3 stopnie segregacji ruchu rowerowego na skrzyżowaniu:

- **I stopień**, brak jakiegokolwiek segregacji ruchu, ruch rowerowy odbywa się wspólnie z ruchem samochodowym, rowerzyści korzystają z pasów ruchu samochodowego. Rozwiązanie to jest zalecane na drogach najniższych klas (D, L i wyjątkowo Z) oraz w strefach ruchu uspokojonego. Wloty na skrzyżowanie powinny być wówczas odpowiednio wąskie, a promienie skrętów na tyle małe, aby samochodom wjeżdżającym na skrzyżowanie uniemożliwiać rozwijanie wysokich prędkości.
- **II stopień**, segregacja ruchu zapewniona przez stosowanie śluzy dla rowerzystów i krótkiego pasa usytuowanego przy prawej krawędzi jezdni, zapewniającego wprowadzenie ruchu rowerowego w tę śluzę. Pas i śluza rowerowa powinny być wyznaczone z zastosowaniem oznakowania poziomego i ewentualnie zmiany koloru nawierzchni. Rozwiązanie tego typu jest zalecane na skrzyżowaniach dróg niższych klas, gdzie można oczekiwać sporadycznych problemów z przeplataniem się ruchu rowerowego i samochodowego.
- **III stopień**, segregacja ruchu zapewniona poprzez zastosowanie wydzielonych pasów do skrętu w lewo dla ruchu rowerowego również z możliwością jednoczesnego wprowadzenia śluzy dla ruchu rowerowego. Pas i śluza rowerowa powinny być wyznaczone z zastosowaniem oznakowania poziomego i ewentualnie zmiany koloru nawierzchni. Rozwiązanie tego typu jest zalecane na skrzyżowaniach dróg, gdzie można oczekiwać przeplatania się ruchu rowerowego i samochodowego.

5.2.2 Przy dużych natężeniach ruchu samochodowego i stosowaniu segregacji ruchu typu II i III na wlotach skrzyżowania w celu uporządkowania ruchu i zwiększenia poziomu brd zaleca się stosowanie wysp dzielących oraz separatorów.

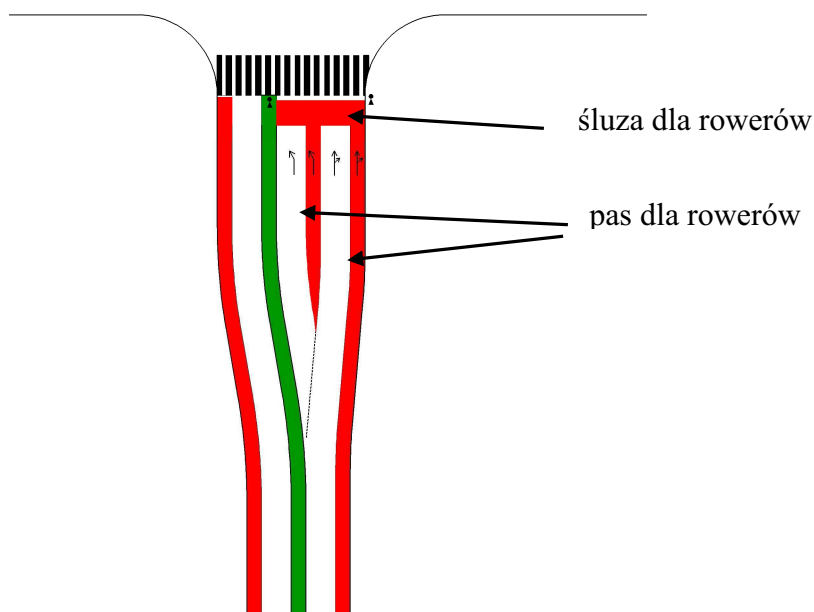
5.2.3 Na skrzyżowaniach dróg samochodowych, pasy dla rowerów wyznaczone na jezdni funkcjonują na podobnych zasadach jak pasy dla ruchu samochodowego.

5.2.4 Zaleca się stosowanie pasów dla rowerów na skrzyżowaniach tam gdzie nie występują wysokie prędkości ruchu (<30 km/h), a warunki brd nie wymagają wyznaczenia wydzielonej drogi dla rowerów. W szczególności pasy dla rowerów zaleca się stosować:

- na skrzyżowaniach dróg niższych klas (L, Z),
- wyjątkowo na skrzyżowaniach z ulicą klasy G, gdy skrzyżowanie jest wyposażone w sygnalizację świetlną,
- na małych i średnich rondach poza strefami o ruchu uspokojonym.

5.2.5 W przypadku skrzyżowań z dużym natężeniem ruchu rowerowego i samochodowego zaleca się stosowanie śluz dla ruchu rowerowego i/lub wydzielonych pasów do skrętu w lewo.

---



Rys. 21 Przykład rozwiązania wlotu na skrzyżowanie z ruchem rowerowym prowadzonym w jezdni, z zastosowaniem śluzki dla ruchu rowerowego i wydzielonych pasów do skrętu w lewo.

5.2.6 Zaleca się, aby pasy dla rowerów na skrzyżowaniu nie były dłuższe niż 30m,

5.2.7 Zaleca się, aby na skrzyżowaniu nawierzchnia pasów dla rowerów miała kolor czerwony.

5.2.8 Wzdłuż pasów dla rowerów na skrzyżowaniach zaleca się stosowanie punktowych elementów odblaskowych tzw. kocich oczek oraz zwiększenie częstości stosowania znaku P-23 (odstęp nie większy niż 10m).



## 6 Ruch rowerowy i transport zbiorowy

### 6.1 Ruch rowerowy i autobusowy

6.1.1 Dopuszcza się wykorzystywanie wydzielonych pasów dla autobusów jednocześnie przez ruch autobusowy i rowerowy, gdy szerokość pasa przeznaczonego dla ruchu autobusowego jest równa:

- 3,0 - 3,2m lub
- > 4,2m, gdy wysokość krawężnika < 5cm,
- > 4,4m gdy wysokość krawężnika > 5cm.

6.1.2 Pas autobusowy o szerokości 3,0-3,2 wykorzystywany przez ruch rowerowy nie powinien być dłuższy niż:

- 150m, przy natężeniu ruchu do 20 autobusów na godzinę,
- 100m przy natężeniu ruchu autobusów o d 20 do 40 autobusów na godzinę.

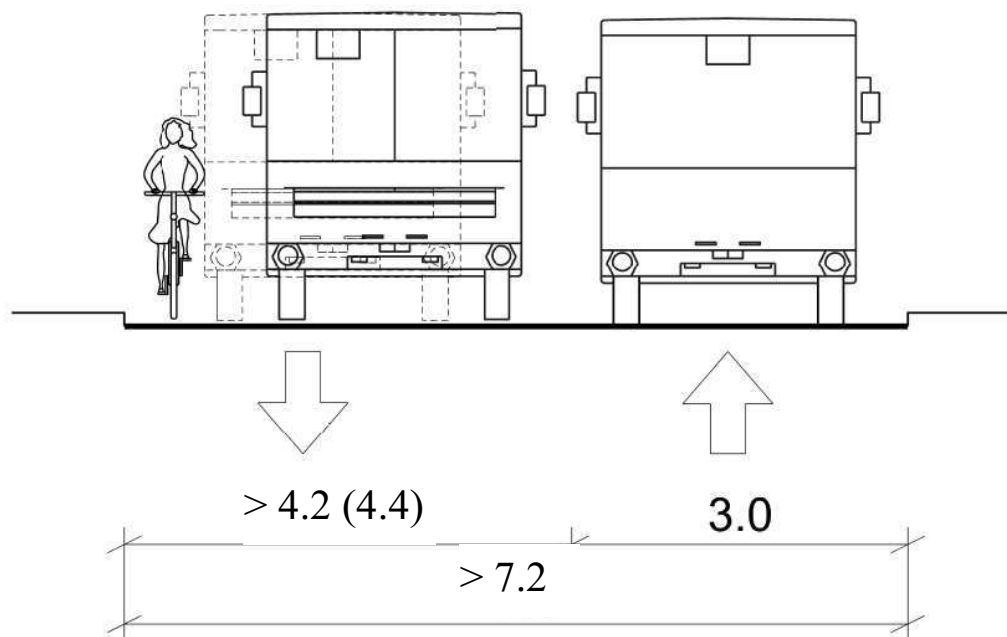
6.1.3 Nie zaleca się wprowadzania ruchu rowerowego na wydzielone pasy autobusowe, gdy natężenie ruchu autobusów przekracza 40 pojazdów na godzinę.

*W przypadku pasów autobusowych o szerokości 3,0-3,2m zakłada się, że autobusy ze względu na bezpieczeństwo ruchu nie będą wyprzedzać rowerzystów w obrębie pasa autobusowego.. Stąd wymóg projektowania tego typu rozwiązań na odcinkach nie dłuższych niż 100-150m. Nie ogranicza to możliwości wyprzedzania z wykorzystywaniem sąsiedniego pasa ruchu.*

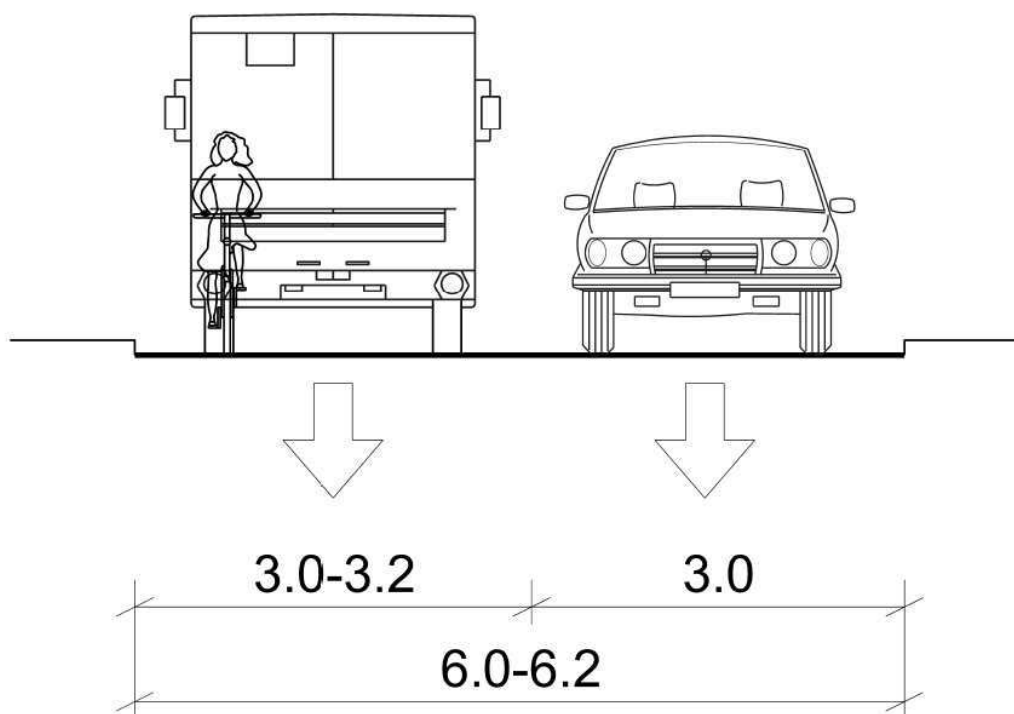
*W przypadku pasów autobusowych o szerokości > 4,2m (4,4m) zakłada się możliwość swobodnego i bezpiecznego wyprzedzania rowerzystów przez autobusy przy założeniu zachowaniu odstępu 1m od wyprzedzanego pojazdu..*



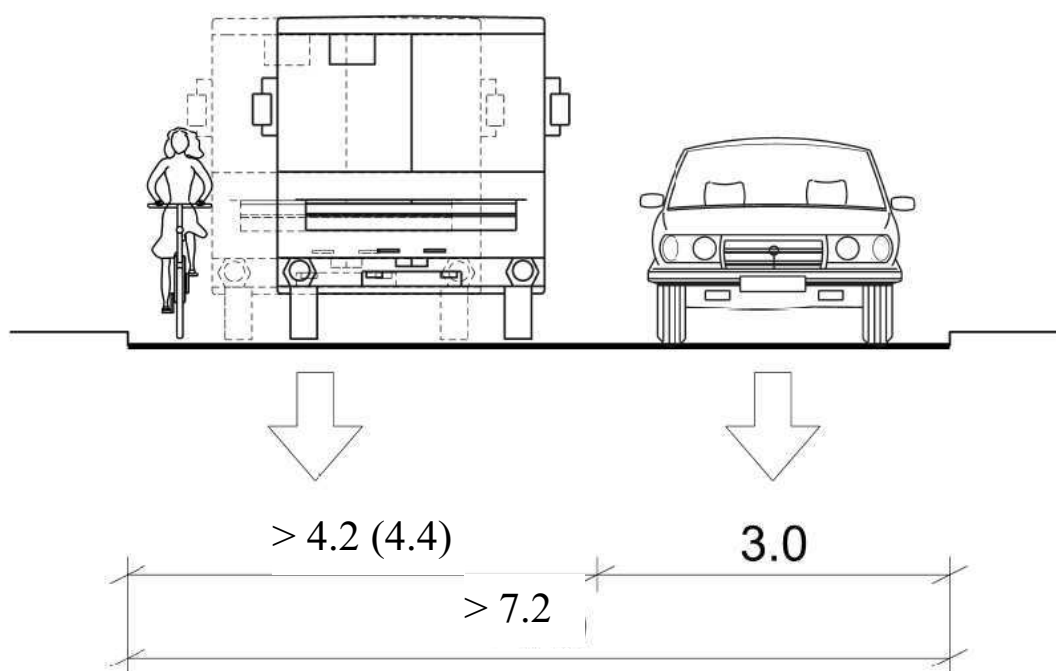
Rys. 22 Przykład rozwiązania przekroju jezdni autobusowej wykorzystywanej wspólnie przez ruch rowerowy i autobusowy. Przy szerokości pasa autobusowo-rowerowego 3.0-3.2m.



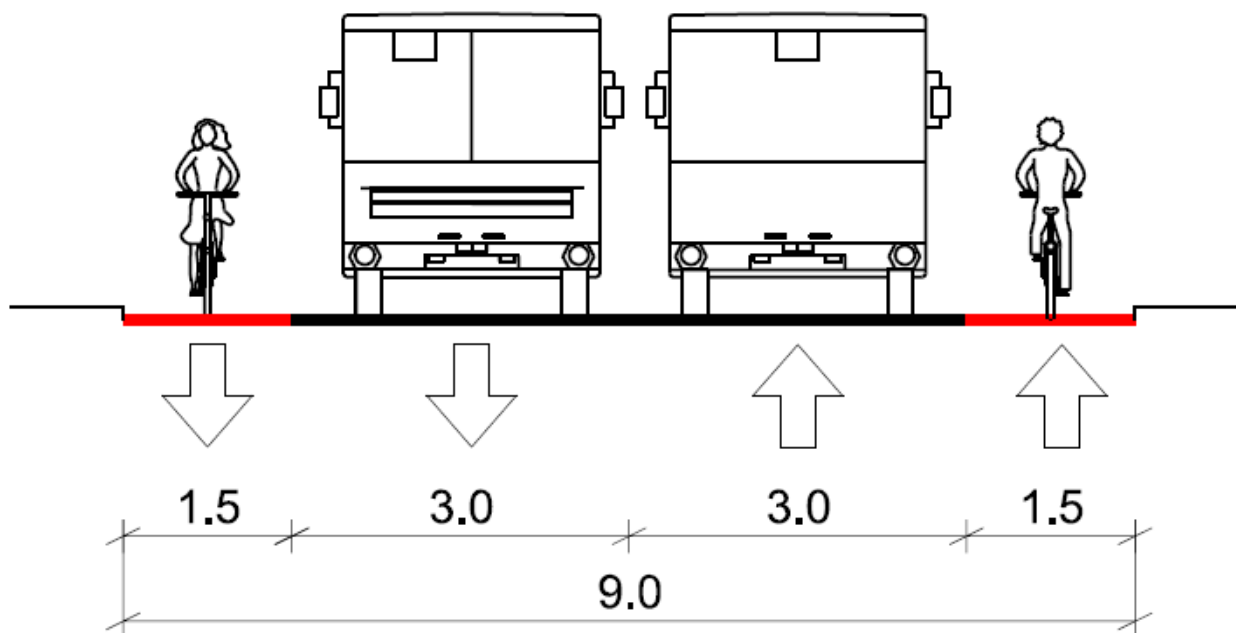
Rys. 23 Przykład rozwiązania przekroju jezdni autobusowej wykorzystywanej wspólnie przez ruch rowerowy i autobusowy, przy szerokości pasa autobusowo-rowerowego  $> 4.2$  m.



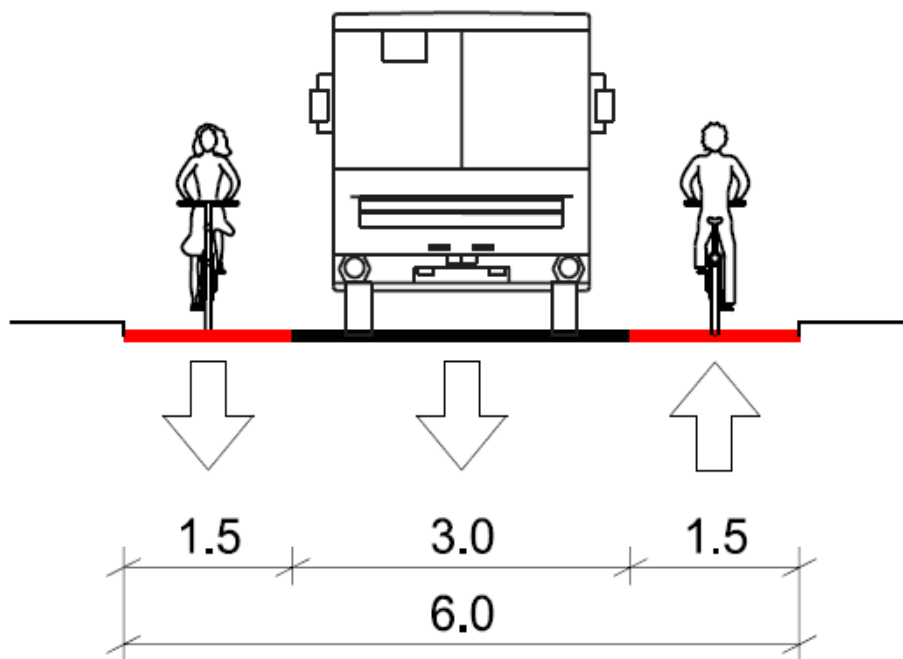
Rys. 24 Przykład rozwiązania z wykorzystaniem wydzielonego pasa autobusowego przez ruch rowerowy. Przy szerokości pasa autobusowo-rowerowego 3.0-3.2 m.



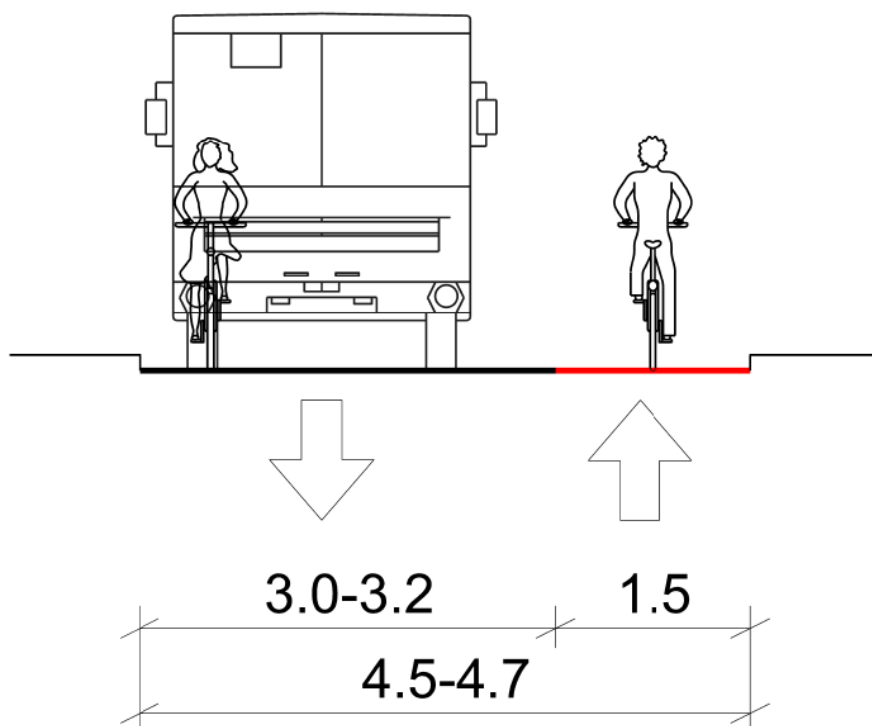
Rys. 25 Przykład rozwiązania z wykorzystaniem wydzielonego pasa autobusowego przez ruch rowerowy, przy szerokość pasa autobusowo-rowerowego  $> 4.2$  m.



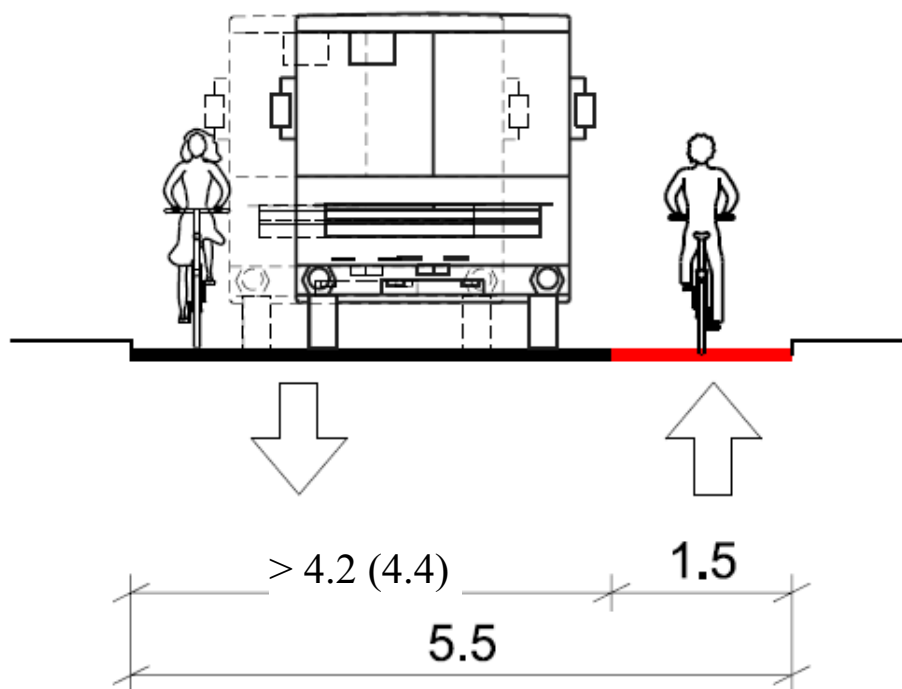
Rys. 26 Przykład rozwiązania przekroju jezdni z oddzieleniem ruchu rowerowego od ruchu autobusowego.



Rys. 27 Przykład oddzielenia ruchu rowerowego od ruchu autobusowego na ulicy jednokierunkowej.



Rys. 28 Przykład wspólnego wykorzystywania ulicy o ruchu jednokierunkowym przez ruch rowerowy i autobusowy. Przy szerokości pasa ruchu 3.0-3.2 m.



Rys. 29 Przykład wspólnego wykorzystywania ulicy o ruchu jednokierunkowym przez ruch rowerowy i autobusowy. Przy szerokości pasa ruchu > 4.2 m.

## 6.2 Ruch rowerowy i tramwajowy

6.2.1 Dopuszcza się wykorzystywanie torowisk tramwajowych przez ruch rowerowy pod warunkiem, że:

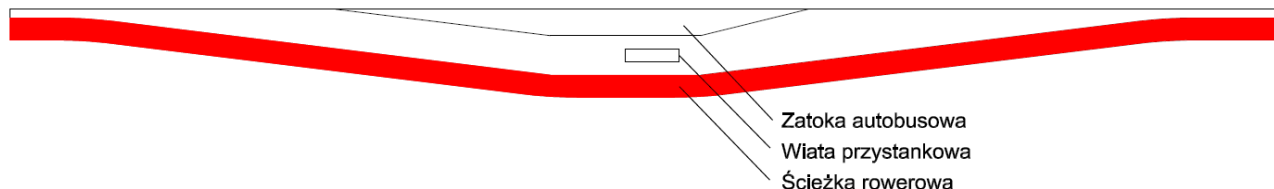
- torowisko tramwajowe jest zabudowane,
- prędkość tramwajów jest ograniczona do 30 km/h lub ulica, w której jest usytuowane torowisko tramwajowe znajduje się w strefie ruchu uspokojonego.

6.2.2 Przy przebudowie, remoncie i budowie nowych torowisk tramwajowych na których prowadzony jest lub zakłada się prowadzenie ruchu rowerowego zaleca się stosowanie szyn o zmniejszonym rowku, uniemożliwiającym zaklinowanie się koła roweru.

## 6.3 Ruch rowerowy w rejonie przystanków

6.3.1 Na ulicy obsługiwanej transportem zbiorowym zaleca się, aby ścieżka rowerowa była prowadzona za wiatą przystankową i/lub strefą na przystanku przeznaczoną dla pasażerów oczekujących na autobus.

*Prowadzenie ścieżki rowerowej pomiędzy wiatą przystankową i krawędzią zatrzymania autobusów jest niekorzystne. Utrudnia zarówno swobodną jazdę rowerem, jak też dostęp pasażerów do autobusu. Rozwiązanie tego typu może prowadzić do groźnych w skutkach kolizji ruchu pieszego i rowerowego.*



Rys. 30 Zalecane prowadzenie ścieżki rowerowej w rejonie przystanku transportu zbiorowego.

6.3.2 Rozwiązanie geometryczne ścieżki rowerowej w rejonie przystanku jest ściśle powiązane z warunkami zagospodarowania przestrzennego i wynikającymi z nich ograniczeniami dostępnej przestrzeni.

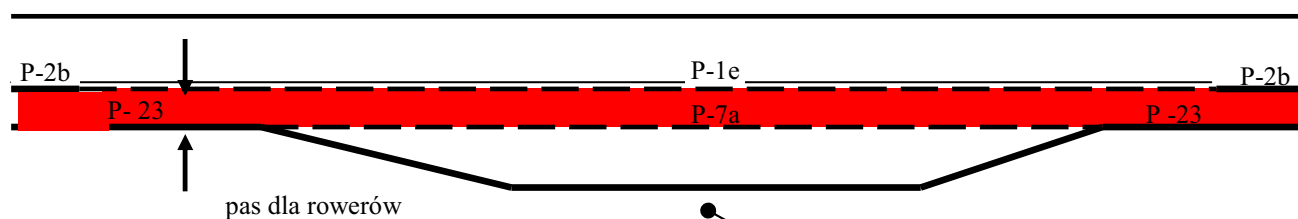
6.3.3 W obszarach o małej intensywności zagospodarowania (obszary poza śródmieściem) zaleca się przyjmowanie wysokich parametrów technicznych ścieżki rowerowej: skos ścieżki rowerowej 1:10 i wyokrąglenie łukiem o promieniu wewnętrznym 50,0 m (przy przejściu ścieżki ze skosu w prostą, poza strefą przystanku) i 25,0m (załamanie przy platformie przystankowej) przy ścieżce dwukierunkowej oraz odpowiednio 30,0m i 15,0m przy ścieżce jednokierunkowej.

6.3.4 W miejscach gdzie zagospodarowanie przestrzenne może ograniczać swobodne kształtowanie ścieżki rowerowej (np. obszar śródmiejski) zaleca się stosowanie niższych wartości parametrów geometrycznych, przy czym promienie wyokrąglenia łuków poziomych na ścieżce rowerowej nie powinny być mniejsze niż 4,0 m.

6.3.5 Zaleca się, aby odległość pomiędzy wiatą przystankową a ścieżką rowerową nie była mniejsza niż 1,5m (w szczególnych przypadkach dopuszcza się 0,5m).

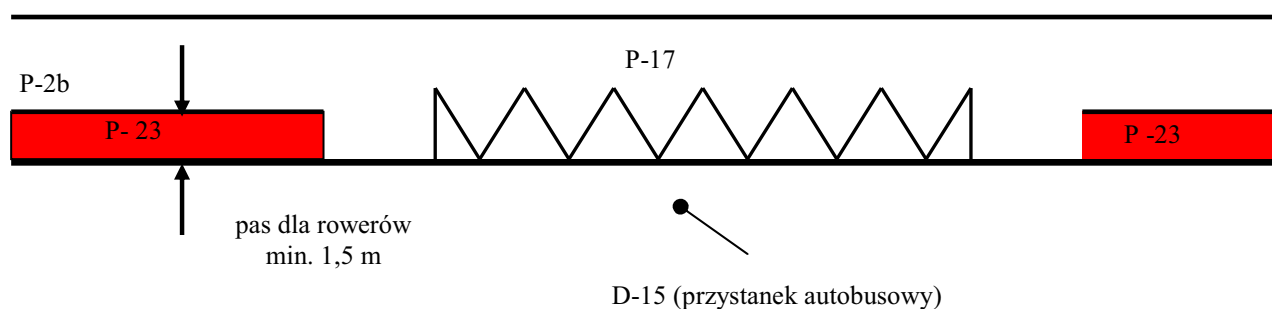
6.3.6 Zagospodarowanie w obrębie przystanku powinno zabezpieczać ścieżkę rowerową przed ruchem pieszych. Jest to szczególnie ważne w przypadku spodziewanych wysokich prędkości rowerzystów (np. gdy ścieżka rowerowa jest zaprojektowana z zastosowaniem wysokich parametrów technicznych). W takim przypadku wymaga się zastosowanie ogrodzeń, lub co najmniej zróżnicowania wysokości pomiędzy drogą rowerową i ciągiem pieszym jeśli wynika to z uwarunkowań lokalnych (nie jest możliwe zastosowanie ogrodzenia).

6.3.7 Jeśli przystanek ma zatokę autobusową to pas dla rowerów powinien być prowadzony wzdłuż krawędzi prawego pasa ruchu, z ominięciem powierzchni zatoki.



Rys. 31 Zalecane prowadzenie pasa dla rowerów na jezdni z zatoką przystankową.

6.3.8 Jeśli przystanek nie posiada zatoki autobusowej pas dla rowerów powinien być prowadzony wzdłuż prawej krawędzi jezdni przed i za przystankiem, z przerwaniem pasa dla rowerów na odcinku odpowiadającym długości krawędzi zatrzymania autobusu.



Rys. 32 Zalecane prowadzenie pasa dla rowerów na jezdni z przystankiem bez zatoki przystankowej

## 7 Oznakowanie dróg dla rowerów

### 7.1 Oznakowanie pionowe i poziome

7.1.1 Do oznakowania pionowego dróg dla rowerów stosuje się znaki pionowe od A-1 do A-5 oraz znaki A-7, A-21, A-30, B-2, B-20, C-1 do C-10 i C-13, C-13a, C13/C16 oraz znak F-19.

7.1.2 Do oznakowania poziomego dróg dla rowerów stosuje się znaki P-1e, P-2a, P-2b, P-7a, P7b, P-11 oraz P-23.

7.1.3 Początek ścieżki rowerowej należy oznaczać za pomocą znaku pionowego C-13 „droga dla rowerów”. Znak C-13 powinien być umieszczany bezpośrednio przy wjeździe na drogę dla rowerów. Zakończenie ścieżki rowerowej należy oznaczać znakiem pionowym C-13a „koniec drogi dla rowerów”. Znaki C-13 oznacza wyeliminowanie z drogi innych niż rowery pojazdów.

7.1.4 W przypadku, gdy ścieżka rowerowa jest wyznaczona równoległe do jezdni ogólnodostępnej i znak C-13 nie jest widoczny z jezdni, należy przy niej umieścić znak B-9 „zakaz wjazdu rowerów”.

7.1.5 Na początku ścieżki rowerowej w uzupełnieniu do znaku C-13 należy stosować znak poziomy P-23 „rower”. Znaku tego można nie powtarzać wzdłuż całej drogi. Jeżeli ścieżka

jest dwukierunkowa, wówczas znak P-23 umieszcza się przy prawej stronie drogi oddzielnie dla każdego kierunku ruchu rowerów.

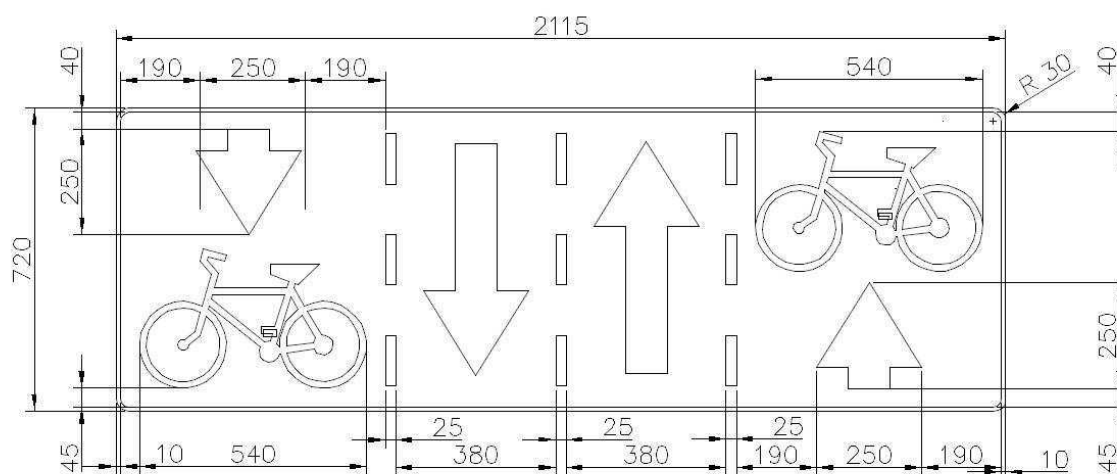
7.1.6 W przypadku, gdy ścieżka rowerowa jest usytuowana bezpośrednio przy jezdni i uniemożliwia to ustawienie znaków pionowych, dopuszcza się umieszczanie znaków nad ścieżką na wysięgnikach z zachowaniem wymogów skrajni dla dróg dla rowerów.

7.1.7 Dopuszcza się dodatkowe oznakowanie drogi dla rowerów za pomocą naklejanych znaków termoplastycznych (znaki odpowiadające oznakowaniu pionowemu jak np.. A-5, A-7, A-16, A-17, A-29, B-20, C-5 i inne) w celu podkreślenia obowiązujących zasad organizacji ruchu.

7.1.8 Początek pasa dla rowerów powinien być oznakowany:

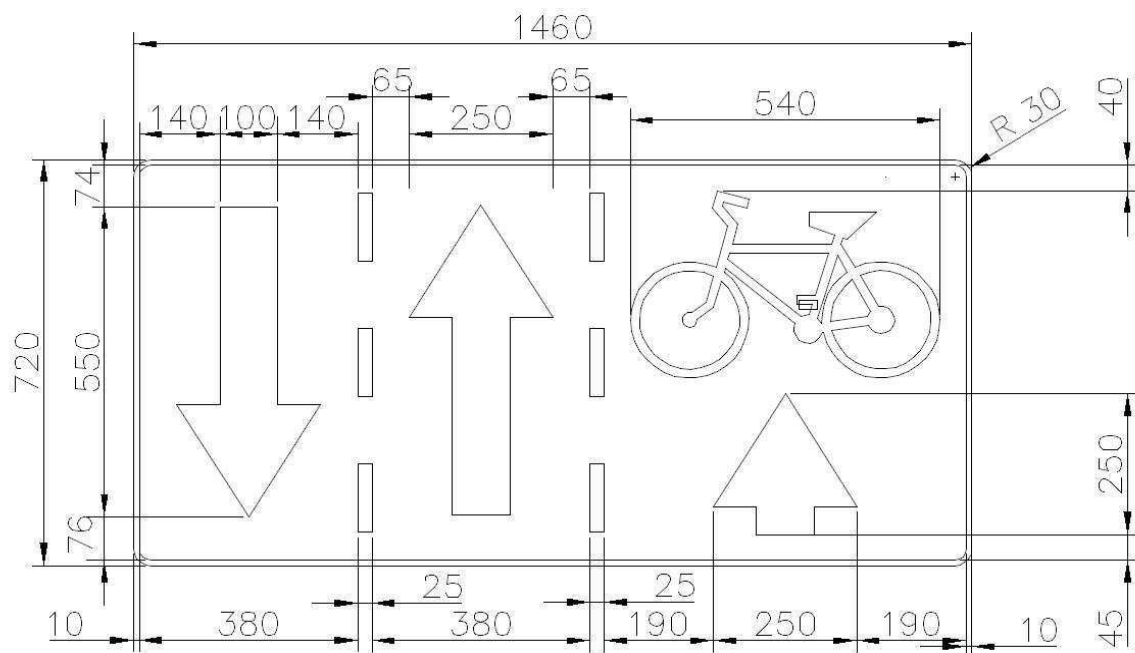
- znakiem pionowym F-19 „pas ruchu dla określonych pojazdów” jeśli pas dla rowerów zaczyna się za skrzyżowaniem, lub na odcinku między skrzyżowaniami,
- znakiem pionowym F-10 „kierunki na pasach ruchu” jeśli pas dla rowerów zaczyna się bezpośrednio przed skrzyżowaniem. Znak F-10 może być uzupełniany znakiem F-11 (kierunki na pasie ruchu).

7.1.9 Na odcinkach między skrzyżowaniami znaku F-19 powinien być powtarzany co 300m.

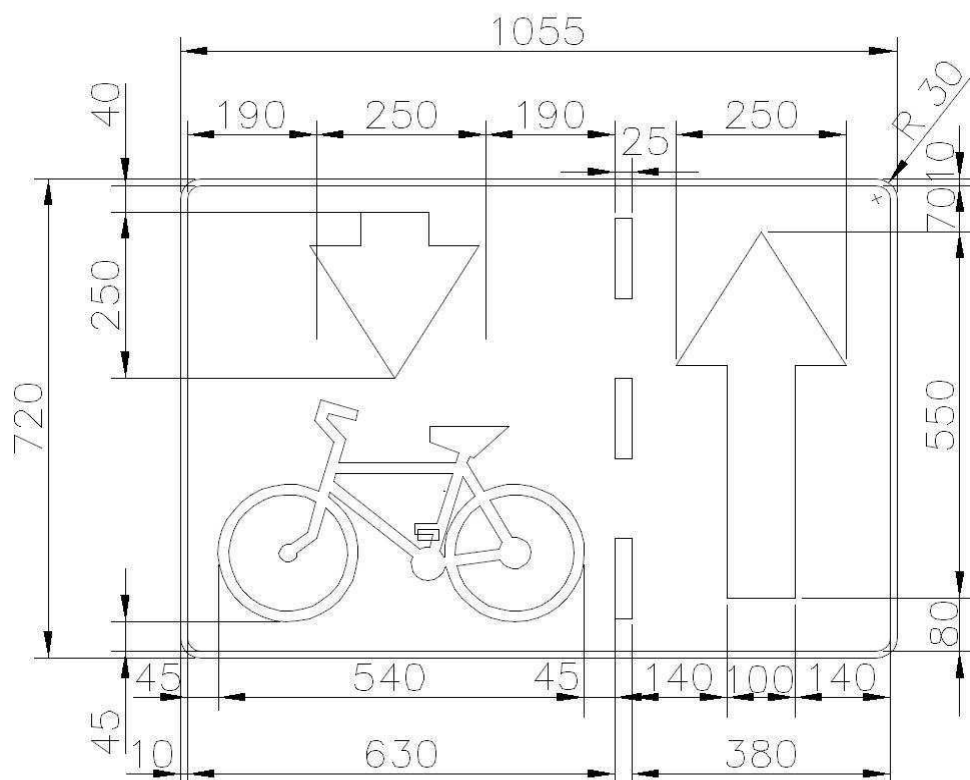


Rys. 33 Znak F-19 do stosowania na ulicy dwukierunkowej z obustronnymi pasami dla rowerów.

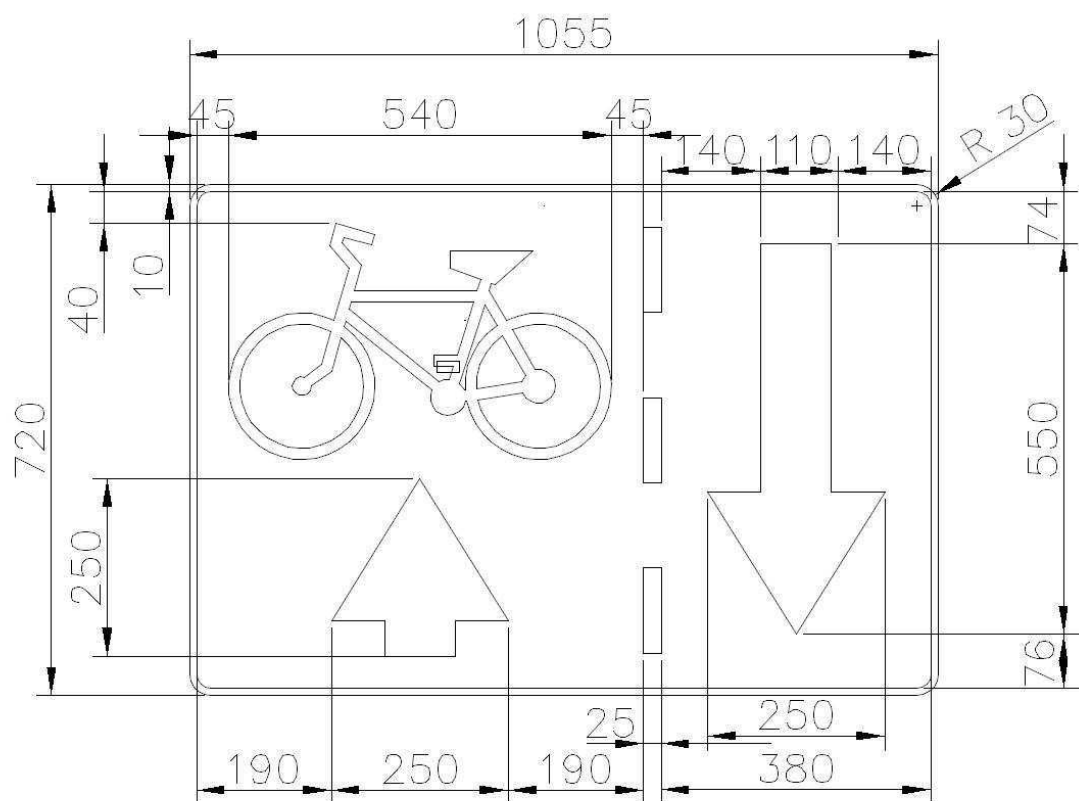




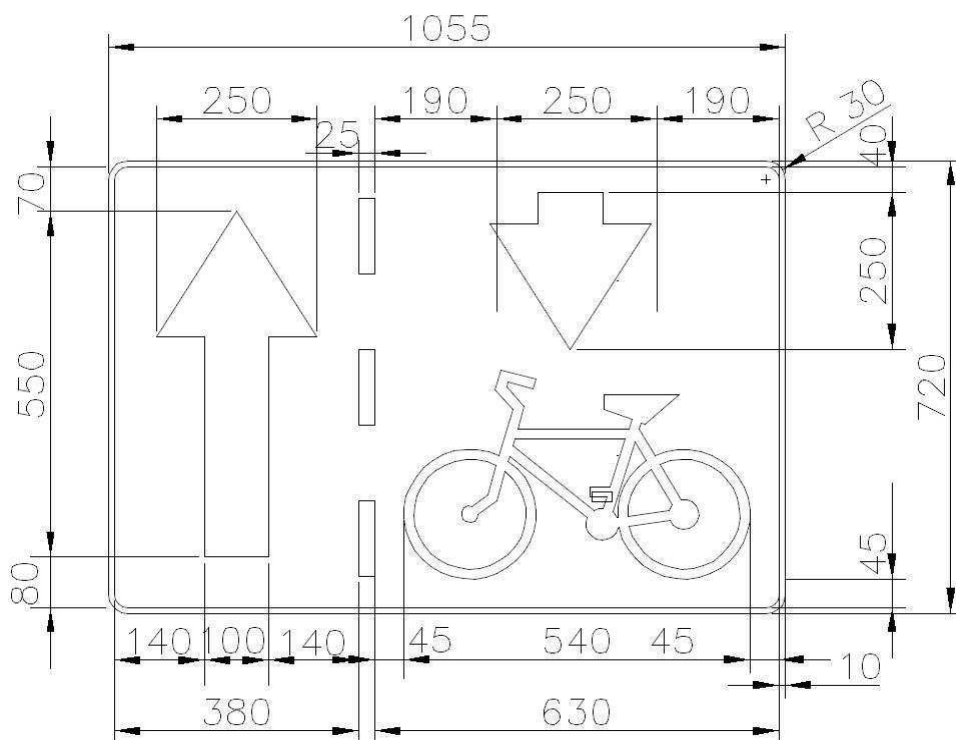
Rys. 34 Znak F-19 do stosowania na ulicy dwukierunkowej z jednostronnym pasem dla rowerów.



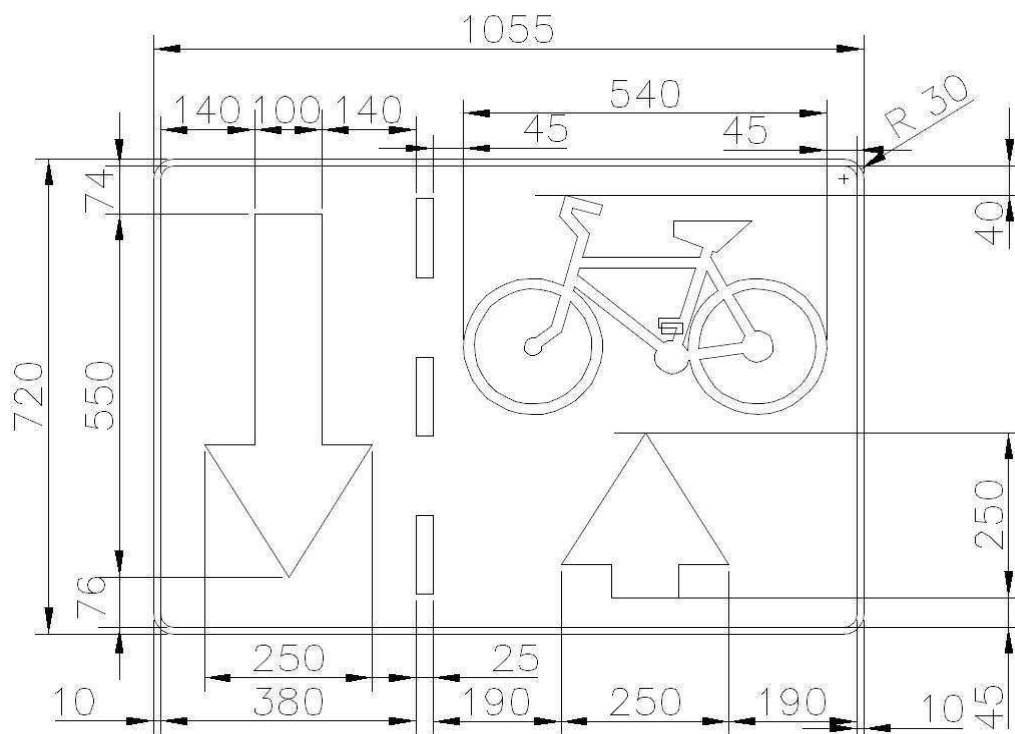
Rys. 35 Znak F-19 do stosowania na ulicy jednokierunkowej z kontrapasem dla ruchu rowerowego wyznaczonym przy lewej krawędzi jezdni – wariant a.



Rys. 36 Znak F-19 do stosowania na ulicy jednokierunkowej z kontrapasem dla ruchu rowerowego wyznaczonym przy lewej krawędzi jezdni – wariant b.

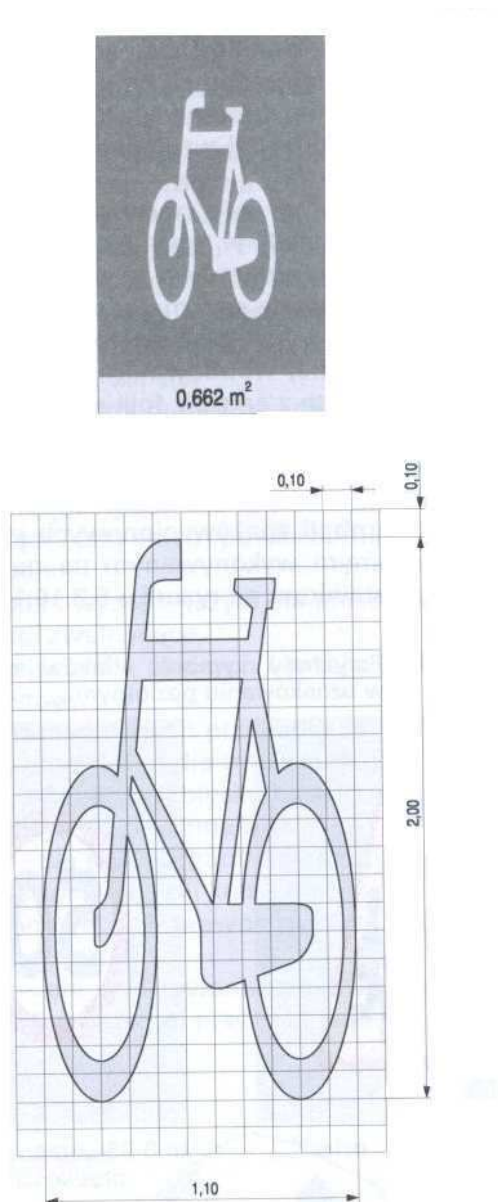


Rys. 37 Znak F-19 do stosowania na ulicy jednokierunkowej z kontrapasem dla ruchu rowerowego wyznaczonym przy prawej krawędzi jezdni – wariant a.



Rys. 38 Znak F-19 do stosowania na ulicy jednokierunkowej z kontrapasem dla ruchu rowerowego wyznaczonym przy prawej krawędzi jezdni – wariant b.

7.1.10 Znak P-23 powinien być umieszczany na początku pasa dla rowerów i powtarzany wzdłuż tego pasa nie rzadziej niż co 50m oraz za każdym wyjazdem z obiektu na drogę lub innym miejscem, gdzie następuje przejeżdżanie przez ten pas (np. przystanek autobusowy).



Rys. 39 Znak P-23- rower.

7.1.11 Pas dla rowerów powinien być oddzielony od pozostałych pasów ruchu linią krawężniową P-2b, a przejazd przez pas dla rowerów (np. w miejscu występowania zjazdu indywidualnego lub publicznego) linią krawężniową P-7a.

7.1.12 Znak P-11 stosuje się w celu przeprowadzenia ruchu rowerowego z drogi lub pasa dla rowerów w poprzek jezdni ogólnodostępnej. Znak P-11 umieszcza się na przedłużeniu drogi dla rowerów przy skrzyżowaniu lub na odcinku między skrzyżowaniami.

7.1.13 Ciąg pieszo-rowerowy bez oddzielenia ruchu pieszego i rowerowego powinien być oznaczony znakiem pionowym C-13/16 „droga dla pieszych i rowerów”.

7.1.14 Ciąg pieszo-rowerowy z oddzielnym ruchem pieszym i rowerowym powinien być oznaczony znakiem pionowym C-13/16 „droga dla pieszych i rowerów”, z podziałem znaku kreską pionową.

7.1.15 Jeżeli szerokość ciągu pieszo-rowerowego jest  $\geq 3,0\text{m}$  przy jednokierunkowym ruchu rowerów lub  $\geq 4,0\text{m}$  przy dwukierunkowym ruchu rowerów to oddzielenie części ciągu pieszo-rowerowego przeznaczonej dla ruchu rowerów zaleca się wykonywać z wykorzystaniem znaku P-2a. Dodatkowo na początku ciągu pieszo-rowerowego na części przeznaczonej dla ruchu rowerów należy stosować znak poziomy P-23 „rower”.

7.1.16 Jeżeli na drodze jest konieczne dopuszczenie ruchu pojazdów innych niż rowery (np. pojazdy zaopatrzenia, służb technicznych, pojazdów z identyfikatorami), nie stosuje się znaku C-13/16. W takich przypadkach stosuje się znak B-1 a tabliczką T-22 oraz tabliczkę wskazującą, jakich innych pojazdów zakaz nie dotyczy.

7.1.17 Na ulicach jednokierunkowych z wyznaczonym pasem ruchu dla rowerów, na którym ruch odbywa się w kierunku przeciwnym do ruchu pozostałych pojazdów (kontrapas), pod znakiem D-3 należy umieszczać tabliczkę T-22 wskazującą, że znak nie dotyczy rowerów jednośladowych. Taką samą tabliczkę należy umieścić na przeciwnym wlocie pod znakiem B-2.

7.1.18 W celu przeprowadzenia ruchu rowerowego w poprzek jezdni drogi ogólnodostępnej należy stosować znak P-11, wyznaczający przejazd dla rowerzystów (powierzchnię przejazdu) oraz znak pionowy D-6. Pomiędzy liniami wyznaczającymi przejazd nie należy umieszczać znaków podłużnych. W celu podkreślenia przejazdu rowerowego, zaleca się wprowadzenie nawierzchni o barwie czerwonej. Dopuszcza się stosowanie naklejanych znaków termoplastycznych na powierzchni przejazdu.

7.1.19 Zaleca się, aby we wszystkich miejscach, gdzie rowerzyści podejmują decyzje o wyborze kierunku jazdy (skrzyżowania głównych tras rowerowych) stosowane było oznakowanie drogowskazowe.

7.1.20 Zaleca się, aby drogowskazy zawierały informacje o:

- numerze, symbolu drogi dla rowerów na którą wskazuje,
- dzielnicach przez które przebiega droga dla rowerów,
- charakterystycznych miejscach: ważnych punktach przesiadkowych transportu zbiorowego, ośrodkach kulturalnych, rekreacyjnych i sportowych itp.
- odległości do charakterystycznych punktów.

7.1.21 Zaleca się, aby system informacji drogowskazowej był zamknięty, tj. charakterystyczne miejsce wymienione na jednym drogowskazie, było wymieniane także na następnym - aż do momentu, kiedy rowerzysta do niego dojedzie lub go minie.

7.1.22 Wymaga się, aby treść informacji drogowskazowej oraz wzornictwo oznakowania były uzgadniane z zarządcą drogi.

7.1.23 W przypadku dojazdów do dróg rekreacyjnych można stosować drogowskazy do szlaku rowerowego (znak E-12a). W tym przypadku znak powinien wskazywać dojazd do miejsca, w którym rozpoczyna się lub przebiega oznakowana droga rekreacyjna dla rowerów.



Rys. 40 Znak E-12a – „drogowskaz do szlaku rowerowego”

## 7.2 Sygnalizacja świetlna

7.2.1 Sygnały dla rowerzystów stosuje się:

- na wyznaczonych przejazdach, zarówno w obrębie skrzyżowań z sygnalizacją, jak i poza nimi,
- na przejazdach przez wydzielone torowisko tramwajowe.
- na pasach dla rowerów w obrębie skrzyżowań z sygnalizacją jak i poza nimi,

7.2.2 Stosowanie sygnalizacji świetlnej dla ruchu rowerowego jest uzasadnione w następujących przypadkach:

- na skrzyżowaniach z sygnalizacją świetlną,
- na przejazdach na odcinkach między skrzyżowaniami, gdy natężenie ruchu samochodowego w obu kierunkach przekracza 750 E/h,
- na skrzyżowaniach bez sygnalizacji świetlnej i na przejazdach usytuowanych między skrzyżowaniami, gdy natężenie ruchu rowerowego przekracza 50 rowerów/godzinę i/lub czas oczekiwania rowerzysty na przejazd przez jezdnię przekracza 2 minuty i/lub długości kolejek przekraczają 10 rowerzystów,
- mają miejsce wypadki z udziałem rowerzystów charakterystyczne dla skrzyżowań bez sygnalizacji świetlnej (uderzenia z boku),
- w przypadku przejazdu rowerowego przez torowisko tramwajowe częstotliwość ruchu tramwajów przekracza 20 wozów/godzinę, bądź też nadany jest priorytet dla komunikacji tramwajowej, oznaczający konieczność zapewnienia tramwajom przejazdu bez zatrzymań i zwolnień.

7.2.3 Na skrzyżowaniach z sygnalizacją zaleca się organizowanie obszarów akumulacji przed przejazdami rowerowymi, tak by umożliwić grupom rowerzystów oczekiwanie na zielone światło bez utrudniania ruchu pieszych i rowerzystów na pozostałych relacjach.

7.2.4 Przy projektowaniu obszaru akumulacji należy przyjąć długość roweru równą 2,0m i szerokość roweru 0,80m.

7.2.5 Na skrzyżowaniach z sygnalizacją świetlną i z wydzielonymi przejazdami rowerowymi zaleca się rozdzielanie fazy zielonego światła dla prawo- i lewoskrętu samochodów (w tym także “zielonej strzałki” jeśli jest stosowana).

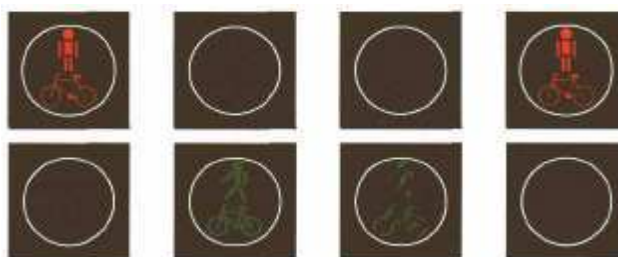
7.2.6 Sygnały dla ruchu rowerowego powinny być nadawane przez sygnalizator S-6 o średnicy soczewek sygnalizatora 200mm. Dopuszcza się stosowanie mniejszych średnic soczewek sygnalizatora w sygnalizatorach pomocniczych, jeśli sygnalizator taki jest ustawiony jako sygnalizator powtarzający sygnał sygnalizatora głównego.

7.2.7 Na głównych trasach rowerowych nie zaleca się stosowania sygnalizacji świetlnej wzbudzanej ręcznie przez rowerzystów, tak by nie zmuszać rowerzysty do niepotrzebnego zatrzymywania się.

7.2.8 Zaleca się stosowanie sygnalizacji wzbudzanej ręcznie na drogach lokalnych oraz na relacjach skrętnych.

7.2.9 W przypadku prowadzenia na skrzyżowaniu lub na przejeździe tramwajowym ruchu pieszego i rowerowego, należy dążyć do sytuowania przejazdów rowerowych i przejść dla pieszych obok siebie w celu minimalizowania utrudnień dla ruchu samochodowego i tramwajowego i poszukiwania możliwości wspólnego sterowania ruchem pieszym i rowerowym.

7.2.10 W miejscach, gdzie przejście dla pieszych i przejazd dla rowerzystów położone są obok siebie, zaleca się łączenie sygnalizatorów dla pieszych i dla rowerzystów na jednej konstrukcji wsporczej, lub stosowanie sygnalizatorów nadających sygnały wspólne dla pieszych i rowerzystów (soczewka o średnicy 200mm o dwóch symbolach pieszego i roweru). W takiej sytuacji warunkiem podstawowym jest zapewnienie odpowiedniej widoczności sygnałów przez obie grupy uczestników ruchu.



Rys. 41 Sygnalizator dla pieszych i rowerzystów z sekwencją nadawanych sygnałów.

7.2.11 Jeśli sygnały dla rowerzystów nadawane są przez sygnalizator zablokowany z przyciskiem uruchamiającym sygnalizację, dopuszcza się stosowanie soczewek o średnicy 90-100mm.

7.2.12 Dopuszcza się dowolny sposób detekcji rowerów.

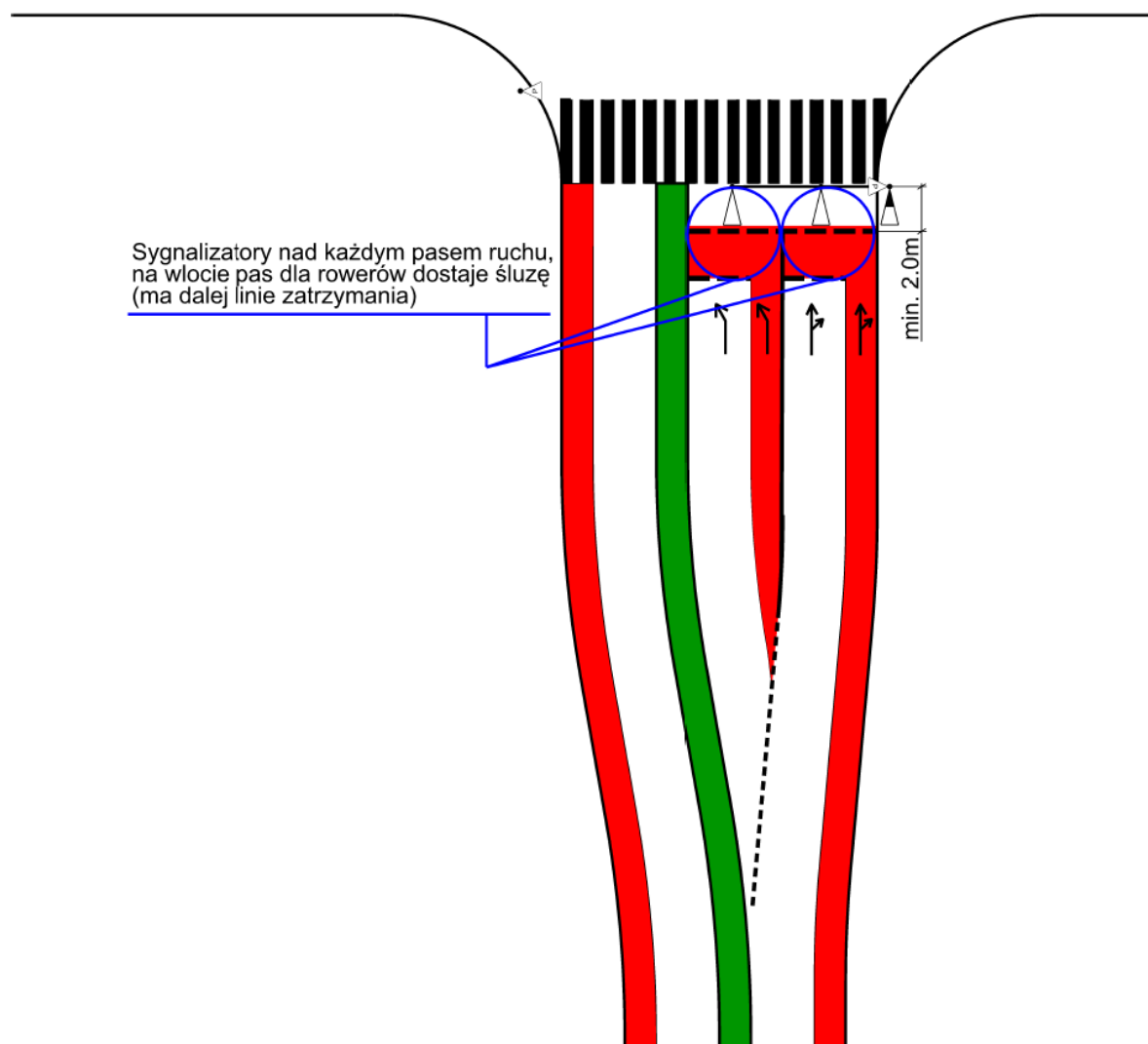
7.2.13 Zaleca się, aby długość obszaru detekcji ruchu rowerowego przed skrzyżowaniem z sygnalizacją świetlną wynosiła 15-20m. Długość obszaru detekcji może być dłuższa jeśli pozwalają na to warunki terenowe lub wymaga tego program sygnalizacji.

7.2.14 Sygnalizatory dla ruchu rowerowego umieszcza się identycznie jak sygnalizatory dla pieszych chyba, że ruch rowerowy odbywa się wspólnie z ruchem samochodowym (pasy dla rowerów) wówczas rowerzystów obowiązują sygnalizatory jak dla ruchu kołowego, przy czym projekt sygnalizacji świetlnej powinien uwzględniać czasy ewakuacji rowerzystów.

7.2.15 Na skrzyżowaniach na których ruch rowerowy jest wydzielony przy pomocy pasów dla rowerów oprócz sygnalizatorów zasadniczych (o średnicy soczewek sygnalizatora 200 mm) należy stosować sygnalizatory pomocnicze tzw. powtarzacze (o średnicy soczewek sygnalizatora 100 mm). Sygnalizatory takie należy umieszczać przy prawej krawędzi jezdni na wysokości nie większej niż 150cm.

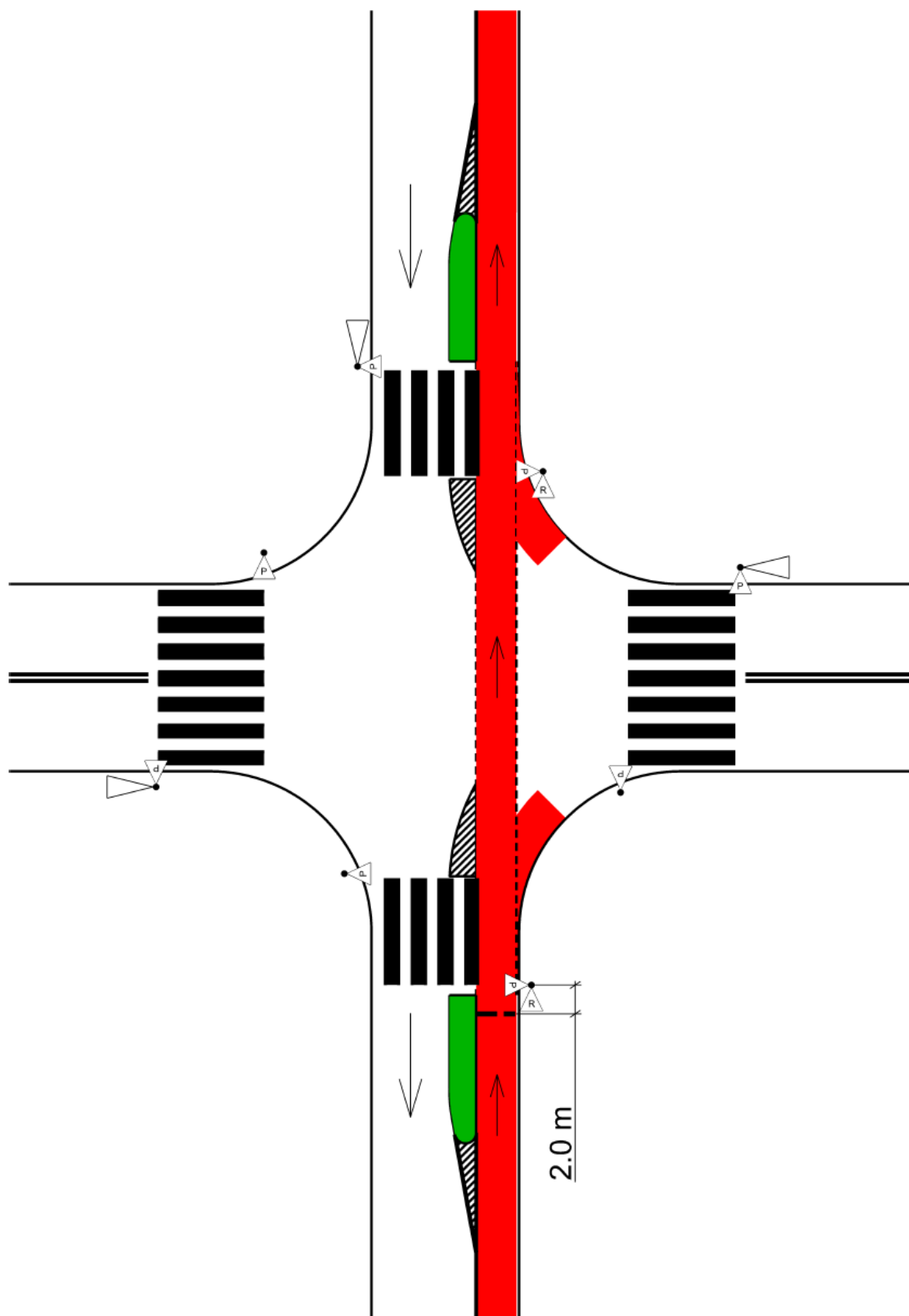
7.2.16 Na skrzyżowaniach na których występuje jeden lub więcej pasów ruchu i występują pasy dla rowerów na wlocie należy stosować słuzę dla rowerów (linia zatrzymania dla rowerów usytuowana bliżej skrzyżowania w stosunku do linii zatrzymania dla samochodów). Wówczas z punktu widzenia sterowania ruchem pas dla rowerów i pas samochodowy na wlocie skrzyżowania są traktowane jako jeden pas ruchu. W związku z czym należy umieszczać po jednym sygnalizatorze nad każdym pasem ruchu (rys.42).

7.2.17 Śluzą dla rowerów powinna mieć co najmniej 2,0m długości (liczone pomiędzy linii warunkowego zatrzymania dla rowerzystów i samochodów (znaki P-14).



Rys. 42 Przykład lokalizacji sygnalizatorów świetlnych na wielopasowym w locie skrzyżowania gdzie dwa pasy ruchu przeznaczone są dla ruchu rowerowego.





Rys. 43 Przykład lokalizacji sygnalizatorów świetlnych na skrzyżowaniu gdzie występuje kontrpas.

7.2.18 Ze względu na małą szerokość przejazdu dla rowerzystów i występujące ograniczenia wynikające z urządzenia przekroju poprzecznego dopuszcza się umieszczenie sygnalizatorów po lewej stronie przejazdu.

7.2.19 W przypadku sygnalizacji wzbudzanej, przyciski dla rowerzystów powinny być mocowane na maszcie lub słupie sygnalizacyjnym na wysokości 1,20-1,30m nad poziomem nawierzchni.

7.2.20 Stosuje się następujące sygnały dla ruchu rowerowego:

- sygnał czerwony, oznaczający zakaz wjazdu na jezdnię lub torowisko,
- sygnał zielony, oznaczający zezwolenie na przejazd,
- sygnał zielony migający, oznaczający zezwolenie na przejazd, lecz nakazujący jak najszybsze jego zakończenie.

7.2.21 Długość sygnału zielonego dla rowerzystów powinna wynosić co najmniej 100% czasu przejazdu rowerzystów przez skrzyżowanie (jezdnię, torowisko) przy prędkości 2,8 m/s.

7.2.22 W sytuacjach szczególnie uzasadnionych dopuszcza się skrócenie sygnału zielonego dla rowerzystów do 75% czasu przejazdu, nie mniej jednak niż do 4s sygnału zielonego stałego i 4s sygnału zielonego migającego.

7.2.23 Długość sygnału zielonego migającego dla rowerzystów powinna wynosić 4s.

7.2.24 Prędkość ewakuacji rowerzystów na skrzyżowaniu i przejeździe tramwajowym należy przyjmować jako równą 2,8 m/s.

7.2.25 Długość roweru w programach sygnalizacji należy przyjmować jako równą 3m.

## 8 Estetyka dróg dla rowerów

### 8.1 Funkcja estetyki

8.1.1 Zaleca się uwzględnianie wymagań estetycznych w projektowaniu infrastruktury rowerowej w celu:

- dostosowania infrastruktury rowerowej do charakteru otoczenia,
- dopełnienia lub podnoszenia jakości przestrzeni miejskiej,
- zachowania czytelności, porządku i harmonii w przestrzeni miejskiej,
- zapewnienia użytkownikowi przyjemnych doznań wzrokowych, słuchowych czy zapachowych,
- wprowadzenia czynników uprzyjemniających jazdę rowerem, np. poprzez dobór odpowiednich rozwiązań krajobrazowych i małej architektury.

*Decyzja o podróży rowerem zależy od wielu czynników. Jednym z nich jest odczucie potencjalnych użytkowników, co do estetycznych rozwiązań dotyczących infrastruktury rowerowej. Z uwagi na bezpośredni kontakt tej grupy użytkowników systemu transportowego z otwartą przestrzenią i otoczeniem, są oni szczególnie wrażliwi na aspekty związane z przyjemnością jazdy. Należy jednak pamiętać, że aspekty estetyczne nie mogą wpływać*

---

*negatywnie na wartości użytkowe infrastruktury rowerowej oraz stwarzać zagrożenia z punktu widzenia bezpieczeństwa ruchu drogowego.*

8.1.2 Przy projektowaniu wydzielonych dróg dla rowerów, w zależności od dostępnej przestrzeni oraz uwarunkowań lokalnych należy brać pod uwagę:

- możliwość sytuowania zieleni w pasie dzielącym,
- możliwość umieszczania obiektów małej architektury, np. latarni, koszy na śmieci, ławek, pasujących kształtem i formą do otoczenia.

## **8.2 Estetyka a usytuowanie drogi dla rowerów**

8.2.1 Zaleca się takie sytuowanie drogi dla rowerów, aby wysokie walory użytkowe były powiązane z atrakcyjnością przebiegu, z otaczającym zagospodarowaniem przestrzennym oraz poczuciem bezpieczeństwa użytkownika.

8.2.2 W szczególności zaleca się, aby drogi dla rowerów były sytuowane:

- w miejscach dużej aktywności społecznej, także w porze wieczornej czy w nocy, np. wzdłuż atrakcyjnych miejsc publicznych,
- przed frontem obiektów (budynków, stacji benzynowych itp.); usytuowanie na zapleczu może obniżać poczucie bezpieczeństwa i przyjemność jazdy;
- w miarę możliwości w odseparowaniu od zagospodarowania przestrzennego oraz ruchu pieszego i samochodowego, np. przez wykorzystywanie szpalerów gęstej i wysokiej roślinności;
- w obszarach urozmaiconych widokowo i krajobrazowo.

8.2.3 Zaleca się, aby wygląd drogi dla rowerów podtrzymywał i/lub wzmacniał wartościowe cechy otoczenia i krajobrazu, przez który droga ta przebiega.

*Jednym z ważnych czynników wpływających na dostosowanie drogi dla rowerów do otoczenia jest właściwy dobór rodzaju i koloru nawierzchni. Podtrzymanie wartościowych cech otoczenia jest związane także z odpowiednim doбором sposobu wydzielenia drogi dla rowerów, oświetlenia, oznakowania, doбором przyległej zieleni oraz sytuowaniem obiektów małej architektury.*

8.2.4 Zaleca się, aby infrastruktura rowerowa była tworzona przy jak najmniejszej ingerencji w środowisko naturalne. W specjalnych miejscach cennych przyrodniczo wskazane jest stosowanie nawierzchni gruntowej.

## **8.3 Estetyka a rozwiązania punktów kolizji**

8.3.1 W przypadku skrzyżowań wielopoziomowych, z punktu widzenia estetyki korzystniejsze są rozwiązania przejazdów rowerowych w formie tuneli (w stosunku do kładek). W mniejszym stopniu ingerują w otoczenie i są korzystniejsze szczególnie w miejscach ochrony krajobrazu czy dziedzictwa architektonicznego.

---

## 8.4 Stosowane materiały

8.4.1 Zaleca się, aby stosowane materiały i kolorystyka dróg dla rowerów były dostosowane do otaczającej przestrzeni i uwarunkowań związanych z zagospodarowaniem przestrzennym.

8.4.2 Zaleca się, by stosowane materiały, elementy wykończeniowe i wygląd drogi dla rowerów ułatwiały rowerzystom orientację i wybór odpowiedniej trasy przejazdu.

8.4.3 Zaleca się, aby oznakowanie pionowe było projektowane z uwzględnieniem warunku minimalizowania jego ingerencji w przestrzeń miejską.

8.4.4 Zaleca się, aby w przypadku stosowania kolorowej nawierzchni dróg dla rowerów (i przejazdów rowerowych) wykorzystywany był kolor czerwony z zastrzeżeniem wynikającym z punktu 8.4.1.

## 8.5 Zieleń i mała architektura w otoczeniu dróg dla rowerów

8.5.1 Zaleca się stosowanie rozwiązań zapewniających rowerzystom jak najwięcej doznań estetycznych: wzrokowych, słuchowych, a także zapachowych. Największą rolę w tym względzie powinna pełnić roślinność, projektowana w celu odpowiedniego kształtowania otoczenia krajobrazowego wzdłuż dróg dla rowerów.

*Stosowanie roślinności wzdłuż dróg dla rowerów jest elementem podnoszącym ich atrakcyjność. Zieleń jest dla rowerzystów jednym z najprzyjemniejszych sposobów fizycznego oddzielenia od innych uczestników ruchu, w tym szczególnie od ruchu samochodowego. Kształty, kolory i zapachy roślin powinny być tak dobierane, aby nie powodowały nadmiaru odczuwanych bodźców (zbyt dużo kolorów, zbyt różne kształty) lub niedosytu wrażeń (monokulturowe nasadzenia). Poszczególne rozwiązania zależą od uwarunkowań lokalnych, dostępnej przestrzeni oraz kosztów rozwiązań. Ważnym elementem jest także uwzględnienie uwarunkowań związanych z widocznością, bezpieczeństwem ruchu i bezpieczeństwem osobistym oraz warunkami utrzymania.*

8.5.2 Nie zaleca się stosowania zieleni skłonnej do szybkiego rozrastania się i mogącej ograniczać szerokość drogi dla rowerów (krzewy, żywopłoty).

8.5.3 Z uwagi na widoczność infrastruktury rowerowej na odcinkach między skrzyżowaniami nie zaleca się stosowania wysokich i gęstych krzewów, powodujących całkowite odizolowanie rowerzysty od pozostałej przestrzeni, a u rowerzysty mogących wywoływać poczucie przytłoczenia. Zaleca się, aby gęsta roślinność była odsunięta od drogi dla rowerów na odległość co najmniej 3,0m.

*Zalecanym rozwiązaniem jest stosowanie roślin niskich, traw, pnączy oraz roślin typu alejowego (drzewa). W przypadku drzew, powinny być one stosowane w pasach o szerokości powyżej 3,0m i w taki sposób, aby nie zakłócały widoczności na skrzyżowaniach, zjazdach itp. Rekomenduje się wybór gatunków, o małym przyroście systemu korzeniowego, tak by nie niszczyły drogi dla rowerów.*

8.5.4 W rejonie skrzyżowań (także skrzyżowań dróg dla rowerów), przejazdów, łuków zaleca się stosowanie drzew bez gałęzi do wysokości 2,5m oraz krzewów gatunków lub

odmian typu *horizontalis*, które ze względu na niską wysokość nie ograniczają widoczności. Wskazane jest także stosowanie roślin rozpełzających się po ziemi.

8.5.5 Wyżej rosnące krzewy gatunków lub odmian typu *nana* zaleca się stosować wyłącznie przy krawędziach dróg dla rowerów biegnących na stromych skarpach, jako naturalnej bariery chroniącej przed upadkiem.

8.5.6 Zaleca się stosowanie małej architektury w sąsiedztwie dróg dla rowerów.

*Zastosowanie małej architektury jest pożądane zarówno ze względów estetycznych, jak i użytkowych, np. przez ograniczanie wpływu wiatru, czy zmniejszanie prawdopodobieństwa oślepienia, gdy droga dla rowerów przebiega wzdłuż jezdni.*

*W przypadku ochrony przed deszczem należy rozważyć sytuowanie przydrożnych schronów, czy wiat w miejscach gdzie rowerzyści zatrzymują się na postój, lub wykonują przesiadki na transport zbiorowy. Wielkość i forma wiaty powinna być dostosowana do otoczenia i powinna uwzględniać potrzebę schowania roweru, umożliwić obserwację otoczenia oraz zapewnić dostrzegalność z ulicy.*

## 9 Nawierzchnie dróg dla rowerów

### 9.1 Podbudowa drogi dla rowerów

9.1.1 Do wykonania podbudowy zaleca się stosowanie kruszyw łamanych, dogęszczanych mechanicznie, lub stabilizowanych chudym betonem.

9.1.2 Zaleca się wykonywanie podbudowy w obrzeżach lub krawężnikach betonowych.

9.1.3 Zaleca się projektowanie i wykonywanie podbudowy w taki sposób, aby jej nośność zapewniała możliwość przenoszenia obciążeń od maszyn mechanicznych używanych podczas budowy warstwy ścieralnej drogi dla rowerów (np. rozściełania asfaltu) i pojazdów mechanicznych służących utrzymaniu drogi dla rowerów.

9.1.4 W miejscach przecinania wydzielonej drogi dla rowerów przez zjazdy (indywidualne i publiczne) gdzie spodziewany jest ruch samochodów o nacisku na oś  $\geq 3,5t$ , a także w obrębie skrzyżowań wymaga się wzmocnienia podbudowy nawierzchni drogi dla rowerów w stopniu odpowiadającym wzmocnieniu podbudowy ulicy (zjazdu) przecinanej przez drogę rowerową.

9.1.5 W miejscach przecinania wydzielonej drogi dla rowerów przez zjazdy (indywidualne i publiczne) wymaga się prowadzenia drogi dla rowerów, jako nadrzędnej w stosunku do zjazdów, co oznacza konieczność projektowania drogi dla rowerów bez uskoków (krawężników ustawionych poprzecznie do drogi dla rowerów).

*Przy projektowaniu nawierzchni drogi dla rowerów przecinanej przez zjazdy (indywidualne i publiczne) należy stosować rozwiązania podkreślające pierwszeństwo rowerzystów nad samochodami włączającymi się do ruchu (inny kolor lub rodzaj nawierzchni, przejazd wyniesiony w stosunku do niwelety zjazdu tj. w poziomie drogi dla rowerów – np. rys. 18).*

9.1.6 W przypadku występowania zagrożeń wynikających z rozrastających się korzeni drzew zalecane jest stosowanie:

- wzmocnienia podbudowy poprzez położenie stabilizującego spoiwa mineralnego (o grubości 0,2 – 0,3m),
- umieszczanie osłony korzeniowej (folii) pomiędzy drogą rowerową a drzewem, z warstwą folii sięgającą poniżej poziomu wód gruntowych.

9.1.7 Wymaga się projektowana i wykonana podbudowy w sposób zabezpieczający przed zniszczeniami, które mogą być powodowane w warunkach zimowych (w warunkach zamarzania i odwilży).

## 9.2 Warstwa ścieralna

9.2.1 Wymaga się, aby warstwa ścieralna drogi dla rowerów zapewniała minimalne opory toczenia i drgania oraz była jednocześnie wystarczająco szorstka, aby umożliwić bezpieczne hamowanie i skręcanie rowerem.

9.2.2 Zaleca się, aby materiały, z których wykonana jest warstwa ścieralna drogi dla rowerów nie powodowały wyższych oporów toczenia, niż materiały zastosowane na nawierzchni ulicy, przy której przebiega droga dla rowerów, tak by przeciwdziałać skłonności rowerzystów do korzystania z drogi (samochodowej) o lepszych parametrach.

9.2.3 Wymaga się stosowania nawierzchni bitumicznej o wysokim standardzie równości, z obu stron zamkniętej betonowymi obrzeżami lub krawężnikami.

9.2.4 Dopuszcza się stosowanie nawierzchni z betonu cementowego tam, gdzie wynika to z uwarunkowań konstrukcyjnych (np. mosty, tunele itp.). Nawierzchnia z betonu cementowego wymaga jednak dokładnego wykonania spójń konstrukcyjnych i szczelin dylatacyjnych.

9.2.5 Dopuszcza się stosowanie nawierzchni z kostki betonowej bezfazowej:

- na odcinkach dróg dla rowerów, na których wymagane jest zastosowanie nawierzchni łatwo rozbieralnej (np. stosowane jako nawierzchnie tymczasowe),
- na progach zwalniających usytuowanych w ulicach poprzecznych, kiedy droga dla rowerów jest prowadzona grzbietem progu.

po uzyskaniu stosownej zgody wg zasady z pkt. 1.4.1.

*Ograniczenie w stosowaniu nawierzchni z kostki betonowej wynika z wyższych oporów toczenia, niższego komfortu i bezpieczeństwa (nierówności), trwałości oraz czytelności dla użytkowników (w przypadku mieszania ruchu pieszego i rowerowego).*

9.2.6 Nie zaleca się stosowania innych rodzajów kostki (np. granitowej, łupanej nie szlifowanej) czy też tzw. kocich łbów. Wykorzystanie tego typu materiałów wymaga uzyskania stosownej zgody wg zasady z pkt. 1.4.1.

9.2.7 Zaleca się, aby grubość warstwy ścieralnej wykonanej z nawierzchni bitumicznej lub z betonu cementowego wynosiła co najmniej 3cm.

9.2.8 W przypadkach specjalnych, np. w obszarach ochrony konserwatorskiej dopuszcza się zastosowanie nawierzchni nietypowych (np. z płyt betonowych lub kamiennych o

niefazowanych krawężniach. Nawierzchnie tego typu powinny być układane na takiej samej podbudowie jak w przypadku nawierzchni asfaltowych, dodatkowo z zastosowaniem warstwy piasku lub żwiru oraz z zastosowaniem takich samych obrzeży betonowych. Płyty powinny być układane rzędami, poprzecznie w stosunku do kierunku jazdy. W przypadku nawierzchni z płyt należy zwrócić uwagę na grubość płyt, tak by przeciwdziałać ich kruszeniu i tzw. „klawiszowaniu” oraz na sposób odprowadzenia wody w celu przeciwdziałania wypłukiwaniu piasku ze spoeń i spod płyt, mogącego powodować ich rozluźnienie. Zastosowanie tego typu nawierzchni wymaga uzyskania zgody wg zasady z pkt. 1.4.1

9.2.9 Na drogach dla rowerów przeznaczonych dla ruchu rekreacyjnego (weekendowego, sezonowego) dopuszcza się stosowanie nawierzchni nieutwardzonych. Zastosowanie takiej nawierzchni może wynikać z charakteru obszaru (np. park, teren leśny).

9.2.10 Nawierzchnie nieutwardzone powinny być wykonywane:

- ze żwiru stabilizowanego mechanicznie i klinowanego (o trzech średnicach ok. 16, 22, 32mm) tworzącego warstwę o grubości 10-12cm; zastosowanie takiej nawierzchni może być usprawiedliwione wyłącznie charakterem okolicy (np. park, las) oraz przewidywanym wyłącznie sezonowym lub weekendowym wykorzystaniem, jako trasa rekreacyjna,
- jako nawierzchnie gruntowe, przykryte np. warstwą żwiru walcowanego o grubości ziaren o trzech średnicach ok. 16, 22, 32mm).

9.2.11 Na podjazdach, łukach oraz przed skrzyżowaniami zalecane jest stosowanie nawierzchni o podwyższonym współczynniku przyczepności.

9.2.12 Do wykonania nawierzchni dróg dla rowerów zaleca się stosowanie materiałów w kolorze naturalnego asfaltu lub w kolorze czerwonym. Nawierzchnie w kolorze czerwonym należy stosować:

- na ważniejszych przejazdach rowerowych (ulice o dużym natężeniu i prędkości ruchu samochodowego, przejazdy rowerowe o mniejszych odległościach widoczności, główne drogi dla rowerów),
- w obszarach potencjalnie dużych konfliktów piesi – rowerzyści,
- w przypadku rozwiązań specjalnych w jezdni (pasy i kontrapasy dla rowerów, śluzy rowerowe),
- dla kostki betonowej na progach zwalniających oraz dla płyt betonowych, jako nawierzchni wydzielonej drogi dla rowerów prowadzonej obok chodnika pieszego,
- na skrzyżowaniach, gdzie rowerzyści mają pierwszeństwo,
- na przystankach w obszarze przeznaczonym dla rowerzystów.

9.2.13 Wymaga się, aby do oznakowania poziomego stosowane były farby i tworzywa nie wpływające na pogorszenie przyczepności nawierzchni drogi dla rowerów.

9.2.14 Zaleca się, aby żadne elementy nawierzchni drogi dla rowerów ani jezdni, na których dopuszczony jest ruch rowerowy na zasadach ogólnych nie zawierały szczelin podłużnych (z wyjątkiem szyn tramwajowych).

9.2.15 Zaleca się, aby w przypadku budowy nowych dróg dla rowerów i/lub odtwarzania oznakowania poziomego, oznakowanie to było wykonywane w sposób trwały, przy czym technologia wykonania powinna być uzgodniona z zarządcą drogi.

9.2.16 Zaleca się, aby złącza, dylatacje itp. w drogach rowerowych były prowadzone prostopadle do kierunku podróży i były tak wąskie, jak to możliwe.

9.2.17 Nie zaleca się lokalizowania wpustów kanalizacji deszczowej na powierzchni drogi dla rowerów. W przypadku ich lokalizacji na powierzchni drogi dla rowerów wpusty (kratki ściekowe) powinny być zabezpieczone rusztem o przebiegu żeberk prostopadłym do kierunku jazdy, przy uwzględnieniu typowego toru ruchu rowerzystów.

9.2.18 Nie dopuszcza się lokalizowania wpustów w pasie rowerowym na łukach poziomych, ze względu na zagrożenie możliwością poślizgu i/lub wykonania przez rowerzystę gwałtownego skrętu.

9.2.19 Zaleca się, by przejazdy rowerowe przez torowisko były przeprowadzone prostopadle w stosunku do przebiegu torów tramwajowych i kolejowych. Dopuszcza się inny kąt, ale nie mniejszy niż  $45^{\circ}$ .

## 10 Urządzenia do obsługi ruchu rowerowego i ich usytuowanie

### 10.1 Parkingi dla rowerów - planowanie

10.1.1 Parkingi powinny być lokalizowane w miejscach łatwo dostępnych, dobrze widocznych i oświetlonych z uwzględnieniem:

- optymalnego powiązania z istniejącym układem dróg dla rowerów,
- powiązania z przystankiem transportu zbiorowego (przesiadki na autobus/tramwaj/metro/kolej),
- możliwości zapewnienia dogodnego dojścia do celu podróży,
- możliwości zapewnienia odpowiedniej ilości miejsca przeznaczonego na parkowanie rowerów,
- możliwości zapewnienia bezpiecznego użytkowania (bezpieczeństwa osobistego i bezpiecznego pozostawienia roweru).

*W szczególności parkingi dla rowerów powinny być lokalizowane w pobliżu budynków użyteczności publicznej (szkoły, uczelnie, urzędy, kina, teatry, muzea), miejsc pracy (biura, tereny przemysłowe), stacji metra, stacji i przystanków kolei podmiejskiej, pętli i ważniejszych przystanków tramwajowych i autobusowych oraz w węzłach przesiadkowych, szczególnie w dzielnicach peryferyjnych..*

10.1.2 W obszarze Śródmieścia Warszawy, jako minimum zaleca się przyjmowanie wskaźnika 1 miejsce parkingowe dla roweru na 10 miejsc parkingowych dla samochodów.

10.1.3 Poza Śródmieściem Warszawy, jako minimum zaleca się przyjmowanie wskaźnika 1 miejsce parkingowe na 30 miejsc parkingowych dla samochodów.

10.1.4 Zaleca się, aby parkingi rowerowe były lokalizowane w taki sposób, aby odległość pokonywana pieszo od parkingu do celu podróży była jak najmniejsza. W przypadku budynków użyteczności publicznej stojaki na rowery powinny być lokalizowane jak najbliżej wejścia do obiektu.

---



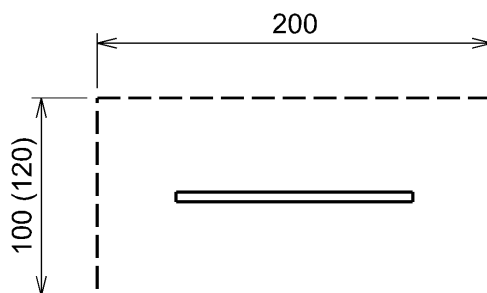
## 10.2 Parkingi dla rowerów – zasady urządzenia

10.2.1 Przy usytuowaniu parkingu dla rowerów w pobliżu jezdni i w sąsiedztwie miejsc postojowych dla samochodów, zaleca się, aby stojaki dla rowerów były ustawiane pod kątem ok. 45 stopni w stosunku do osi jezdni, tak aby rower (o długości 2,0m) nie wystawał poza obrys miejsc postojowych dla samochodów. Dodatkowo zaleca się osłanianie parkingu dla rowerów (z przodu i z tyłu) masywnymi elementami małej architektury w celu zabezpieczenia rowerów przed niewłaściwymi manewrami samochodów (np. w trakcie cofania).

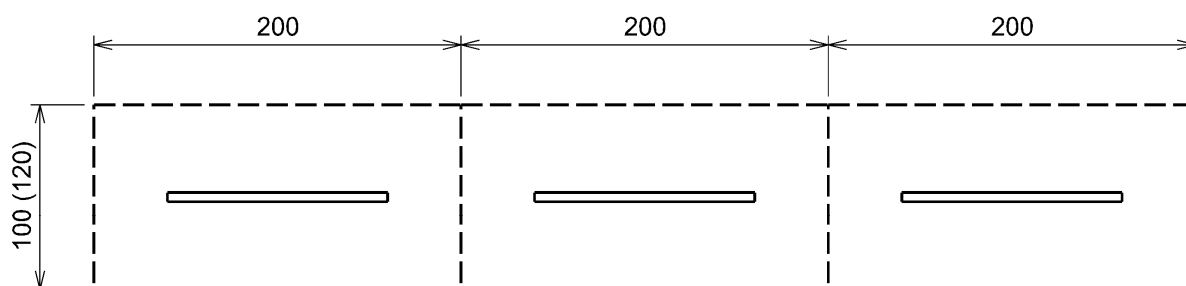
10.2.2 Stojaki rowerowe powinny być ustawiane w taki sposób, aby dostęp do rowerów był wygodny i bezpieczny. Stojaki nie powinny być umieszczane blisko krawędzi jezdni, lica ścian budynków (nie bliżej niż 1,0m), ciągów pieszych czy też dróg dla rowerów. Przestrzeń wokół stojaka powinna być poszerzona o drogę dostępu.

10.2.3 Zaleca się przyjmowanie następujących odstępów pomiędzy stojakami w zależności od sposobu parkowania:

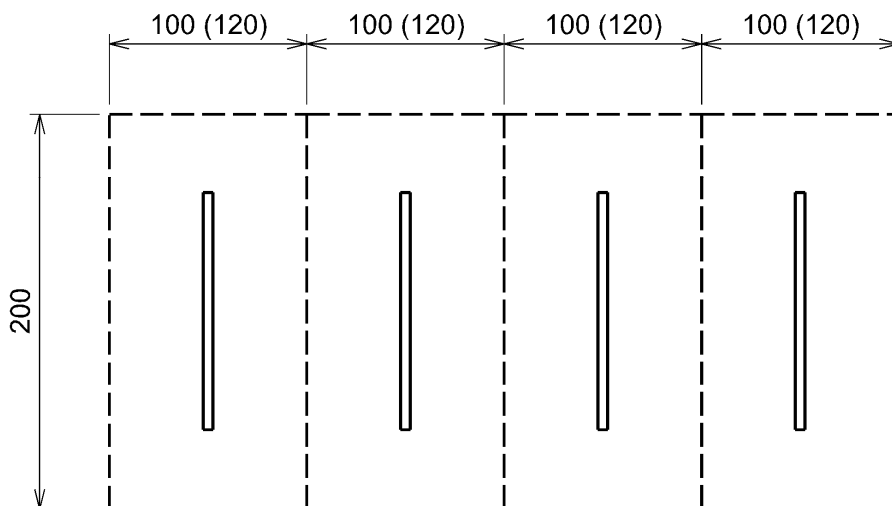
- przy parkowaniu równoległym odstęp równy 200cm,
- przy parkowaniu prostopadłym odstęp równy 100cm (zalecany 120cm),
- przy parkowaniu pod kątem 45<sup>0</sup> odstęp równy 140cm (zalecany 170cm).



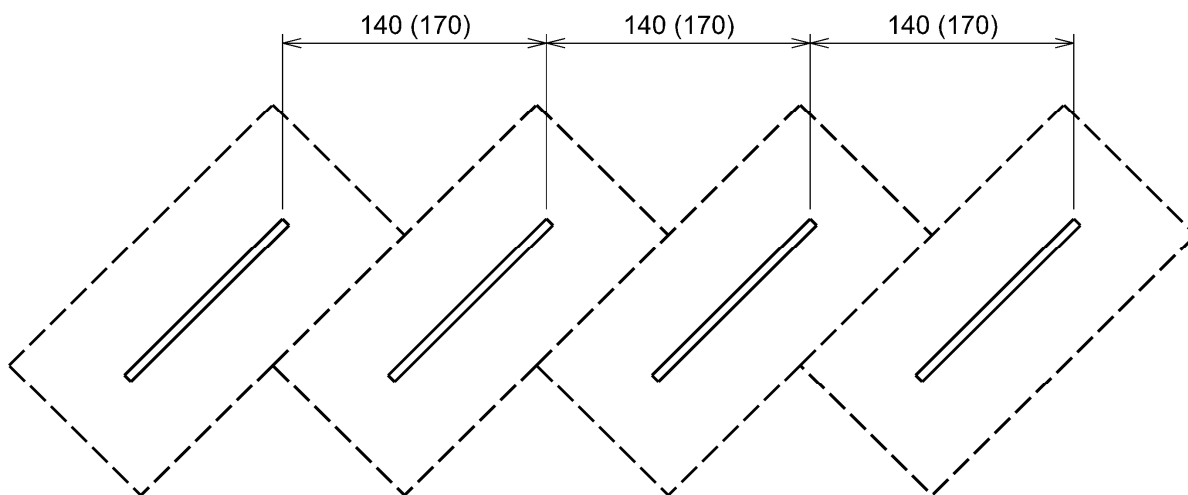
Rys. 44 Wymiary miejsca parkingowego dla dwóch rowerów.



Rys. 45 Schemat równoległego usytuowania miejsc do parkowania rowerów.



Rys. 46 Schemat prostopadłego usytuowania miejsc do parkowania rowerów.



Rys. 47 Schemat skośnego usytuowania miejsc do parkowania rowerów.

*Stosując powyższe kryteria usytuowania stojaków dla rowerów, powierzchnia niezbędna do zaparkowania 10 rowerów w zależności od rodzaju parkowania wynosi:*

- 10 x 1m (10 m<sup>2</sup>) przy parkowaniu równoległym,
- 5 x 2m (10 m<sup>2</sup>) przy parkowaniu prostopadłym,
- 7 x 2,1m (15 m<sup>2</sup>) przy parkowaniu skośnym.

10.2.4 Wielkość parkingu dla rowerów powinna być dostosowana do charakteru obiektu, przy którym parking jest zlokalizowany. Systematykę parkingów i zalecenia lokalizacji przedstawiono w tabeli 8.

Tabl. 8 Rodzaje i lokalizacje parkingów dla rowerów

Typ parkingu	Liczba stojaków/(liczba miejsc parkingowych)	Zalecana lokalizacja	Dodatkowe wyposażenie
mini	1-2/(2-4)	Przystanki autobusowe i tramwajowe w peryferyjnych dzielnicach), punkty drobnych usług.	brak
mały	3-10/(6-20)	Budynki użyteczności publicznej (urzędy, kina, muzea, biblioteki), punkty usługowe, supermarkety.	brak
średni	11-50/(22-100)	Szkoły, uczelnie, kościoły, hipermarkety, stacje metra.	kompresor, pompka
duży	<100/(<40)	Dworce kolejowe, stadiony, duże obiekty sportowe	kompresor, pompka, zestaw podstawowych narzędzi (klucze do rowerów), ewentualnie dostęp do bieżącej wody pitnej

10.2.5 Zaleca się, aby w miarę możliwości stojaki rowerowe na parkingu rowerowym były zadaszone.

### 10.3 Stojaki rowerowe

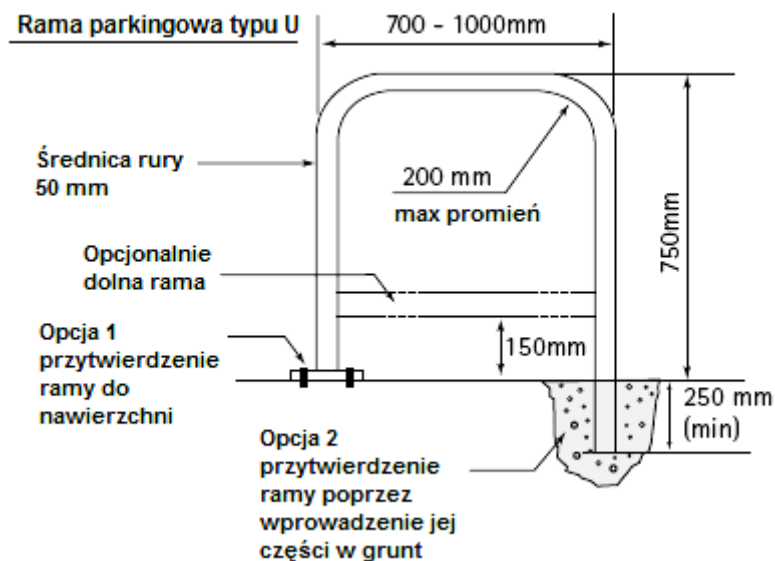
10.3.1 Zaleca się, aby kształt stojaków rowerowych był możliwie prosty.

10.3.2 Zaleca się, aby stojaki rowerowe były wykonywane z trwałych materiałów, odpornych na wpływ warunków atmosferycznych (w tym odpornych na korozję).

10.3.3 Zaleca się, aby stojaki dla rowerów były trwale przymocowane do podłoża.

10.3.4 Wymaga się, aby stojaki dla rowerów, niezależnie od typu roweru, umożliwiały oparcie roweru oraz przypięcie do stojaka ramy i jednego koła roweru przy pomocy pojedynczego zapięcia typu U-lock (kłódką szklową). Zaleca się także, aby jeden stojak dla rowerów umożliwiał przypięcie drugiego koła za pomocą drugiego zapięcia.

10.3.5 Zaleca się stosowanie stojaków w kształcie odwróconej litery "U", umożliwiających oparcie i przypięcie, co najmniej 2 rowerów niezależnie od rozmiaru ramy, szerokości opony czy też kształtu kierownicy. Standardowe wymiary tego typu stojaka to: długość ok. 1m, wysokość 60-80cm, średnica rury 5-9cm (rys. 48).



Rys. 48 Schemat stojaka rowerowego w kształcie odwróconej litery „U”.

10.3.6 Zaleca się, aby stojaki były lokalizowane w miejscach dobrze oświetlonych, ruchliwych i widocznych (np. rejony skrzyżowań ulic), zadaszonych a w miarę możliwości - także monitorowanych, na przykład z wykorzystaniem kamer telewizji przemysłowej.

## 10.4 Przechowalnie dla rowerów

10.4.1 W miejscach gdzie rowery są pozostawiane na dłuższy czas i w większej liczbie (stacje i przystanki kolejowe, stacje metra, szkoły, uczelnie miejsca pracy itp.) zaleca się organizowanie przechowalni rowerów w postaci zamkniętych pomieszczeń z obsługą (przechowalnie ogólnodostępne) lub bez (np. w szkole czy miejscu pracy).

10.4.2 Zaleca się, aby dostęp do przechowalni był możliwy bez konieczności przenoszenia roweru po schodach, a sposób przyjmowania, przechowywania i wydawania rowerów umożliwiał jednoznaczną identyfikację właściciela i jego roweru.

10.4.3 Zaleca się, aby przechowalnie dla rowerów były wyposażone w kompresor lub pompkę, zestaw podstawowych narzędzi (klucze do rowerów) i ewentualnie dostęp do bieżącej wody pitnej.

## 10.5 Prowadnice i pochylnie na schodach

10.5.1 Zaleca się, aby na schodach w miejscach publicznych, tam gdzie spodziewana jest obecność rowerzystów (w szczególności na stacjach kolejowych i stacjach metra) i nie ma wind umożliwiających przewożenie roweru, przy obu krawędziach schodów były umieszczane metalowe rynny o przekroju "U", umożliwiające transport roweru po schodach.

10.5.2 Rynny nie powinny być stosowane tam, gdzie istnieją podobne rozwiązania dla wózków dziecięcych i/lub osób niepełnosprawnych.

### 10.5.3 Pochylnie powinny spełniać następujące wymogi:

- odległość między pochylnią a ścianą powinna wynosić co najmniej 0,25m (w celu zapobieżenia kolizji pedałów roweru ze ścianą),
- przy korzystaniu z pochylni, kierownica roweru, sakwy czy pedały nie powinny dotykać poręczy schodów,
- kąt nachylenia schodów nie powinien być większy niż 25 stopni.

*Kąt nachylenia ma bezpośredni wpływ na ilość energii, potrzebnej do pchania roweru pod górę (lub do przytrzymywania go przy schodzeniu) oraz częściowo decyduje, czy koło łańcuchowe roweru będzie ocierało o ziemię na szczycie schodów. Przy kącie nachylenia schodów większym niż 25%, pochylnia powinna kończyć się wyokrągleniem, aby uniknąć tego problemu.*

## 10.6 Oświetlenie dróg dla rowerów

10.6.1 Zaleca się, aby drogi dla rowerów były oświetlone zgodnie z normą PN-EN 13201.

10.6.2 Zaleca się, aby poziomy natężenia oświetlenia były dobierane wg klasy oświetleniowej S, zgodnie z PN-EN 13201-1 oraz 2 „Oświetlenie dróg”.

10.6.3 Zaleca się, aby obszary intensywnego ruchu rowerowego i/lub punkty kolizji ruchu rowerowego z pieszym i samochodowym (wjazdy i zjazdy z drogi dla rowerów, skrzyżowania i przejazdy rowerowe itp.) były oświetlone źródłami światła dobrej jakości, mocnym światłem polichromatycznym (o pełnym zakresie widma widzialnego).

10.6.4 W oprawach oświetleniowych zaleca się użycie źródeł światła białego, np. lamp metalohalogenkowych o temperaturze barwowej min. 2800K oraz  $RA \geq 60$ .

10.6.5 Zaleca się, aby w celu optymalizacji zainstalowanej mocy, oprawy były wyposażone w profesjonalne, jednoczęściowe odbłyśniki kształtujące rozsył światła na drogę rowerową.

10.6.6 Zaleca się, aby dla zachowania przez cały okres użytkowania wysokich parametrów opraw miały one budowę dwukomorową o IP komory optycznej IP66 zaś komory elektrycznej min. IP43.

10.6.7 Dla zwiększenia komfortu wizualnego rowerzystów i pieszych zaleca się, aby klosz wykonany był z materiału o strukturze półprzezroczystej "mrożonej". Wytrzymałość klosza na uderzenia powinna wynosić min. IK08.

10.6.8 Zaleca się uwzględnienie wymagań estetycznych w doborze typów opraw, źródeł światła, rodzaju i wysokości słupów (właściwie dobrane kolory słupów i opraw) - według zaleceń z pkt. 8.1.

10.6.9 Zaleca się stosowanie opraw o charakterze parkowym – dekoracyjnym, posadowionych na słupach dobranych kolorystycznie do opraw oraz otoczenia.

10.6.10 Zaleca się, aby główne elementy konstrukcyjne oprawy (korpus, pokrywy, odbłyśniki, klosze) były wykonane z materiałów podlegających ponownemu przerobowi (tzw. „oprawa przyjazna środowisku”).

10.6.11 Zaleca się, aby konstrukcje nośne - słupy były zabezpieczone przed korozją.

10.6.4 Słupki i inne elementy wystające ponad nawierzchnię drogi dla rowerów powinny być wyposażone w elementy odblaskowe, ułatwiające orientację nawet przy bardzo słabym świetle.

10.6.5 W miejscach zwiększonego ryzyka oślepienia rowerzystów przez samochody wskazane jest stosowanie mocniejszego oświetlenia ulicznego.

## 11 Utrzymanie dróg dla rowerów

11.1.1 Sprawne i bezpieczne funkcjonowanie dróg dla rowerów wymaga ich prawidłowego utrzymania.

11.1.2 Prawidłowe utrzymanie dróg dla rowerów wymaga:

- utrzymania równej nawierzchni, wolnej od kawałków gruzu, szkła, kamyków, gałęzi, liści, śniegu i innych zanieczyszczeń,
- regularnego utrzymania roślinności w najbliższym otoczeniu drogi dla rowerów (przycinanie drzew i krzewów),
- wymieniania zniszczonych elementów infrastruktury rowerowej,
- utrzymania oznakowania, dobrze widocznego dla rowerzysty i innych uczestników ruchu.

11.1.3 Utrzymanie nawierzchni dróg dla rowerów powinno zapewniać wysoki standard, zapewniający ruch bez powodowania ograniczeń prędkości wywołanych oporami toczenia, koniecznością zwalniania, czy niepotrzebnego hamowania w celu ominięcia przeszkód lub nierówności pionowych nawierzchni (dziury, nierówne połączenia pomiędzy dwoma różnymi rodzajami nawierzchniami).

11.1.4 W celu przeciwdziałania zniszczeniom wywoływanym przez rozrastające się korzenie drzew zalecane jest:

- dobieranie odpowiednich gatunków drzew, nie niszczących drogi dla rowerów (np. stosowanie lip i jesionów),
- stosowanie metod zapobiegających wzrostowi korzeni w niepożądanym kierunku (np. poprzez stosowanie odpowiednich mat).

11.1.5 W okresie zimowym powinny być odśnieżane:

- pasy dla rowerów wyznaczone w jezdni,
- główne ścieżki i ciągi pieszo-rowerowe,
- pozostałe ścieżki i ciągi-pieszorowerowe ważne z punktu widzenia obsługi ruchu rowerowego.

11.1.6 Zabrania się składowania śniegu, śmieci, liści, gałęzi itp. na drogach rowerowych.

---

11.1.7 Stan techniczny dróg dla rowerów powinien być monitorowany co najmniej 2 razy w roku. Wyniki monitorowania powinny być inwentaryzowane np. w formie mapy stanu nawierzchni dróg dla rowerów.

*Stan nawierzchni nie powinien zmuszać rowerzystów do wykonywania niebezpiecznych manewrów i prowadzić do zachwiania ich równowagi. Szczególną uwagę należy zwrócić na powstawanie śliskości nawierzchni, jej pokrycia śniegiem lub lodem. Stan taki utrudnia lub nawet uniemożliwia zahamowanie oraz utrzymanie prawidłowego kierunku jazdy i wykonanie skrętów. Zła jakość nawierzchni może wywoływać niekorzystne zachowania użytkowników, np. wybór jazdy po jezdni przeznaczonej dla samochodów, a nawet rezygnowanie z odbywania podróży rowerowej.*

## **12 Ruch rowerowy w trakcie prowadzenia robót drogowych**

12.1.1 W projektach tymczasowej organizacji ruchu na czas robót należy zabezpieczać możliwość przeprowadzenia ruchu rowerowego. Oznacza to konieczność wyznaczenia trasy objazdu dla ruchu rowerowego lub co najmniej wskazania rowerzyście drogi do najbliższego ciągu dla rowerów, lub innego sposobu ominięcia przeszkody.

12.1.2 W przypadku wygradzania robót prowadzonych na drogach rowerowych należy stosować zapory drogowe podwójne U-20c, w których dolna krawędź znajduje się na wysokości ok. 0,3m nad poziomem nawierzchni.

12.1.3 Lica zapory U-20c powinny być wykonane z folii odblaskowej i mogą być wyposażone w inne elementy odblaskowe oraz lampy ostrzegawcze.

12.1.4 W przypadku konieczności udostępnienia ruchowi rowerowemu przejazdu nad wykopami przy pracach drogowych należy w tym celu stosować kładki typu U-28 o szerokości min. 1,0m dla każdego z kierunków ruchu.

## **13 Audyt rowerowy**

13.1.1 Audyt rowerowy stanowi procedurę systematycznego sprawdzania prawidłowości rozwiązań zastosowanych w projektach drogowych pod kątem ruchu rowerowego oraz sprawdzania jakości funkcjonowania systemu rowerowego.

13.1.2 Celem audytu rowerowego jest eliminowanie błędów w planowaniu, projektowaniu, wykonawstwie i eksploatacji systemu transportu rowerowego w Warszawie.

13.1.3 Procedurze audytu rowerowego podlegają projekty budowy lub przebudowy dróg realizowane w Warszawie przez zarządców dróg i innych inwestorów.

13.1.4 Audyt rowerowy jest wykonywany zgodnie z „Instrukcją Audytu Rowerowego” stanowiącej dokument odrębny w stosunku do niniejszych Standardów, wprowadzony zarządzeniem Prezydenta M.st. Warszawy.

---

13.1.5 „Instrukcja Audytu Rowerowego” definiuje:

- podstawowe pojęcia,
- zasady prowadzenia audytu,
- przedmiot audytu,
- kolejność poszczególnych czynności audytu,
- obowiązki i prawa stron uczestniczących w procedurze audytu,
- wzór raportu audytu,
- listę kontrolną problemów zalecanych do sprawdzenia w procesie audytu.

13.1.6 Końcowy wynik audytu w postaci „Raportu audytu rowerowego” zawiera końcową ocenę:

- funkcjonowania systemu rowerowego w Warszawie, w przypadku audytu tego systemu,
- każdego z audytowanych projektów,
- każdego z badanych fragmentów infrastruktury drogowej.

13.1.7 Audyt projektów drogowych pod kątem ruchu rowerowego powinien być wykonywany przez zespół audytorów powołany przez Prezydenta m.st. Warszawy lub osobę przez niego upoważnioną i składający z jednej lub więcej osób powołanych do tego celu przez Prezydenta M.st. Warszawy lub osobę przez niego upoważnioną oraz co najmniej przez jedną osobę wskazaną przez organizacje społeczne promujące rozwój ruchu rowerowego.

13.1.8 W celu skrócenia i uproszczenia procesu projektowania audyt rowerowy projektów zastępuje proces opiniowania projektu przez organizacje społeczne promujące rozwój ruchu rowerowego.

13.1.9 Audyt rowerowy powinien być wykonywany po wykonaniu projektu i przedstawieniu go do zaopiniowania przez zarządcę drogi, ale przed opiniowaniem przez zarządcę ruchu.

---



**Wykorzystane materiały:**

1. Bicycle Strategy for the 21st Century, August 1996.
2. Botma & Pependrecht, Traffic Operation of Bicycle Traffic. TU-Delft, 1991
3. Buczyński. A. Jak tworzyć dobrą infrastrukturę rowerową. Konferencja Naukowo-Techniczna „Miasto i Transport 2007”. Politechnika Warszawska, 6 grudnia 2007.
4. Buczyński A., Hyła M. Uwagi do projektu zmian warunków technicznych dla znaków i sygnałów drogowych oraz urządzeń BRD. Warszawa, 2005r.
5. Buczyński A., Hyła M. Standardy techniczne dla infrastruktury rowerowej. Warszawa, wrzesień 2005 r.
6. Buczyński A. Ruch rowerowy w Warszawie – stan obecny, zagrożenia i szanse. Warszawa, maj 2004.
7. Brzeziński A., Jesionkiewicz K.: System transportu rowerowego w miastach. Drogownictwo 7-8, lipiec - sierpień 2007.
8. Copenhagen – city of cyclists. Bicycle account 2006.
9. Cycle parking, The UK’s national cycling organization.
10. Cycling in the Netherlands. Ministerie van Verkeer en Waterstaat. 2006 r.
11. Cycling England. Bike for the future. A Funding Strategy for National Investment in Cycling to 2012. Department of Transport. 2004 r.
12. Cykelparkering: Rapport om en studierejse til fem europæiske lande, 2006 r.
13. Datka S., Suchorzewski W., Tracz M. Inżynieria Ruchu. WKŁ 1999.
14. DTO Cycling Policy, 2006.
15. End Of Trip Facilities In Government Buildings, for Cyclists Bicycle Friendly Environment.
16. Hyła M. i inni. Standardy techniczne i wykonawcze dla systemu rowerowego miasta Poznania. Poznań, październik 2007 r.
17. Hyła M. Rowerowy Gdańsk, rowerowa Polska. Gdański rowerowy projekt inwestycyjno-promocyjny. Polski Klub Ekologiczny, 2006r.
18. Jesionkiewicz K., Masłowski K. Rower miejsko-akademicki w Warszawie. Konferencja Naukowo-Techniczna „Miasto i Transport 2007”. Politechnika Warszawska, 6 grudnia 2007.
19. Jesionkiewicz K., Masłowski K. „Koncepcja miejsko-akademickiego systemu rowerowego w Warszawie”. Praca Dyplomowa na Wydziale IL PW.
20. Koncepcja układu ścieżek rowerowych na potrzeby studium uwarunkowań i kierunków zagospodarowania przestrzennego m.st. Warszawy. TransEko sp.j. Warszawa, sierpień 2004 r.
21. Kopta T. Rower w ruchu drogowym. WKiŁ. Warszawa, 1984 r.
22. Kopta T., Uzdalewicz Z., Nowotka W. Transport rowerowy. 2000 r.
23. Kopta T. Rudnicki A. Planistyczno-komunikacyjne aspekty rozwoju komunikacji rowerowej. Transport Miejski 5-6/96.
24. Long Island Non-Motorized Transportation Study White Paper: Bicycle and Pedestrian Policy.
25. Miasta rowerowe miastami przyszłości, dokument wydany przez Komisję Europejską.
26. Mobility Study Nederland 2005, AVV.
27. Postaw na rower. Podręcznik projektowania przyjaznej dla rowerów infrastruktury. CROW/Polski Klub Ekologiczny. Kraków, 1999r.
28. Prawo o ruchu drogowym – Ustawa z dnia 20 czerwca 1997, Dz. U Nr 98 poz.602 z późniejszymi zmianami.

29. Projekt Strategii Zrównoważonego Rozwoju Systemu Transportu Publicznego Warszawy na lata 2007-2015 (wersja z października 2007 r.).
  30. Rozporządzenie ministra transportu i gospodarki morskiej z dnia 2 marca 1999 r. w sprawie warunków technicznych, jakim powinny odpowiadać drogi publiczne i ich usytuowanie. (Dz. U. z dnia 14 maja 1999 r.)
  31. Rozporządzenie ministra infrastruktury z dnia 3 lipca 2003 w sprawie szczegółowych warunków technicznych dla znaków i sygnałów drogowych oraz urządzeń bezpieczeństwa ruchu drogowego i warunków ich umieszczania na drogach.
  32. Rozwój dróg rowerowych – rekomendacje. Warszawski Okrągły Stół Transportowy. Warszawa, wrzesień 2004 r.
  33. Schmidt Ch. Bending Current Guidelines: Non-Standard Design Approaches. Santa Cruz, California 2005 r.
  34. Strategia Rozwoju m.st. Warszawy do 2020 roku przyjętą Uchwałą Nr LXII/1789/2005 Rady m.st. Warszawy w dniu 24 listopada 2005 r.
  35. Studium Uwarunkowań i Kierunków Zagospodarowania Przestrzennego Miasta Stołecznego Warszawy przyjęte Uchwałą Nr LXXXII/2746/2006 Rady m.st. Warszawy z dnia 10.10.2006 r.
  36. Studium koncepcyjne rozwiązania komunikacyjnego ciągu ulic: Emilii Plater - Noakowskiego od ul. Twardej/pl. Grzybowskiego do pl. Politechniki (bez obu placów). TransEko sp.j. warszawa, sierpień 2007 r.
  37. Studium możliwości wyznaczenia pasów dla rowerów na wybranych ulicach m.st. Warszawy. TransEko sp.j. Warszawa, październik 2007 r.
  38. Uchwała Zarządu Miasta Stołecznego Warszawy nr 127/CXLIV z dn. 15.04.97 w sprawie koncepcji ogólnomiejskiego systemu dróg rowerowych w Warszawie.
  39. Umwelt- und Prognose- Institut e.V.
  40. WHITE PAPER European transport policy for 2010: time to decide.
-