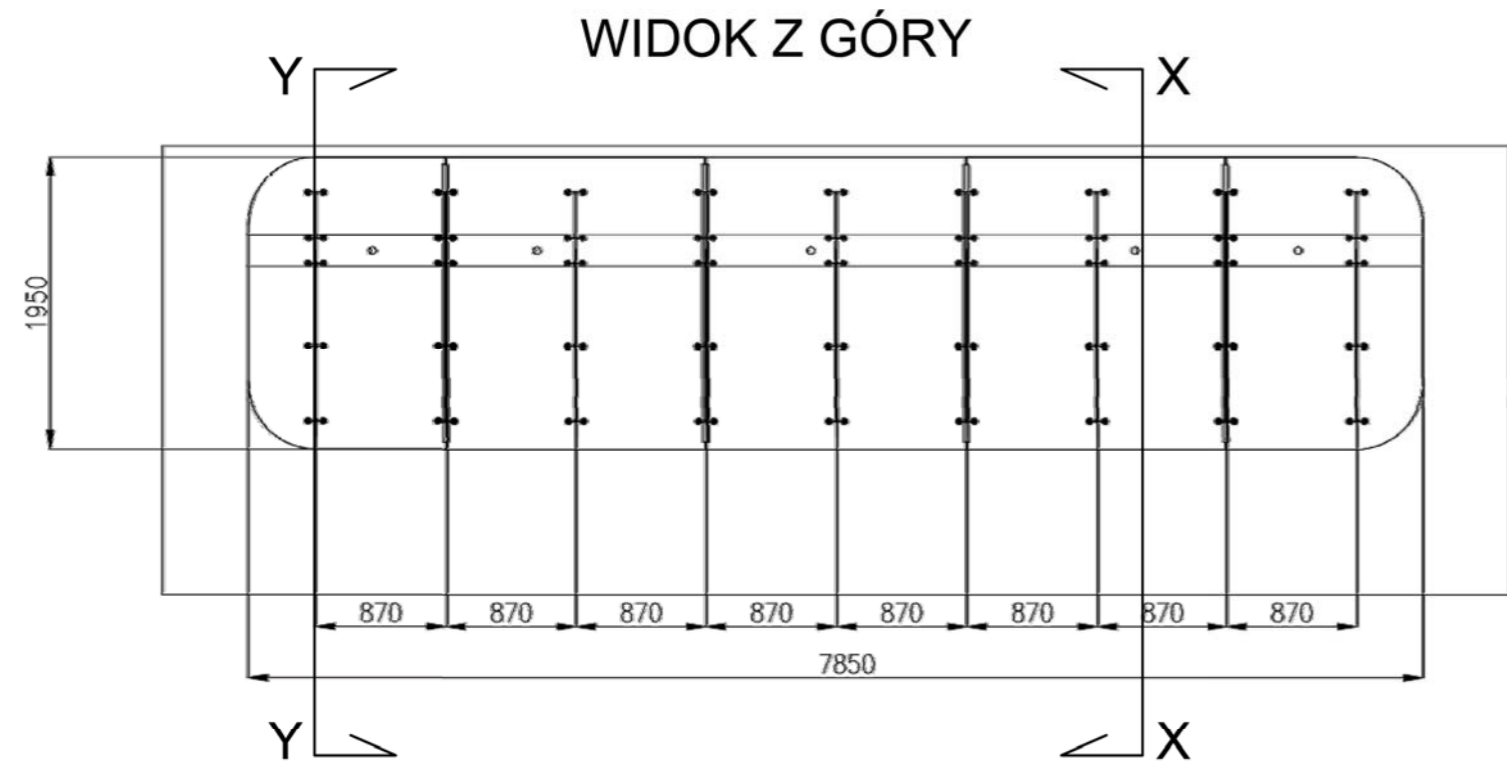


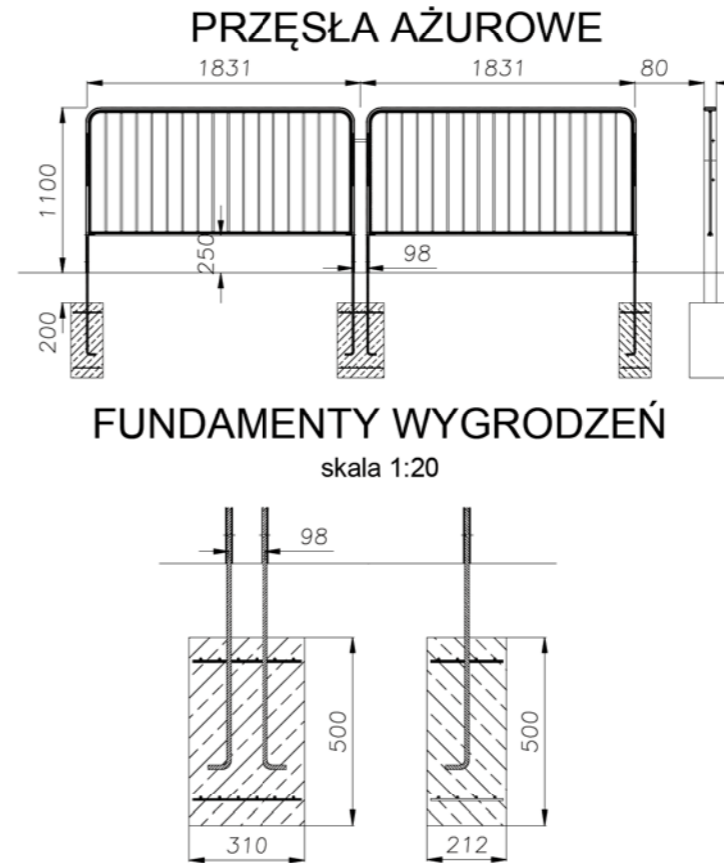
## WIATA PRZYSTANKOWA

Sylwetka wiaty według projektu  
Towarzystwa Projektowego s.c.  
skala 1:50

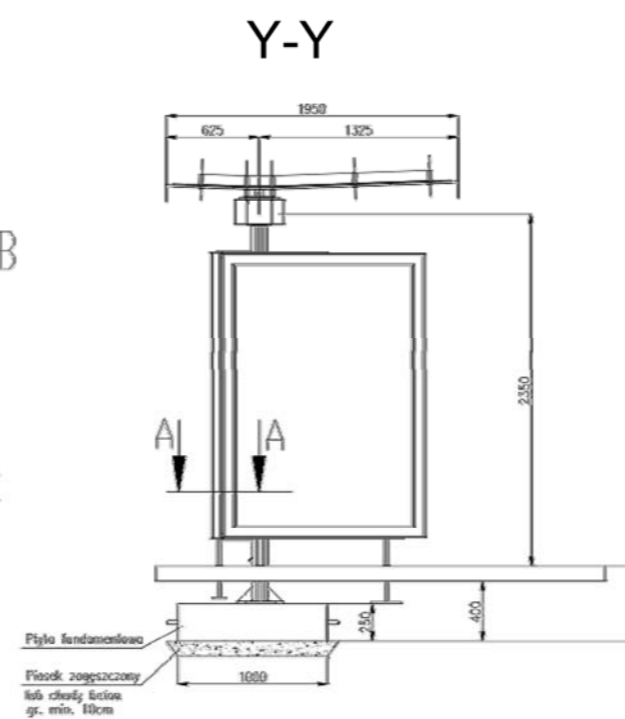
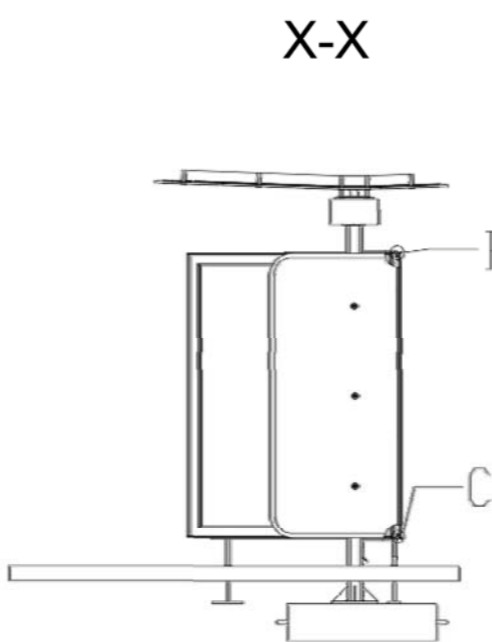
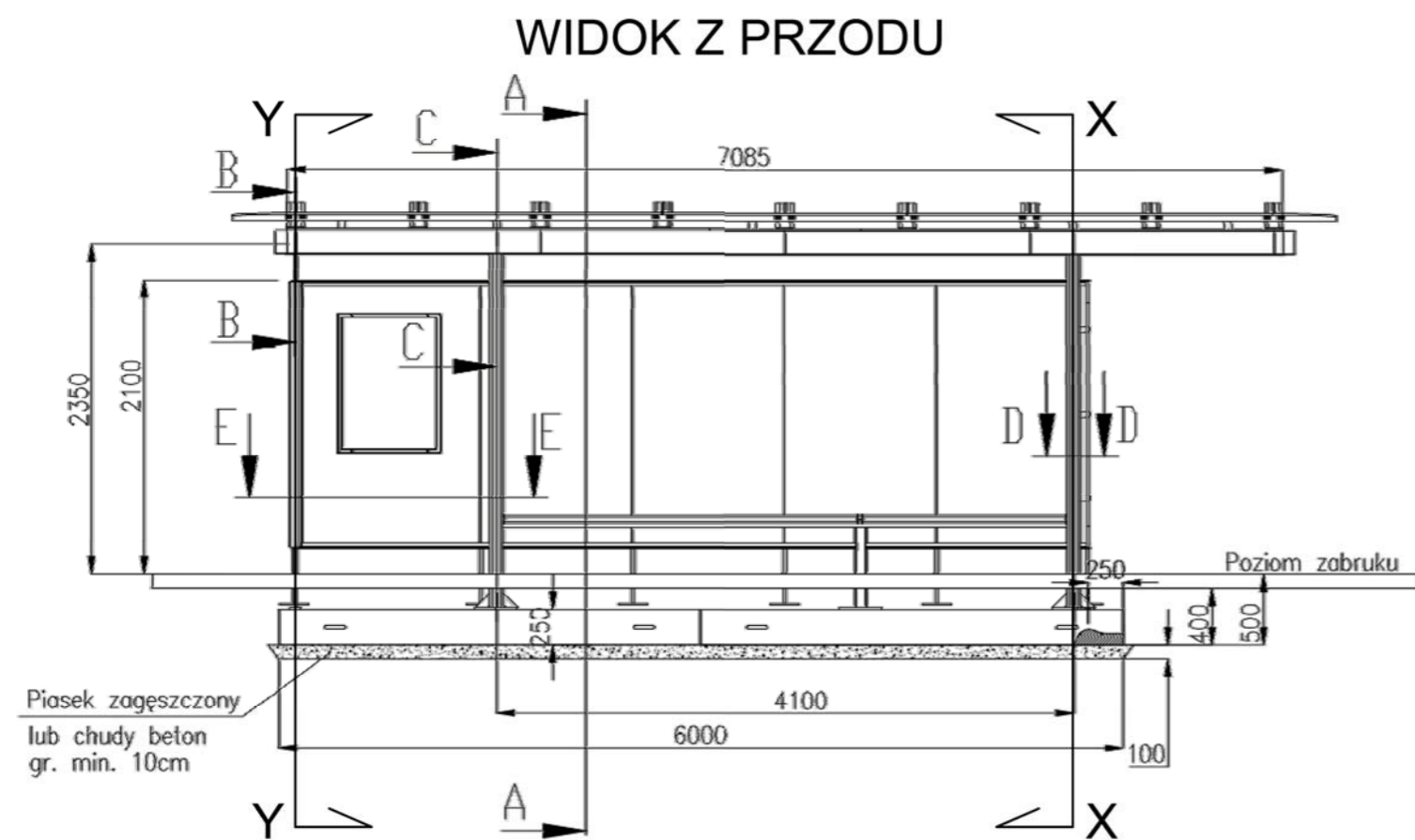


## WYGRODZENIE OCHRONNE

Sylwetka wygradzenia według opracowania pn.:  
„Projekt przystanku komunikacji miejskiej w Warszawie Etap 3”  
skala 1:50



Uwaga! Podano tylko wybrane rysunki.  
Szczegółowe informacje dotyczące tych  
elementów znajdują się w dokumentacjach  
technicznych producenta. Instalacje oraz  
wszystkie elementy pokazane w rysunku należy  
wykonać zgodnie z instrukcją producenta.



Nazwa opracowania:  
**Dokumentacja projektowa remontu i przebudowy  
ul. Nowowiejskiej - Zadanie 1**  
Projekt wykonawczy remontu części węzła rozjazdowego  
na Pl. Zbawiciela oraz remontu ulicy Nowowiejskiej na odcinku  
od Pl. Zbawiciela do wschodniej krawędzi ul. Waryńskiego






Zamawiający:  **Tramwaje Warszawskie Sp. z o.o.**  
ul. Siedmiogrodzka 20  
01-232 Warszawa

Konserwacja: **KOMPROJEKT - Projektowanie komunikacyjne  
CTD - Civil Transport Designers s.c.  
STATOR**

Zakres opracowania: **Część 1 - Remont torowiska tramwajowego  
z odwodnieniem i urządzeniami elektrycznymi  
systemu zasilania wraz z rozjazdami**

Zawartość opracowania: **Projekt wykonawczy - branża torowa  
Torowisko tramwajowe**

Nazwa rysunku: **Dobór elementów małej architektury  
na przystankach komunikacji publicznej**

Funkcja	Imię i Nazwisko	Podpis	Nr uprawnień	Arkusz: 297x600
Projektant	inż. Grzegorz Dąbrowski		MAZ/0371/PWOD/07	Stadium: P.W.
Sprawdzający	mgr inż. Tadeusz Wypych		825-89	Branża: TOROWA
Asystent	mgr inż. Hubert Kleban			
Asystent	inż. Maciej Kryński			
Asystent	Radosław Kuryłowicz			
Data:	2010-12	Tom: PW.A	Skala: 1:20 1:50	Nr rysunku: PW.A.08.01