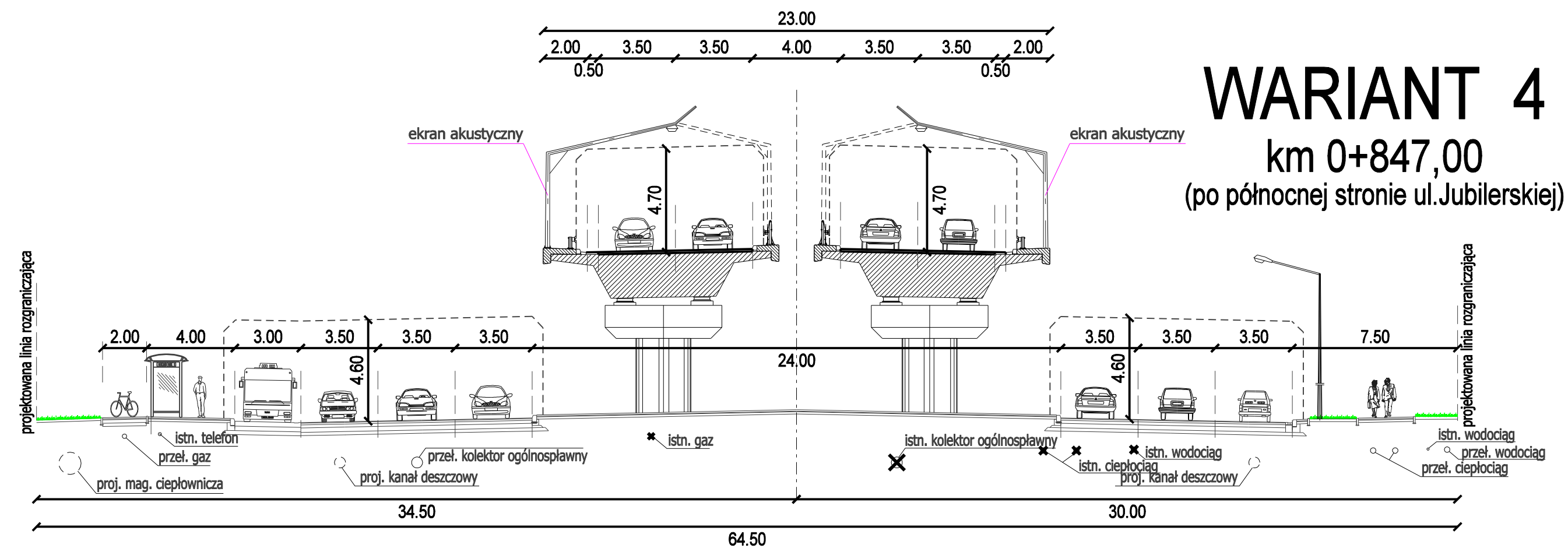
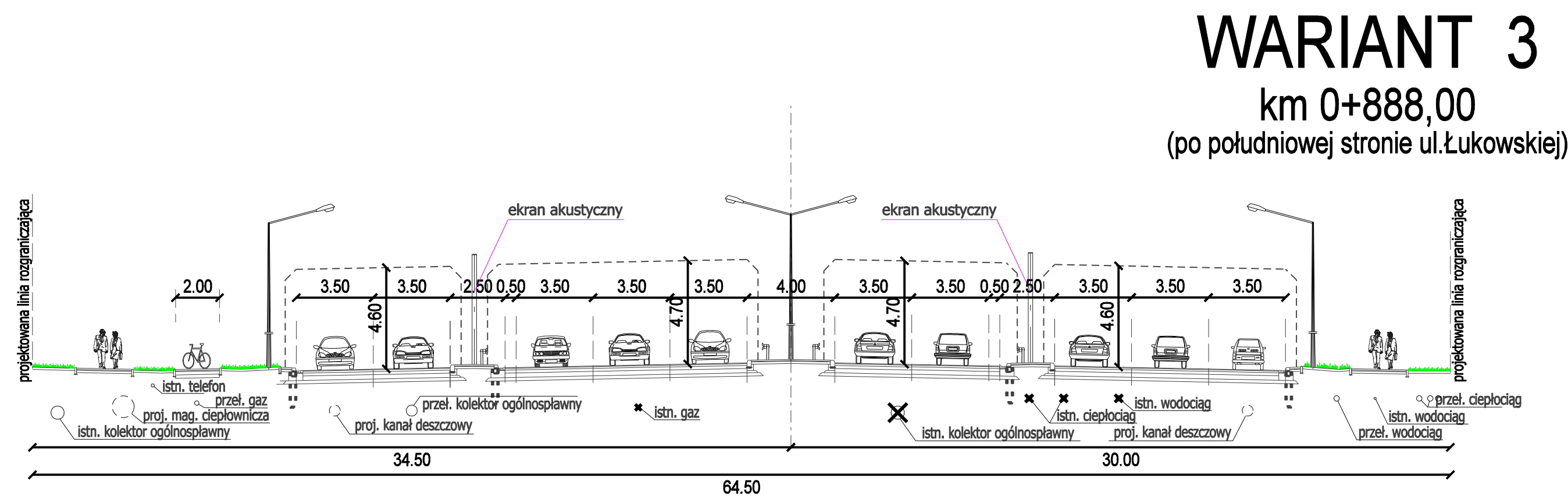


PRZEKROJE CHARAKTERYSTYCZNE

1 : 200



BIURO PLANOWANIA ROZWOJU WARSZAWY S.A. 02-591 Warszawa ul. Batorego 16		DHV POLSKA Sp. z o.o. 02-672 Warszawa ul. Domaniewska 41	
Tytuł opracowania: Koncepcja rozwiązania węzła Trasy Olszynki Grochowskiej z Trasą Siekierską oraz ulicami Ostrobramską i Grochowską ETAP II			
Tytuł rysunku: Przekroje charakterystyczne		Skala: 1:200	Rys. nr: 26
Autor kierujący: mgr inż. Maria Nadrowska		Zamawiający: Miasto Stołeczne Warszawa	
Autorzy: mgr inż. Piotr Chelstowski, mgr inż. Jacek Wierzbicki		Data: XI.2008	
Numer umowy: BD/B/1-2-5/B/U-16/08			