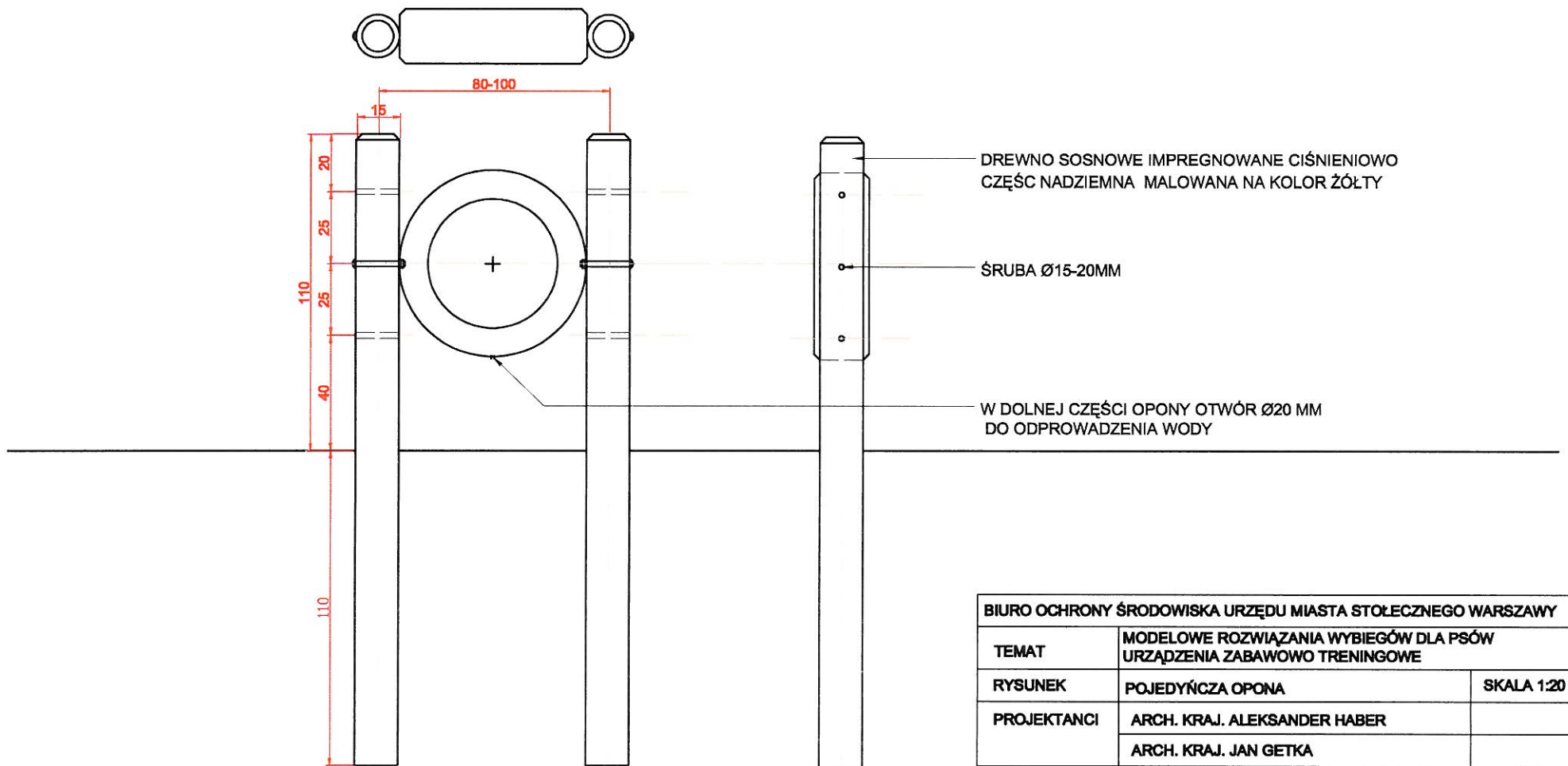


URZADZENIA ZABAWOWO TRENINGOWE SKALA 1:20

POJEDYŃCZA OPONA NA REGULOWANEJ WYSOKOŚCI



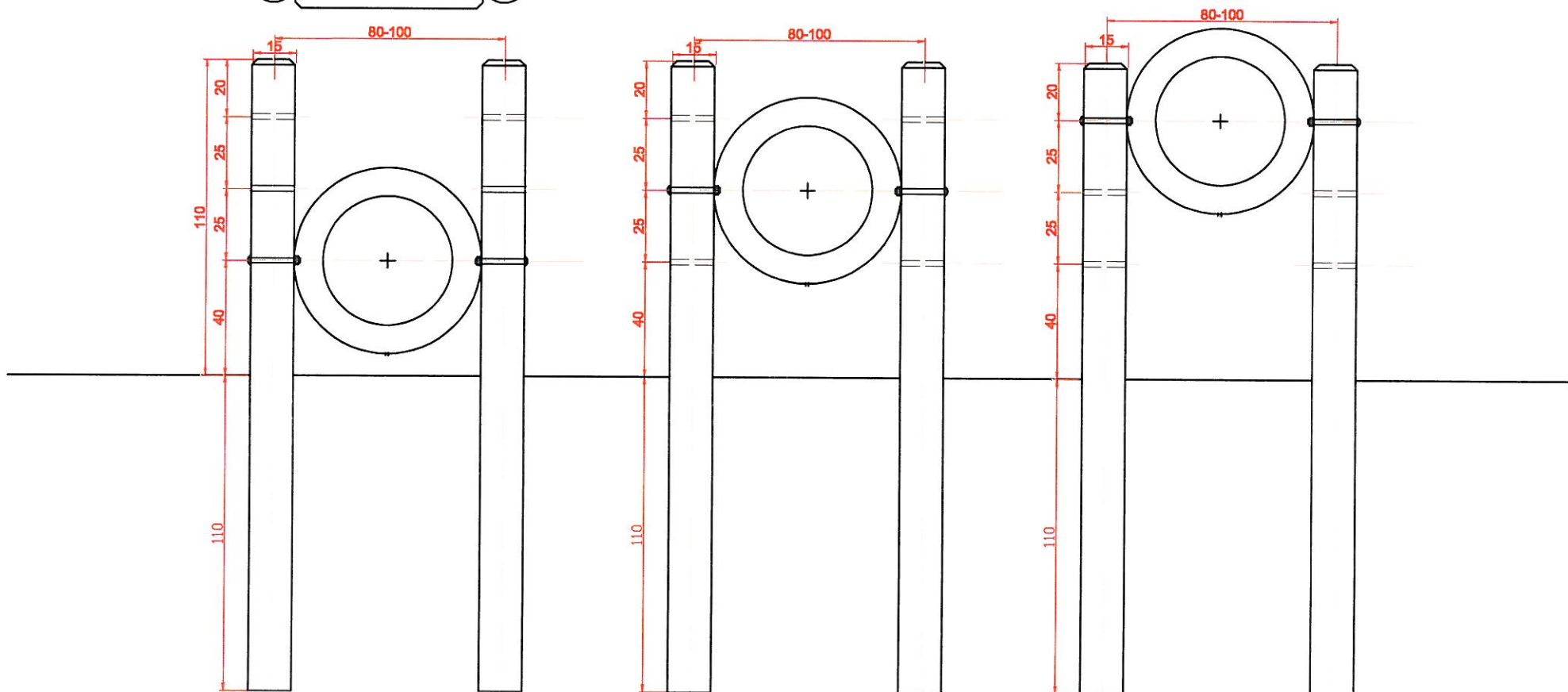
BIURO OCHRONY ŚRODOWISKA URZĘDU MIASTA STOLECZNEGO WARSZAWY		
TEMAT	MODELOWE ROZWIĄZANIA WYBIEGÓW DLA PSÓW URZĄDZENIA ZABAWOWO TRENINGOWE	
RYSUNEK	POJEDYŃCZA OPONA	SKALA 1:20
PROJEKTANCI	ARCH. KRAJ. ALEKSANDER HABER	
	ARCH. KRAJ. JAN GETKA	
SPRAWDZIŁ	PAWEŁ LISICKI ZASTĘPCA DYREKTORA MIEJSKI ARCHITEKT KRAJOBRAZU	
ZATWIERDZIŁ	GRAŻYNA SIENKIEWICZ P.O. DYREKTORA BIURA OCHRONY ŚRODOWISKA	
DATA	MAJ 2010 R.	RYS. NR 8

URZĄDZENIA ZABAWOWO TRENINGOWE SKALA 1:20

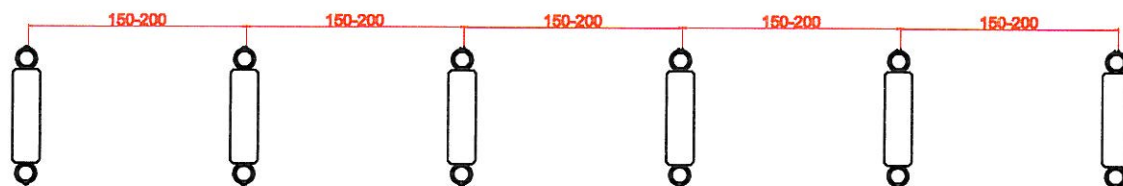
3-6 OPON NA ZMIENNEJ WYSOKOŚCI



SŁUPKI IMPREGNOWANE I MALOWANE NA KOROR ŻÓŁTY I NIEBIESKI



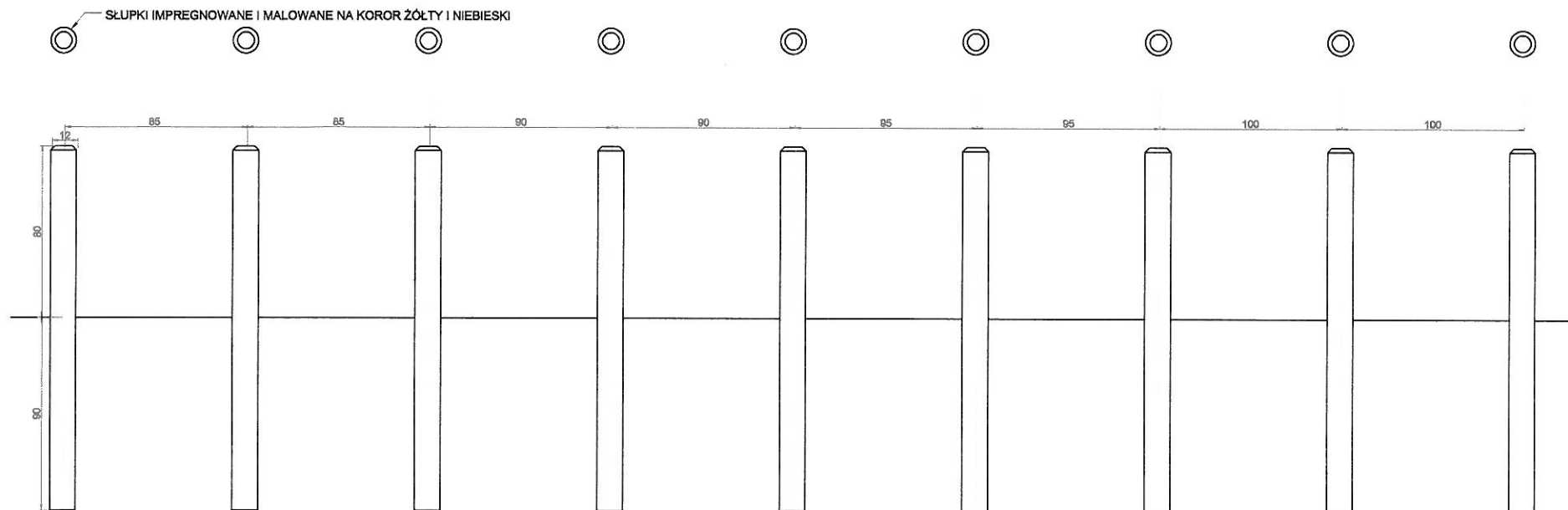
SKALA 1:50



BIURO OCHRONY ŚRODOWISKA URZĘDU MIASTA STOLECZNEGO WARSZAWY

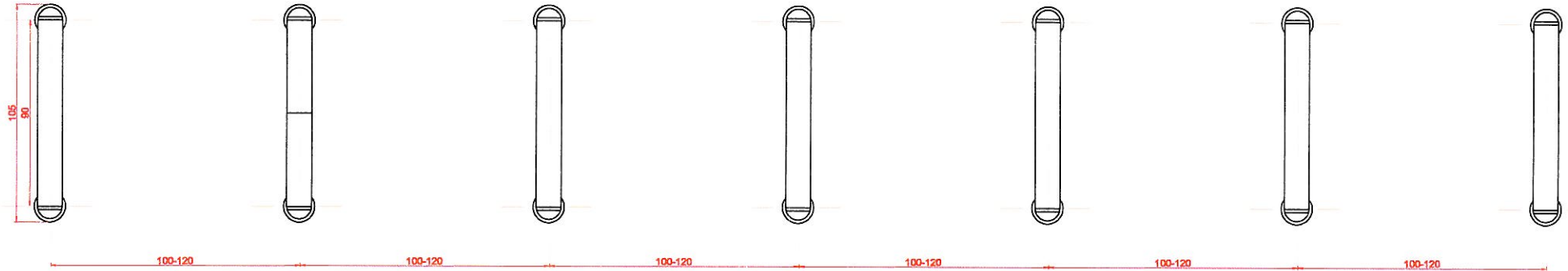
TEMAT	MODELOWE ROZWIĄZANIA WYBIEGÓW DLA PSÓW URZĄDZENIA ZABAWOWO TRENINGOWE	
RYSUNEK	OPONY NA ZMIENNEJ WYSOKOŚCI	SKALA 1:20 1:50
PROJEKTANCI	ARCH. KRAJ. ALEKSANDER HABER ARCH. KRAJ. JAN GETKA	
SPRAWDZIŁ	PAWEŁ LISICKI ZASTĘPCA DYREKTORA MIEJSKIEGO ARCHITEKT KRAJOBRAZU	
ZATWIERDZIŁ	GRAŻYNA SIENKIEWICZ P.O. DYREKTORA BIURA OCHRONY ŚRODOWISKA	
DATA	MAJ 2010 R.	RYS. NR 9

URZĄDZENIA ZABAWOWO TRENINGOWE SKALA 1:20
SŁUPKI DO SŁALOMU 9-12 SZUK

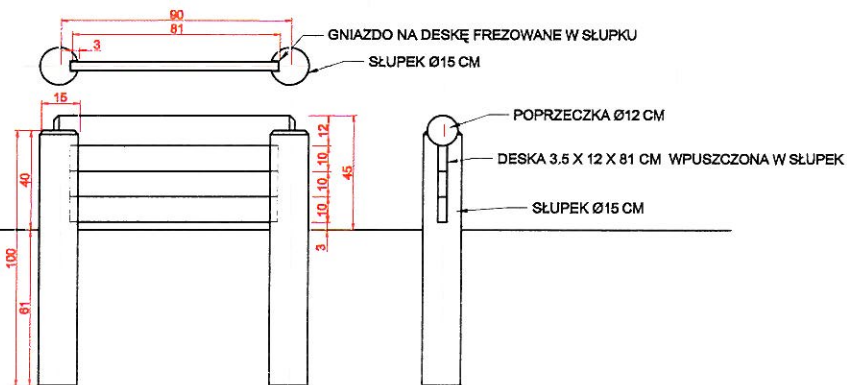
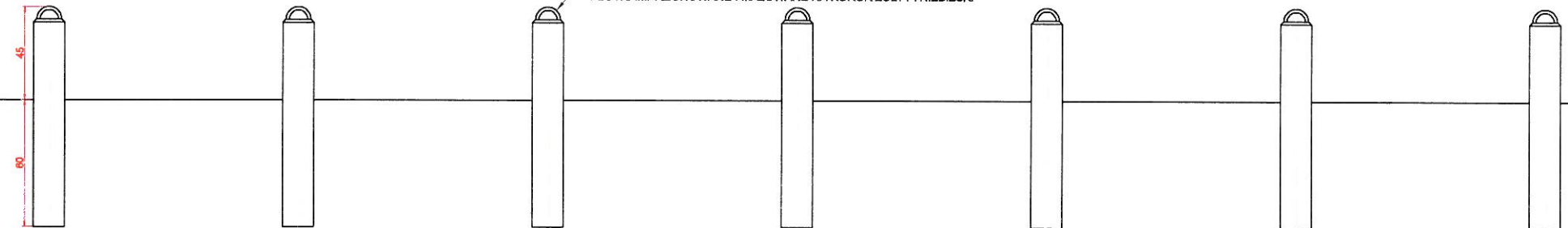


BIURO OCHRONY ŚRODOWISKA URZĘDU MIASTA STOLECZNEGO WARSZAWY		
TEMAT	MODELOWE ROZWIĄZANIA WYBIEGÓW DLA PSÓW URZĄDZENIA ZABAWOWO TRENINGOWE	
RYSUNEK	SŁUPKI DO SŁALOMU	SKALA 1:20
PROJEKTANCI	ARCH. KRAJ. ALEKSANDER HABER ARCH. KRAJ. JAN GETKA	
SPRAWDZIŁ	PAWEŁ LISICKI ZASTĘPCA DYREKTORA MIEJSKI ARCHITEKT KRAJOBRAZU	
ZATWIERDZIŁ	GRAŻYNA SIENKIEWICZ P.O. DYREKTORA BIURA OCHRONY ŚRODOWISKA	
DATA	MAJ 2010 R.	RYS. NR 10

URZĄDZENIA ZABAWOWO TRENINGOWE SKALA 1:20 7-12 PŁOTKÓW O STAŁEJ WYSOKOŚCI

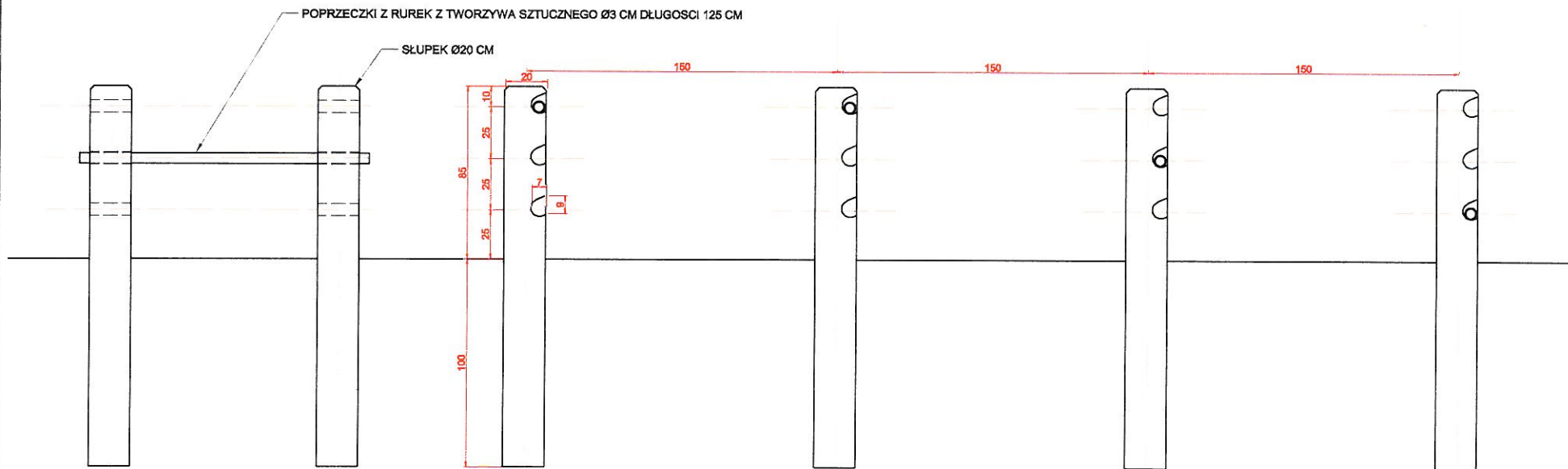
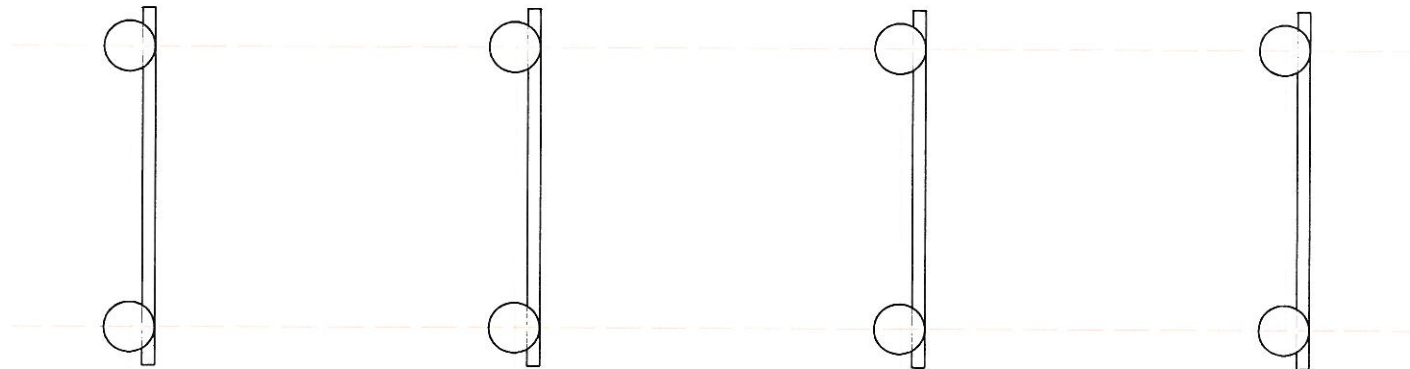


PŁOTKI IMPREGNOWANE I MALOWANE NA KOROR ŻÓŁTY I NIEBIESKI



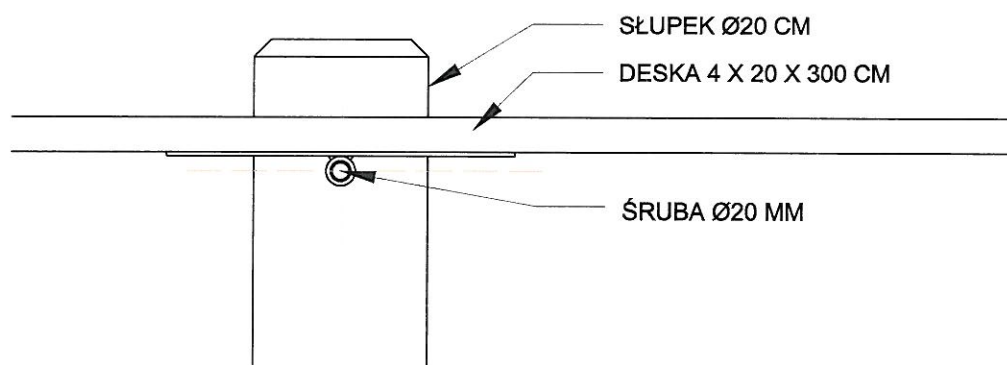
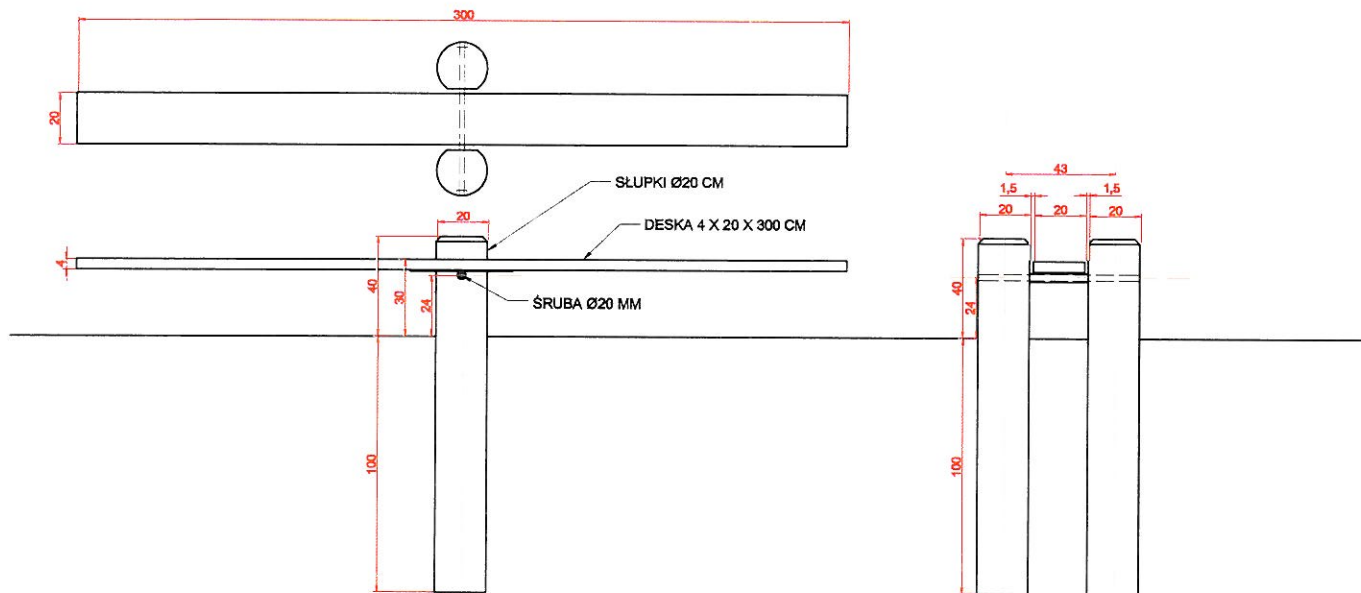
BIURO OCHRONY ŚRODOWISKA URZĘDU MIASTA STOŁECZNEGO WARSZAWY		
TEMAT	MODELOWE ROZWIĄZANIA WYBIEGÓW DLA PSÓW URZĄDZENIA ZABAWOWO TRENINGOWE	
RYSunEK	PŁOTKI O STAŁEJ WYSOKOŚCI	SKALA 1:20
PROJEKTANCI	ARCH. KRAJ. ALEKSANDER HABER ARCH. KRAJ. JAN GETKA	
SPRAWDZIŁ	PAWEŁ LISICKI ZASTĘPCA DYREKTORA MIEJSKI ARCHITEKT KRAJOBRAZU	
ZATWIERDZIŁ	GRAZYNA SIENKIEWICZ P.O. DYREKTORA BIURA OCHRONY ŚRODOWISKA	
DATA	MAJ 2010 R.	RYS. NR 11

**URZADZENIA ZABAWOWO TRENINGOWE SKALA 1:20
7-12 PŁOTKÓW O ZMIENNEJ WYSOKOŚCI**



BIURO OCHRONY ŚRODOWISKA URZĘDU MIASTA STOLECZNEGO WARSZAWY		
TEMAT	MODELOWE ROZWIĄZANIA WYBIEGÓW DLA PSÓW URZĄDZENIA ZABAWOWO TRENINGOWE	
RYSunEK	PŁOTKI O ZMIENNEJ WYSOKOŚCI	SKALA 1:20
PROJEKTANCI	ARCH. KRAJ. ALEKSANDER HABER ARCH. KRAJ. JAN GETKA	
SPRAWDZIŁ	PAWEŁ LISICKI ZASTĘPCA DYREKTORA MIEJSKI ARCHITEKT KRAJOBRAZU	
ZATWIERDZIŁ	GRAŻYNA SIENKIEWICZ P.O. DYREKTORA BIURA OCHRONY ŚRODOWISKA	
DATA	MAJ 2010 R.	RYs. NR 12

URZĄDZENIA ZABAWOWO TRENINGOWE SKALA 1:20
RÓWNOWAŻNIA RUCHOMA



BIURO OCHRONY ŚRODOWISKA URZĘDU MIASTA STOLECZNEGO WARSZAWY		
TEMAT	MODELOWE ROZWIĄZANIA WYBIEGÓW DLA PSÓW URZĄDZENIA ZABAWOWO TRENINGOWE	
RYSUNEK	RÓWNOWAŻNIA RUCHOMA	SKALA 1:20
PROJEKTANCI	ARCH. KRAJ. ALEKSANDER HABER ARCH. KRAJ. JAN GETKA	
SPRAWDZIŁ	PAWEŁ LISICKI ZASTĘPCA DYREKTORA MIEJSKI ARCHTEKT KRAJOBRAZU	
ZATWIERDZIŁ	GRAŻYNA SIENKIEWICZ P.O. DYREKTORA BIURA OCHRONY ŚRODOWISKA	
DATA	MAJ 2010 R.	RYŚ. NR 13