

**BPRW S.A.**

*Założenia do przekształceń układu komunikacyjnego w centrum Warszawy*

# **Załącznik nr 1**

## **PRZEKROJE ULICZNE**

## SPIS PRZEKROJÓW

	Str.
1. Przekrój nr 1. Pl. Konstytucji w połowie budynku Pl. Konstytucji 6. ....	1
2. Przekrój nr 2. Ul. Marszałkowska odc. ul. Piękna – ul. Wilcza. Wariant 1.....	2
3. Przekrój nr 3. Ul. Marszałkowska odc. ul. Wilcza – ul. Hoża. Wariant 1.....	3
4. Przekrój nr 3. Ul. Marszałkowska odc. ul. Wilcza – ul. Hoża. Wariant 1. Podwariant A.....	4
5. Przekrój nr 3. Ul. Marszałkowska odc. ul. Wilcza – ul. Hoża. Wariant 2.....	5
6. Przekrój nr 4. Ul. Marszałkowska odc. ul. Hoża – ul. Wspólna. Wariant 1.....	6
7. Przekrój nr 4. Ul. Marszałkowska odc. ul. Hoża – ul. Wspólna. Wariant 2.....	7
8. Przekrój nr 5. Ul. Marszałkowska odc. ul. Wspólna – ul. Żurawia. Wariant 1.....	8
9. Przekrój nr 5. Ul. Marszałkowska odc. ul. Wspólna – ul. Żurawia. Wariant 1 Podwariant A.....	9
10. Przekrój nr 6. Ul. Marszałkowska odc. ul. Żurawia – ul. Nowogrodzka. Wariant 1.....	10
11. Przekrój nr 6. Ul. Marszałkowska odc. ul. Żurawia – ul. Nowogrodzka. Wariant 1. Podwariant A.....	11
12. Przekrój nr 7. Ul. Marszałkowska odc. ul. Widok – ul. Świętokrzyska. Wariant 1.....	12
13. Przekrój nr 8. Ul. Marszałkowska odc. ul. Świętokrzyska – ul. Królewska. Wariant 1.....	13
14. Przekrój nr 9. Ul. Marszałkowska na północ od ul. Królewskiej.....	14
15. Przekrój nr 10. Ul. Marszałkowska między ul. Królewską a Pl. Żelaznej Bramy.....	15
16. Przekrój nr 11. Ul. Marszałkowska na osi Saskiej na wiadukcie nad obniżoną promenadą w poziomie ok. – 4,5 m.....	16
17. Przekrój nr 12. Ul. Marszałkowska na północ od Pl. Żelaznej Bramy.....	17
18. Przekrój nr 13. Ul. Marszałkowska przekrój przy czerpni.....	18
19. Przekrój nr 14. Ul. Marszałkowska na południe od ul. Senatorskiej.....	19
20. Przekrój nr 15. Ul. Andersa na południe od ul. Nowolipki.....	20
21. Przekrój nr 16. Ul. Andersa na północ od ul. Nowolipki.....	21
22. Przekrój nr 17. Ul. Andersa na południe od ul. Świętojerskiej.....	22
23. Przekrój nr 18. Al. Jerozolimskie odc. ul. Emilii Plater – ul. Pankiewicza. Wariant A... ..	23
24. Przekrój nr 18. Al. Jerozolimskie odc. ul. Emilii Plater – ul. Pankiewicza. Wariant B... ..	24
25. Przekrój nr 19. Al. Jerozolimskie odc. ul. Pankiewicza – ul. Poznańska.....	25
26. Przekrój nr 20. Al. Jerozolimskie odc. ul. Poznańska – ul. Marszałkowska .....	26
27. Przekrój nr 21. Al. Jerozolimskie odc. ul. Marszałkowska – ul. Krucza.....	27
28. Przekrój nr 22. Al. Jerozolimskie odc. ul. Krucza – ul. Bracka.....	28
29. Przekrój nr 23. Ul. Jana Pawła II – na południe od ul. Złotej.....	29
30. Przekrój nr 24. Ul. Jana Pawła II – na północ od ul. Złotej.....	30
31. Przekrój nr 25. Ul. Nowy Świat na północ od ul. Książęcej.....	31

**BPRW S.A.**

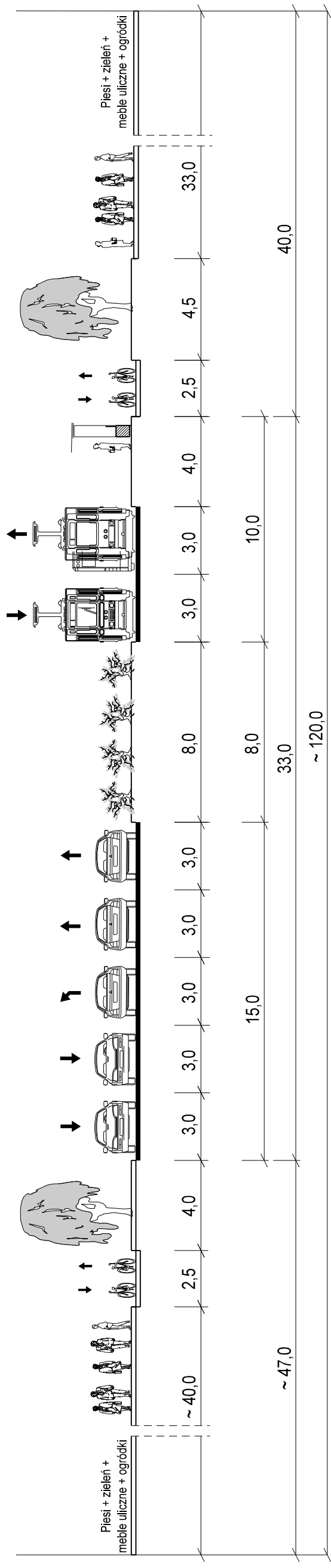
*Założenia do przekształceń układu komunikacyjnego w centrum Warszawy*

32. Przekrój nr 26. Ul. Nowy Świat na północ od ul. Smolnej.....	31
33. Przekrój nr 27. Ul. Nowy Świat na północ od ul. Foksal.....	32
34. Przekrój nr 28. Ul. Nowy Świat – rejon budynku nr 40.....	32
35. Przekrój nr 29. Ul. Nowy Świat na północ od ul. Świętokrzyskiej.....	33
36. Przekrój nr 30. Ul. Krakowskie Przedmieście rejon Uniwersytetu Warszawskiego.....	33
37. Przekrój nr 31. Ul. Królewska odc. Pl. Grzybowski – ul. Marszałkowska.....	34
38. Przekrój nr 32. Ul. Królewska na wschód od ul. Marszałkowskiej.....	35
39. Przekrój nr 33. Ul. Królewska na wysokości budynku ul. Królewska 23.....	36
40. Przekrój nr 34. Ul. Królewska Pasaż Niżyńskiego – Krakowskie Przedmieście.....	36
41. Przekrój nr 35. Ul. Emilii Plater odc. ul. Wspólna – ul. Nowogrodzka.....	37
42. Przekrój nr 36. Ul. Emilii Plater odc. ul. Nowogrodzka – Al. Jerozolimskie.....	37
43. Przekrój nr 37. Ul. Krucza na północ od Al. Jerozolimskich.....	38
44. Przekrój nr 38. Ul. Krucza na północ od ul. Brackiej – przewężenie.....	38
45. Przekrój nr 39. Ul. Szpitalna odc. ul. Chmielna – ul. Górskiego.....	39
46. Przekrój nr 40. Ul. Mazowiecka.....	39
47. Przekrój nr 41. Ul. Kredytowa – ul. Jasna odc. Pl. Małachowskiego – ul. Świętokrzyska ....	40
48. Przekrój nr 42. Ul. Jasna odc. ul. Świętokrzyska – ul. Przeskok.....	40
49. Przekrój nr 43. Ul. Zgoda odc. ul. Przeskok – ul. Chmielna.....	41
50. Przekrój nr 44. Ul. Bracka odc. ul. Krucza – Al. Jerozolimskie.....	41
51. Przekrój nr 45. Ul. Czackiego odc. ul. Świętokrzyska – ul. Traugutta.....	42
52. Przekrój nr 46. Pasaż W. Niżyńskiego.....	42
53. Przekrój nr 47. Ul. Traugutta odc. ul. Mazowiecka – ul. Czackiego .....	43
54. Przekrój nr 48. Ul. Rysia.....	43
55. Przekrój nr 49. Ul. Sienkiewicza odc. ul. Jasna – ul. Marszałkowska.....	44
56. Przekrój nr 50. Ul. Widok.....	44
57. Przekrój nr 51. Ul. Widok.....	45
58. Przekrój nr 52. Ul. Górskiego odc. ul. Szpitalna – ul. Baczyńskiego.....	45

# Przekrój nr 1

## Pl. Konstytucji

### w połowie budynku Pl. Konstytucji 6

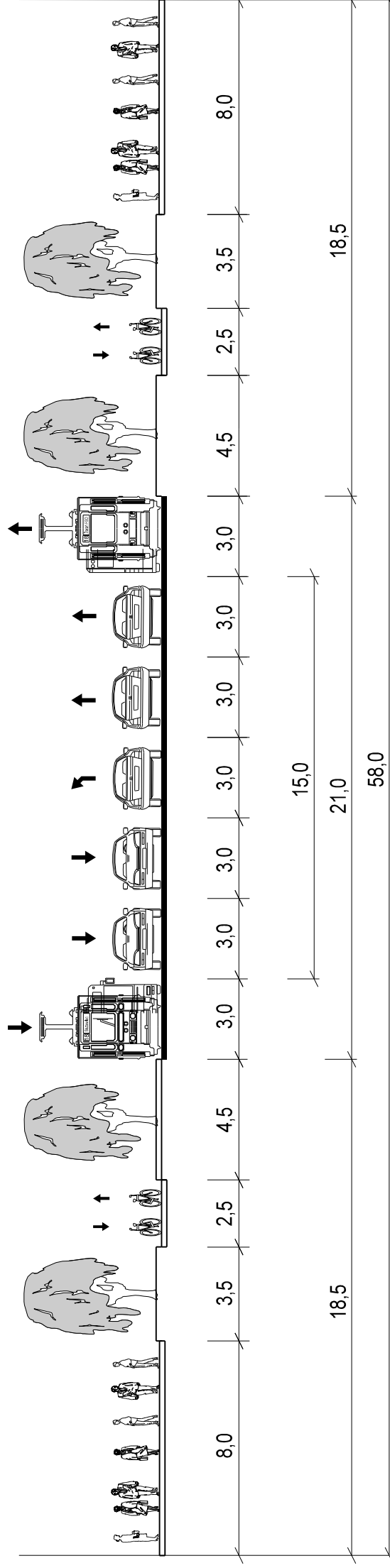


skala 1:200

Przekrój nr 1

## Przekrój nr 2

ul. Marszałkowska odc. ul. Piękna - ul. Wilcza  
Wariant 1

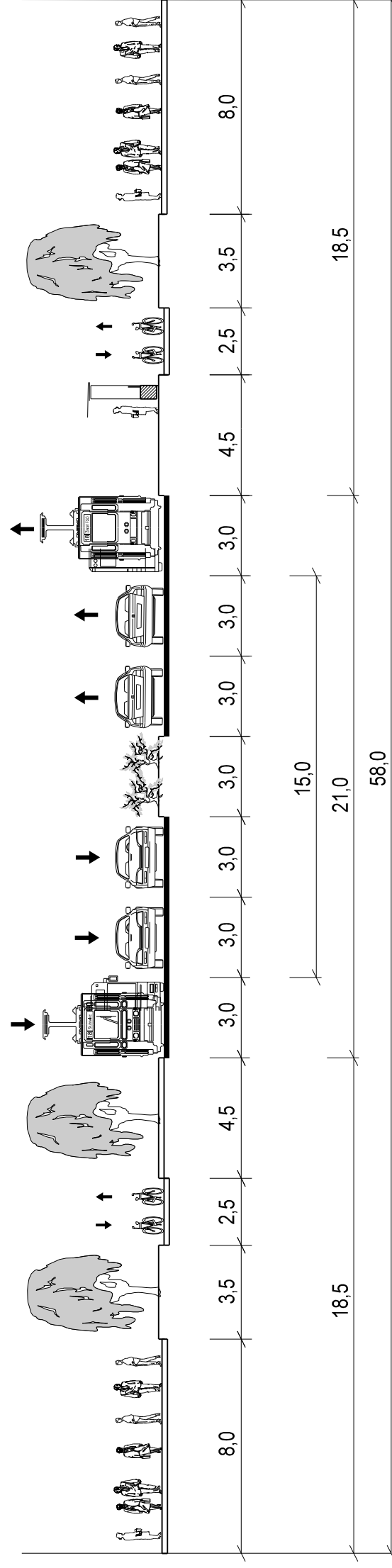


skala 1:200

Przekrój nr 2  
Wariant 1

## Przekrój nr 3

ul. Marszałkowska odc. ul. Wilcza - ul. Hoża  
Wariant 1



skala 1:200

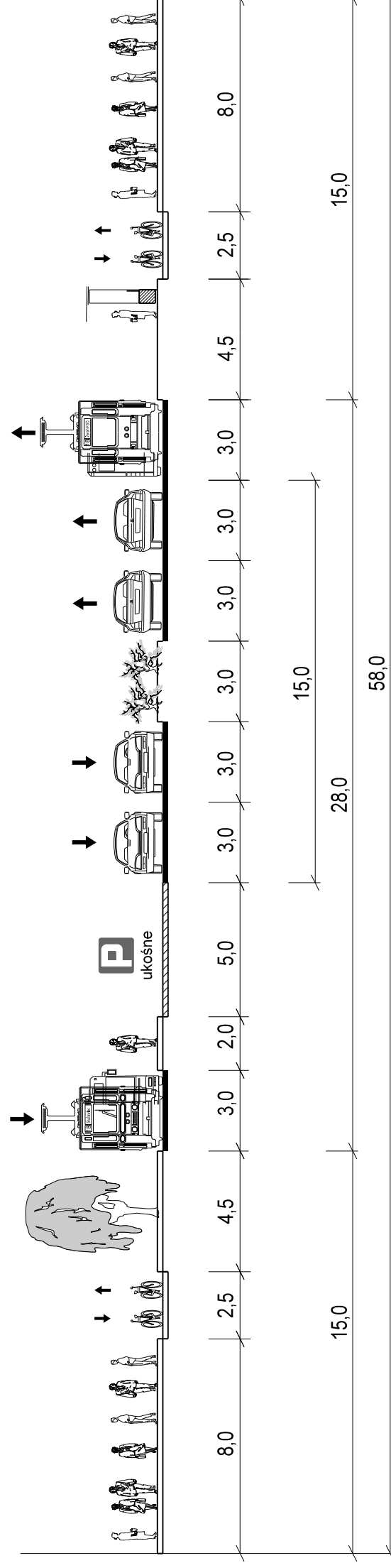
Przekrój nr 3  
Wariant 1

# Przekrój nr 3

## ul. Marszałkowska odc. ul. Wilcza - ul. Hoża

### Wariant 1

### Podwariant A



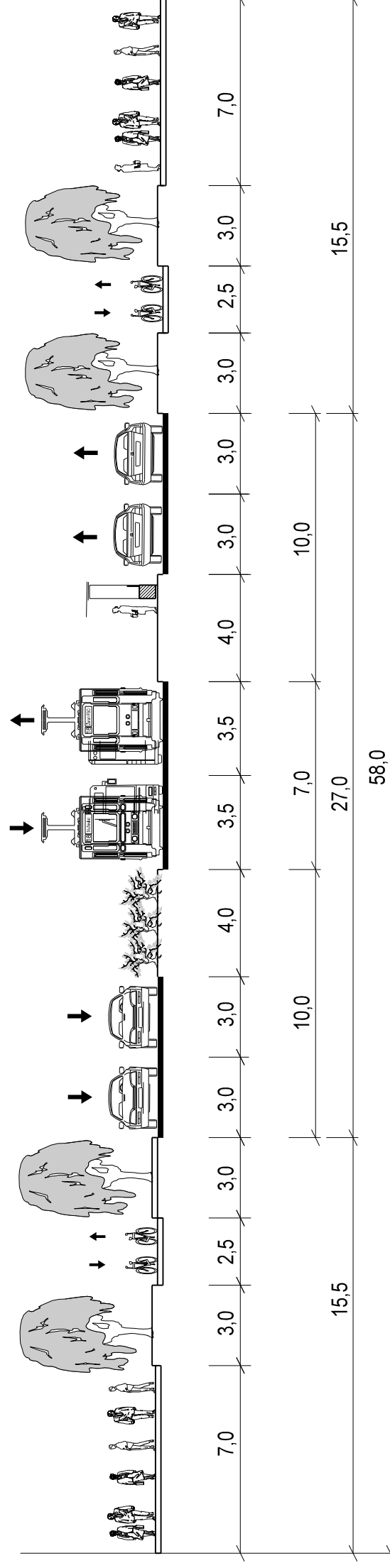
skala 1:200

Przekrój nr 3  
Wariant 1  
Podwariant A

# Przekrój nr 3

## ul. Marszałkowska odc. ul. Wilcza - ul. Hoża

### Wariant 2



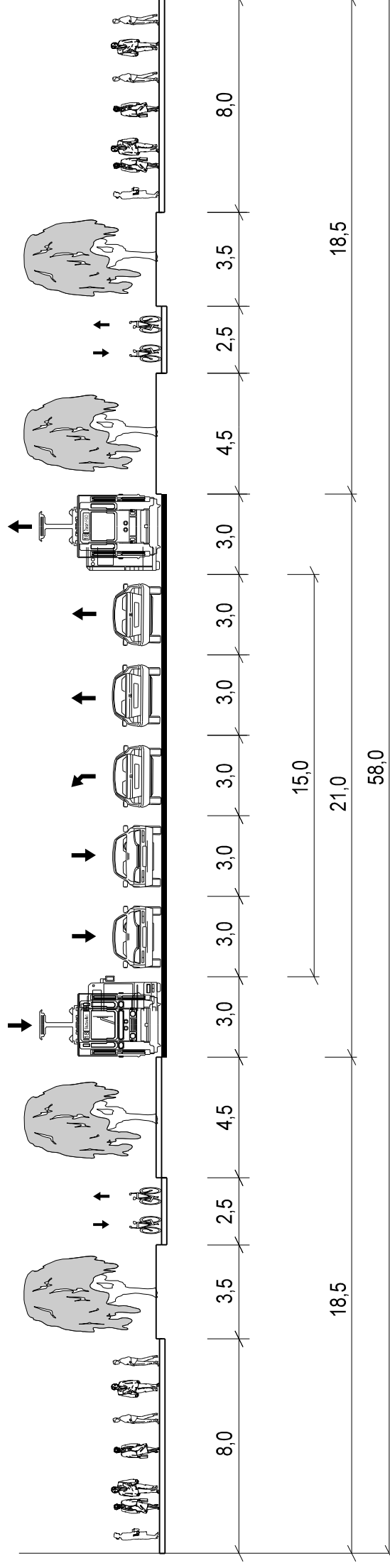
skala 1:200

Przekrój nr 3  
Wariant 2



## Przekrój nr 4

ul. Marszałkowska odc. ul. Hoża - ul. Wspólna  
Wariant 1



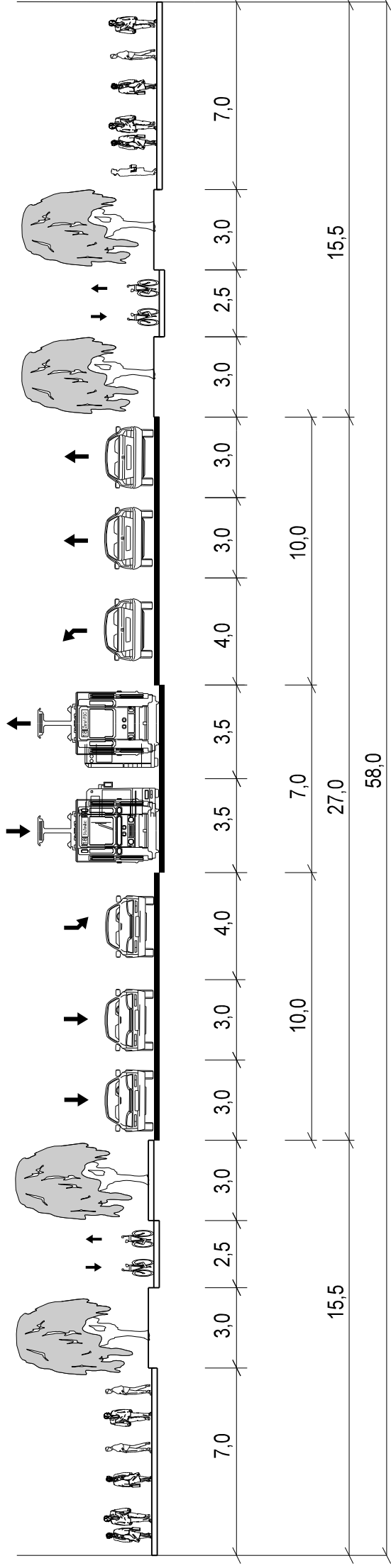
skala 1:200

Przekrój nr 4  
Wariant 1

# Przekrój nr 4

## ul. Marszałkowska odc. ul. Hoża - ul. Wspólna

### Wariant 2



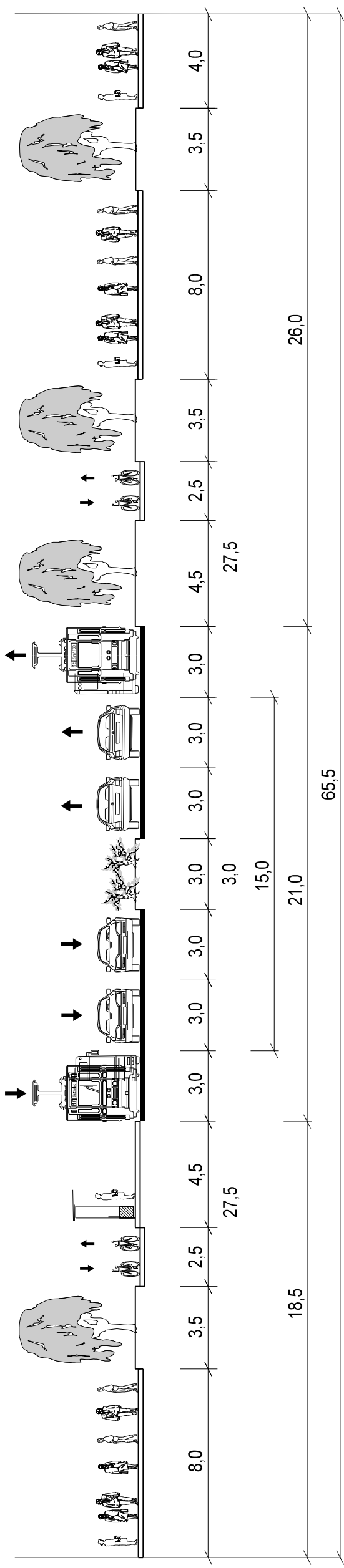
skala 1:200

Przekrój nr 4  
Wariant 2

# Przekrój nr 5

## ul. Marszałkowska odc. ul. Wspólna - ul. Żurawia

### Wariant 1



skala 1:200

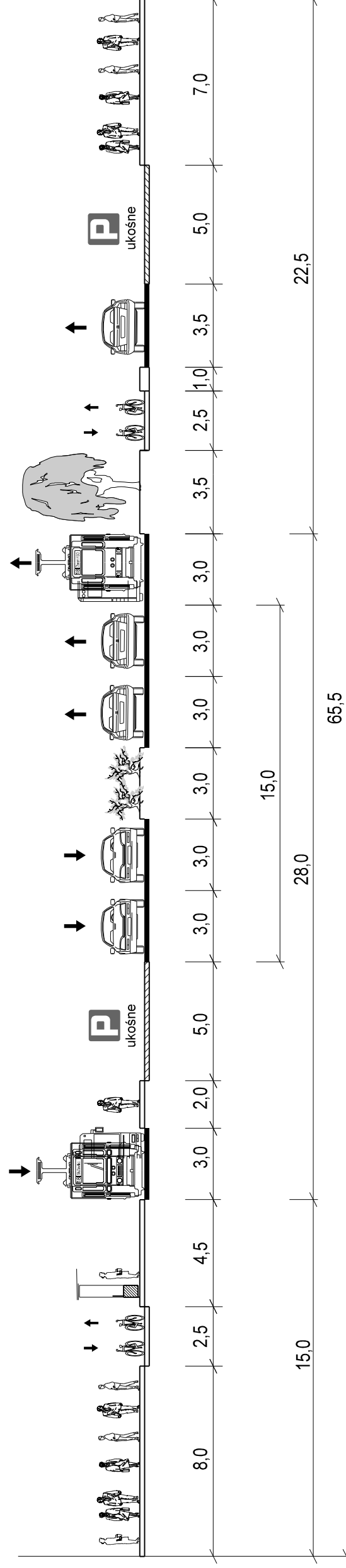
Przekrój nr 5  
Wariant 1

## Przekrój nr 5

ul. Marszałkowska odc. ul. Wspólna - ul. Żurawia

Wariant 1

Podwariant A



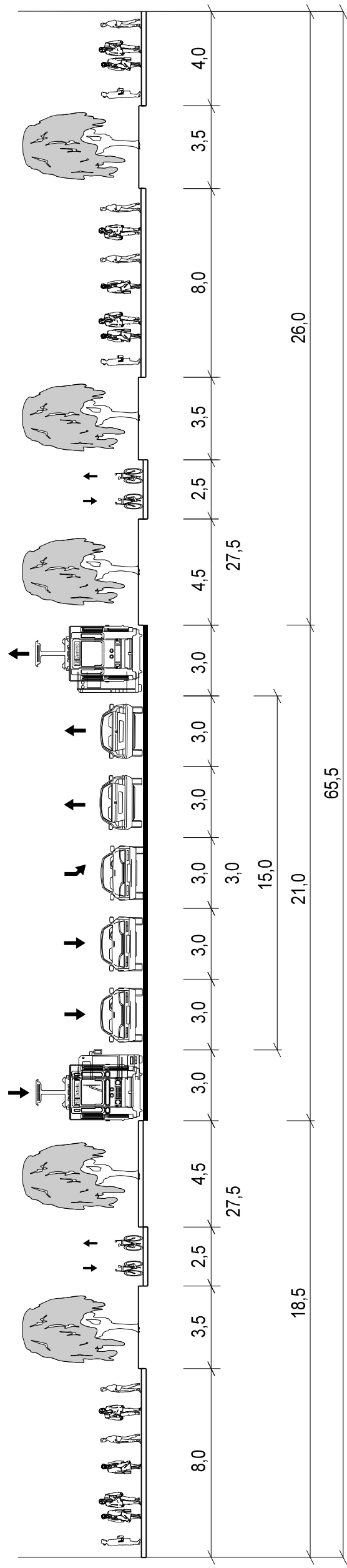
skala 1:200

Przekrój nr 5  
Wariant 1  
Podwariant A

## Przekrój nr 6

### ul. Marszałkowska odc. ul. Żurawia - ul. Nowogrodzka

#### Wariant 1



skala 1:200

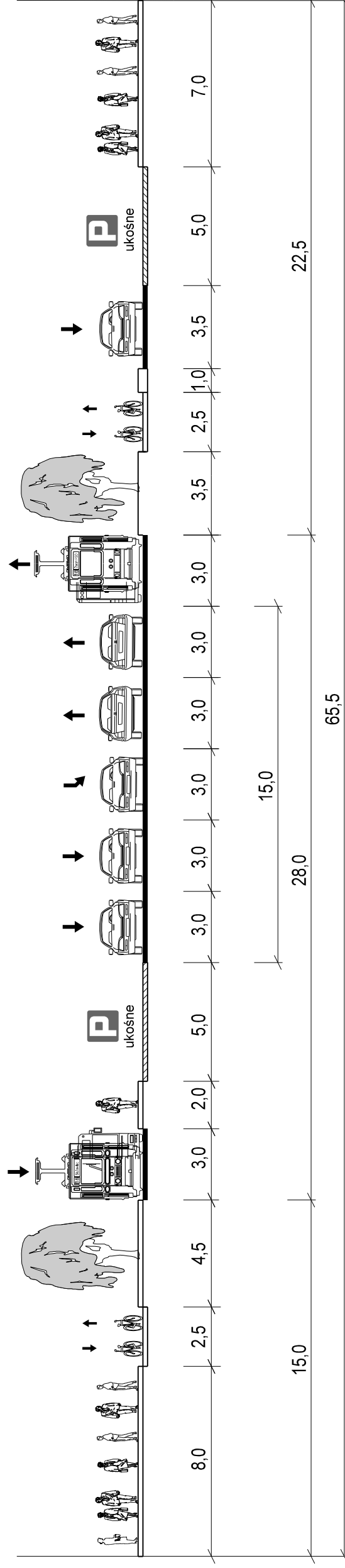
Przekrój nr 6  
Wariant 1

## Przekrój nr 6

### ul. Marszałkowska odc. ul. Żurawia - ul. Nowogrodzka

#### Wariant 1

#### Podwariant A



skala 1:200

Przekrój nr 6  
 Wariant 1  
 Podwariant A

# Przekrój nr 7

## ul. Marszałkowska odc. ul. Widok - ul. Świętokrzyska

### Wariant 1



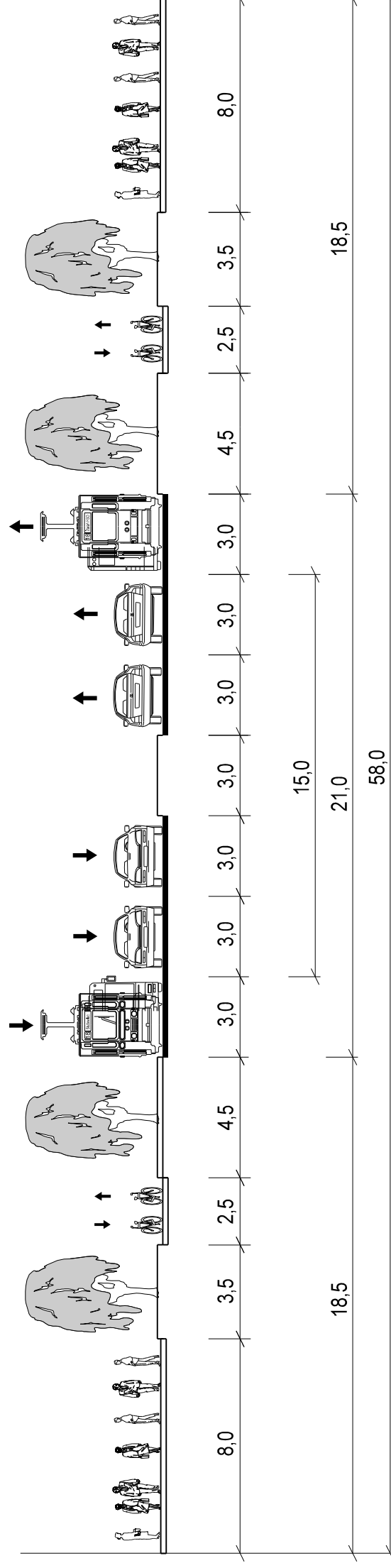
skala 1:200

Przekrój nr 7  
Wariant 1

## Przekrój nr 8

### ul. Marszałkowska odc. ul. Świętokrzyska - ul. Królewska

#### Wariant 1

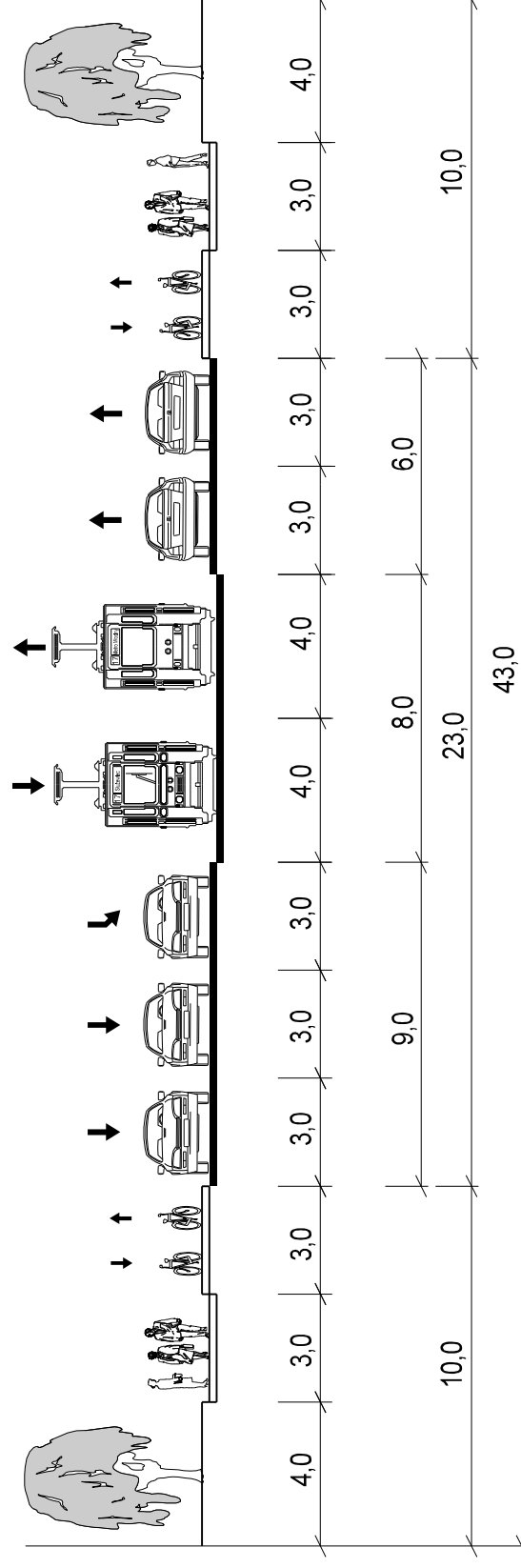


skala 1:200

Przekrój nr 8  
Wariant 1



## Przekrój nr 9 ul. Marszałkowska na północ od ul. Królewskiej



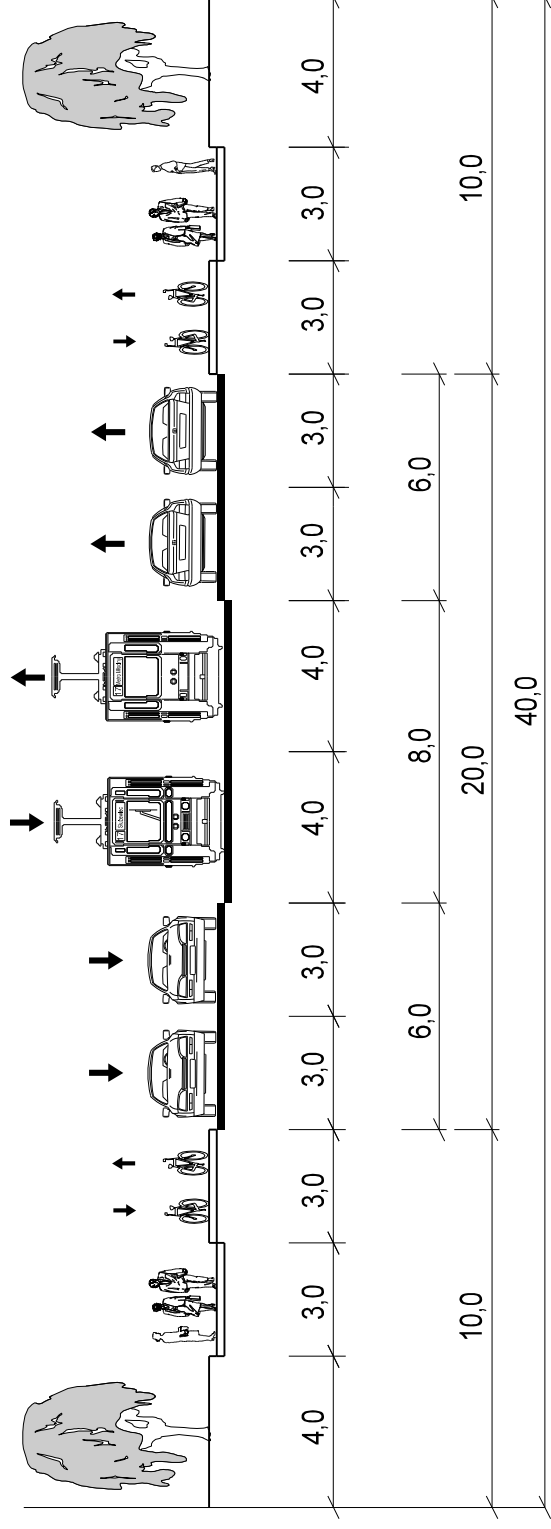
skala 1:200

Przekrój nr 9

# Przekrój nr 10

## ul. Marszałkowska

### między ul. Królewską a Pl. Żelaznej Bramy

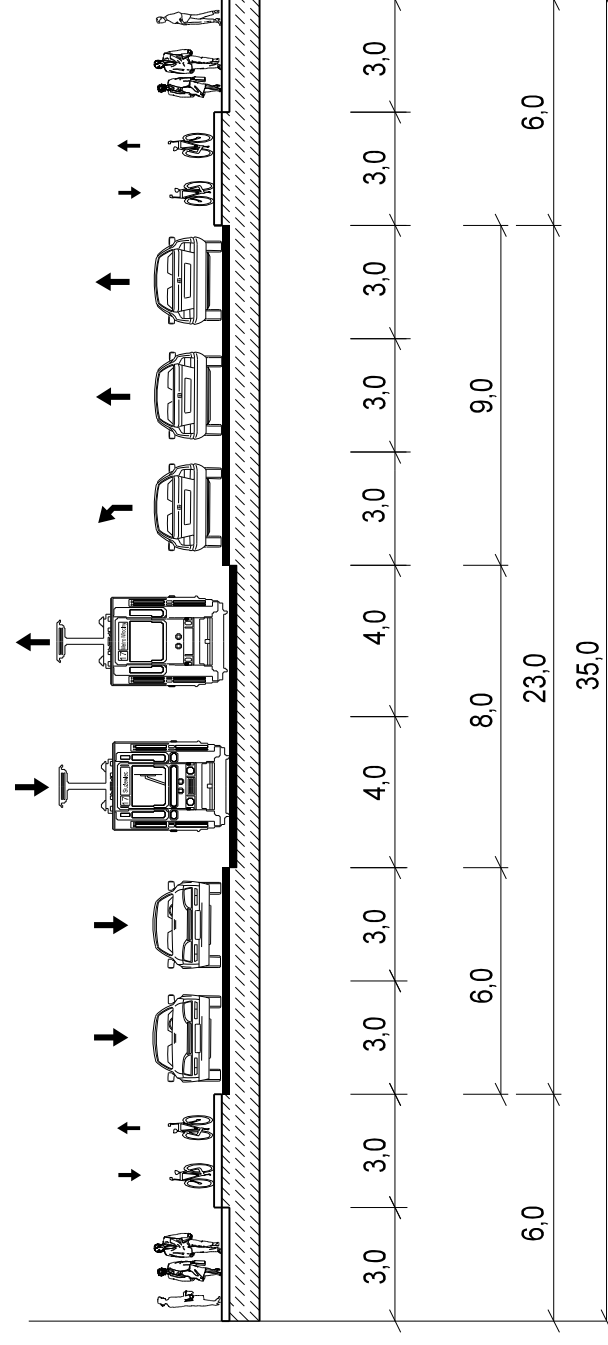


skala 1:200

# Przekrój nr 11

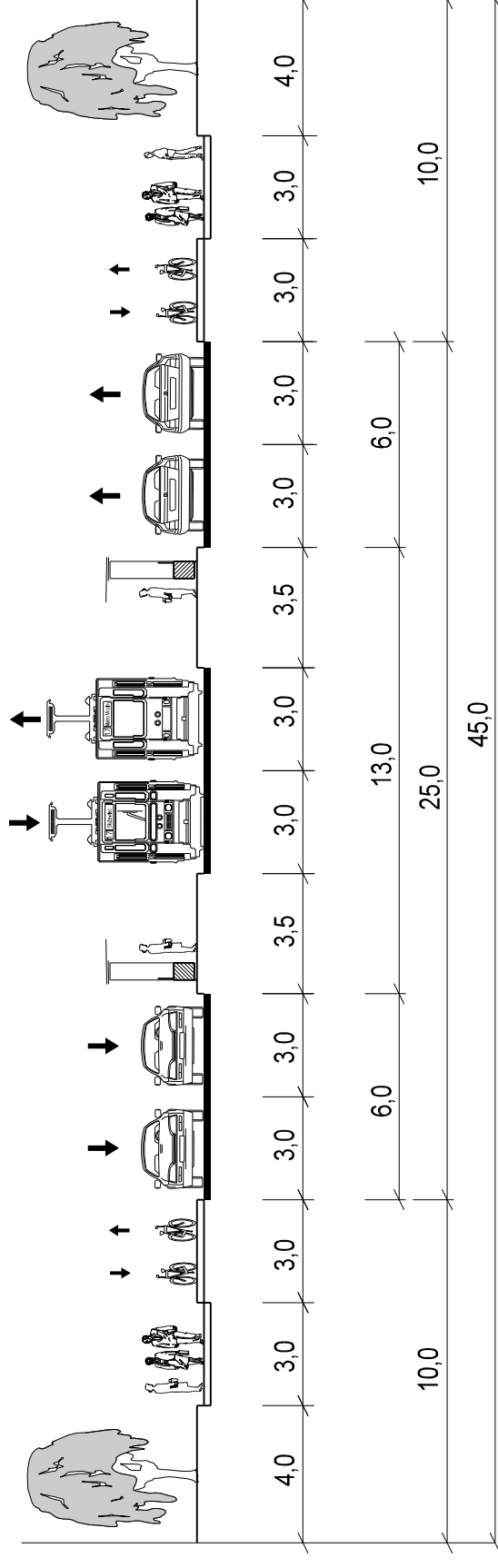
## ul. Marszałkowska na osi Saskiej

na wiadukcie nad obniżoną promenadą w poziomie ok. -4,5 m



skala 1:200

# Przekrój nr 12 ul. Marszałkowska na północ od Pl. Żelaznej Bramy

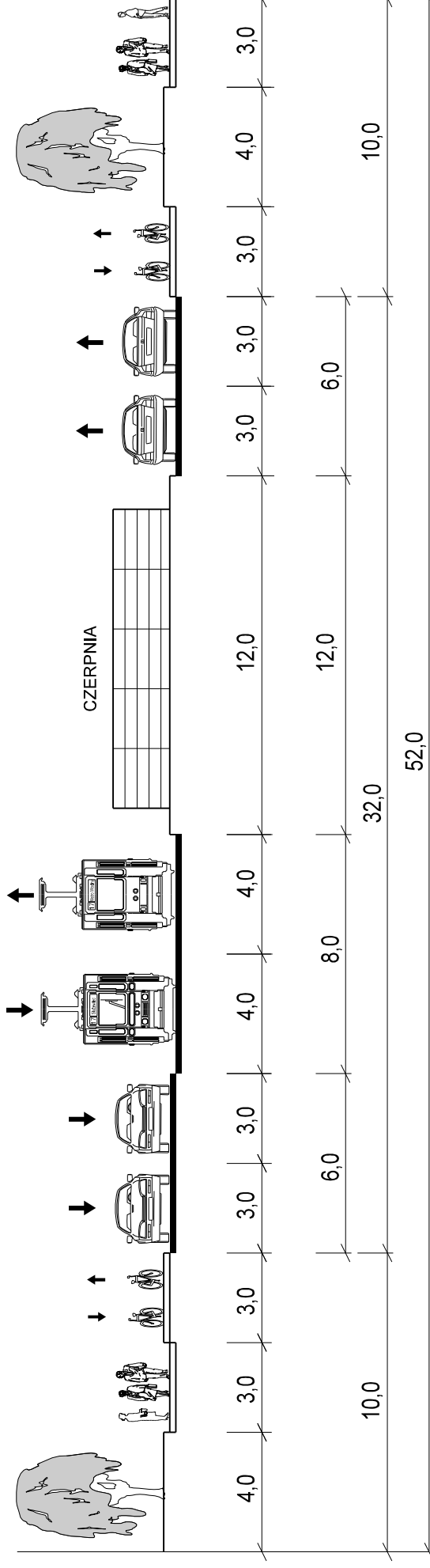


skala 1:200

# Przekrój nr 13

## ul. Marszałkowska

### przekrój przy czerpni



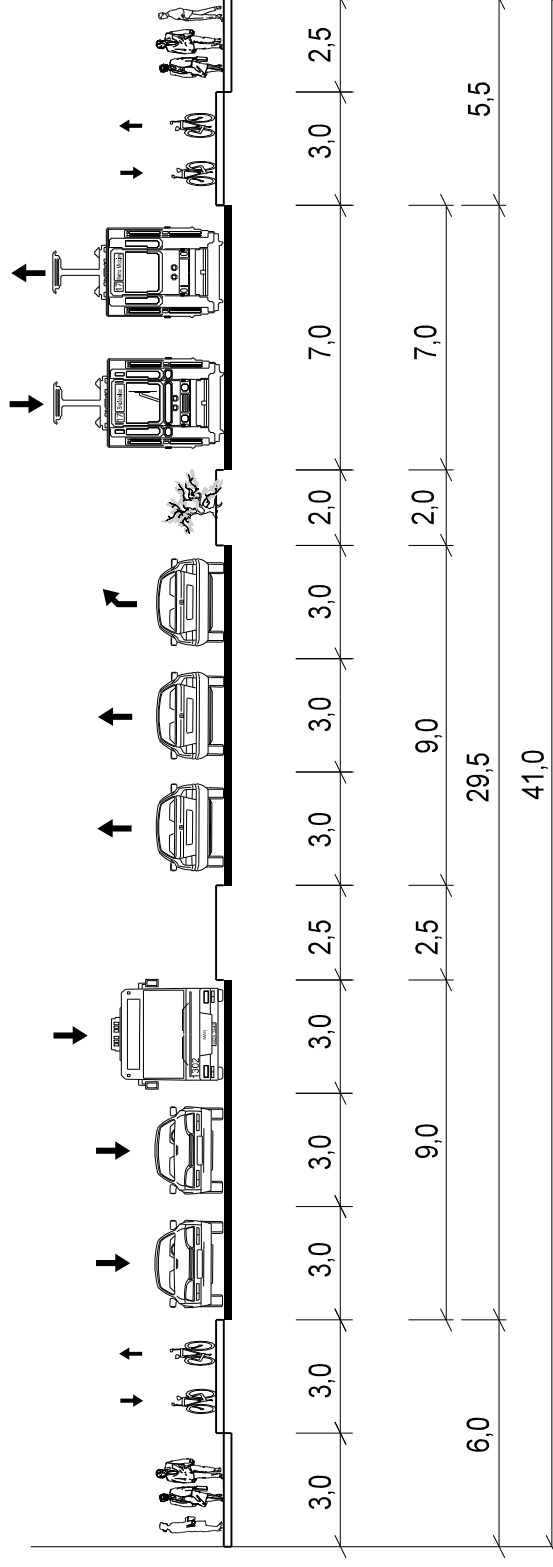
skala 1:200

Przekrój nr 13

# Przekrój nr 14

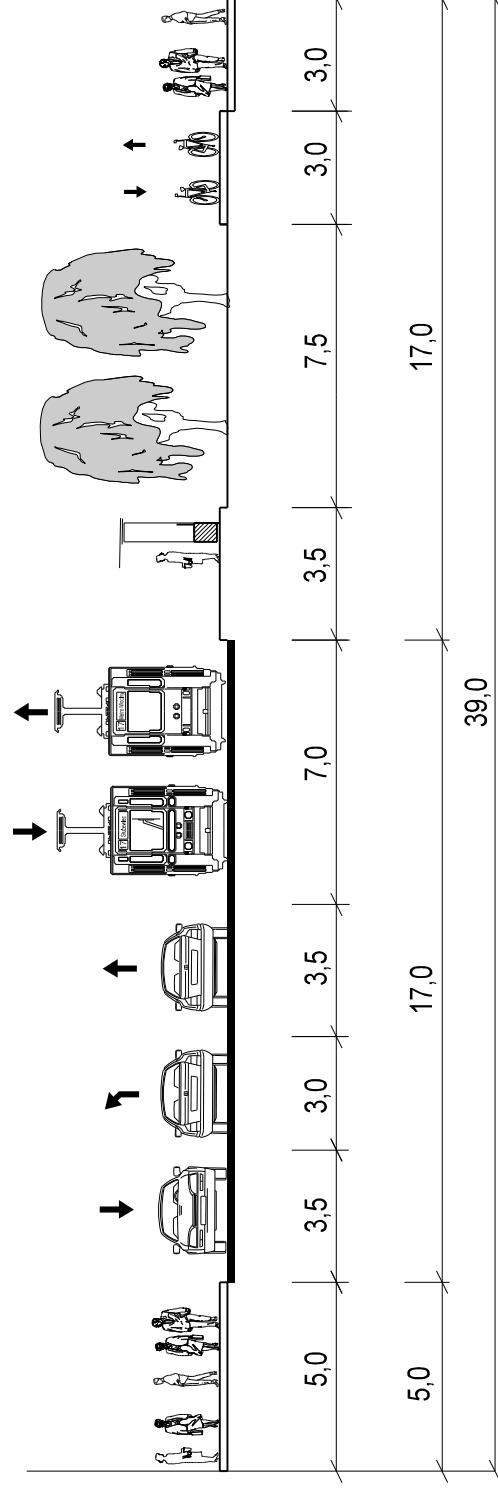
## ul. Marszałkowska

### na południe od ul. Senatorskiej



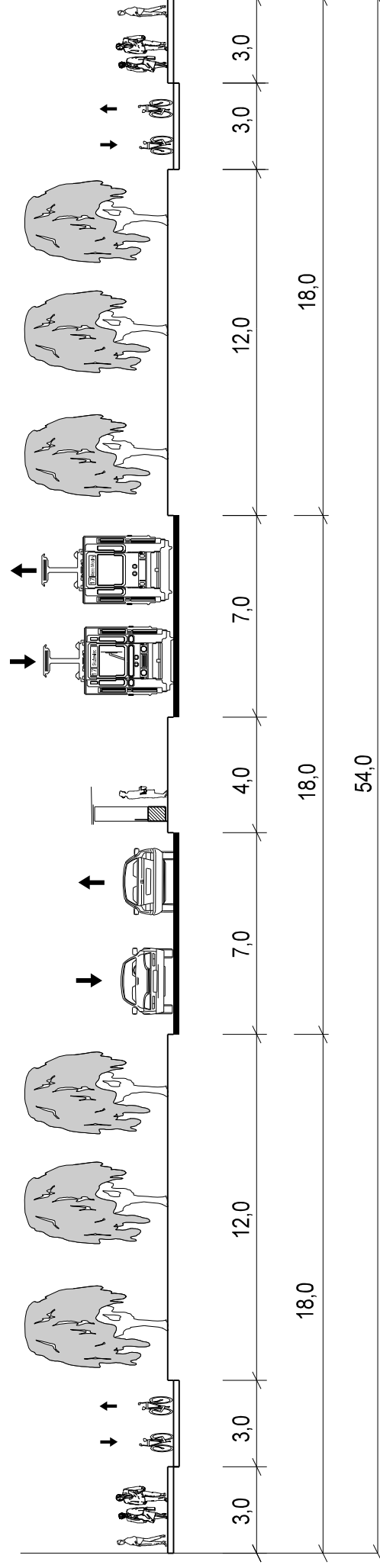
skala 1:200

## Przekrój nr 15 ul. Andersa na południe od ul. Nowolipki



skala 1:200

## Przekrój nr 16 ul. Andersa na północ od ul. Nowolipki



skala 1:200

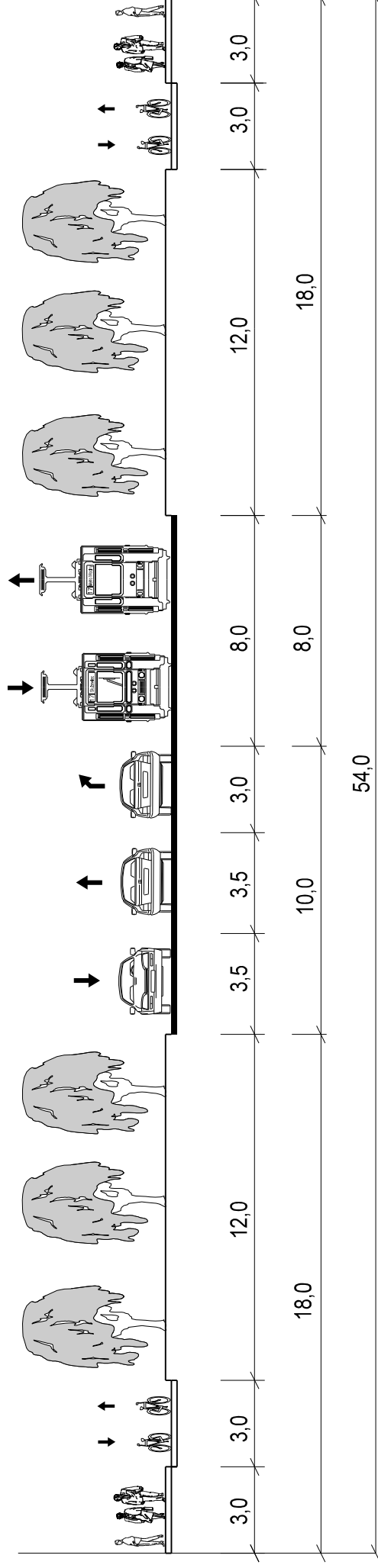
Przekrój nr 16



# Przekrój nr 17

## ul. Andersa

### na południe od ul. Świętojskiej



skala 1:200

Przekrój nr 17

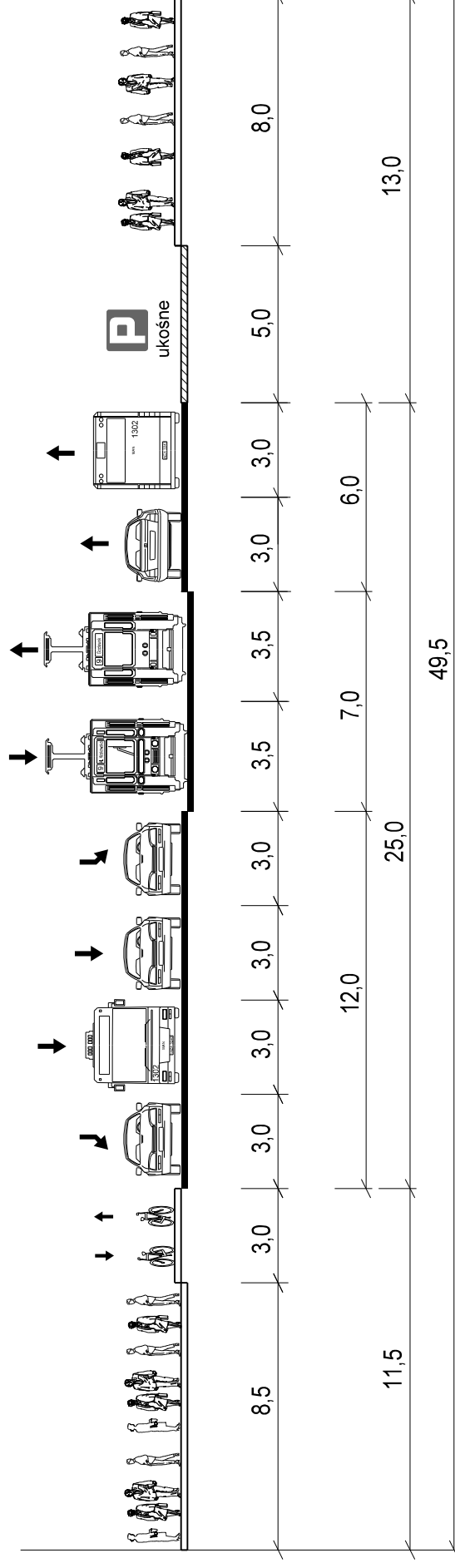


# Przekrój nr 18

## Al. Jerozolimskie

### odc. ul. Emilii Plater - ul. Pankiewicza

#### Wariant B

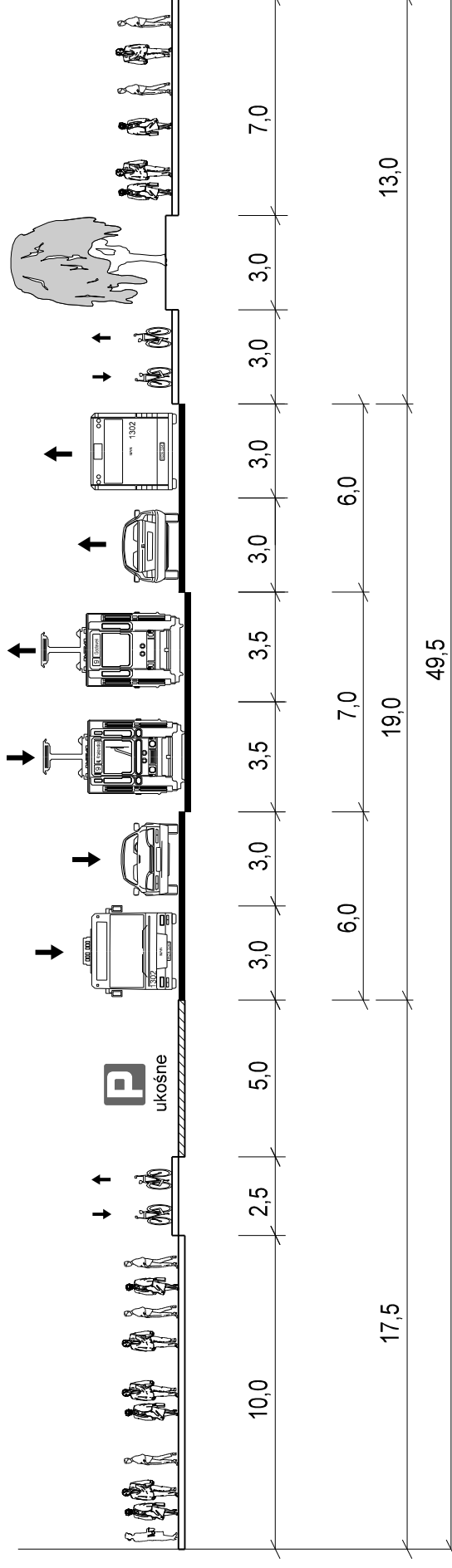


skala 1:200

# Przekrój nr 19

## Al. Jerozolimskie

### odc. ul. Pankiewicza - ul. Poznańska



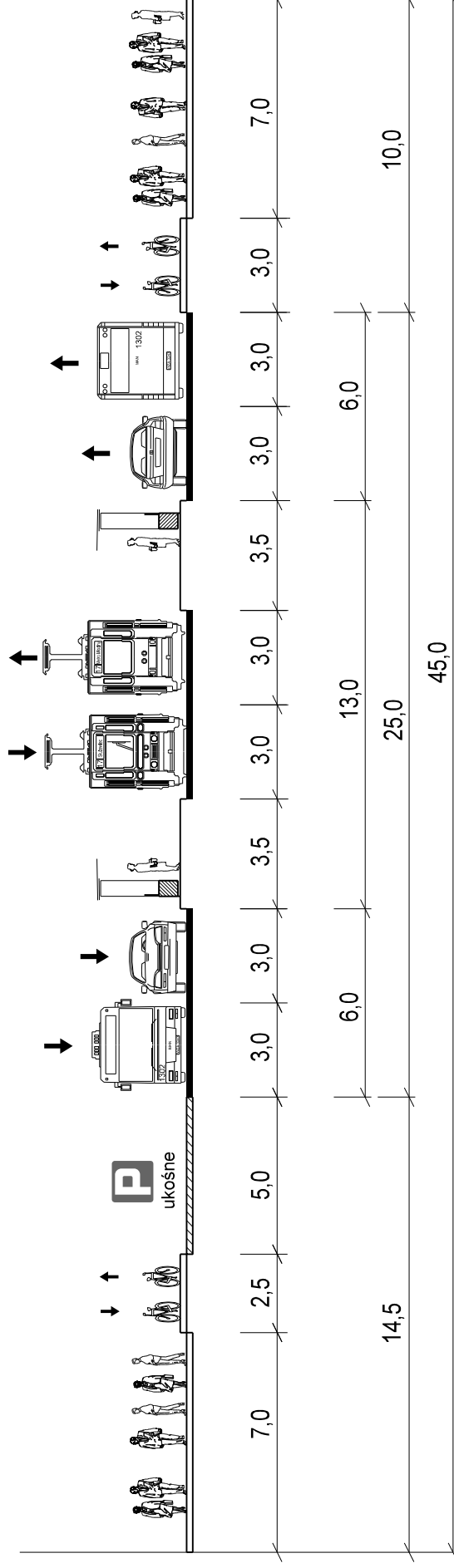
skala 1:200

Przekrój nr 19

# Przekrój nr 20

Al. Jerozolimskie

odc. ul. Poznańska - ul. Marszałkowska



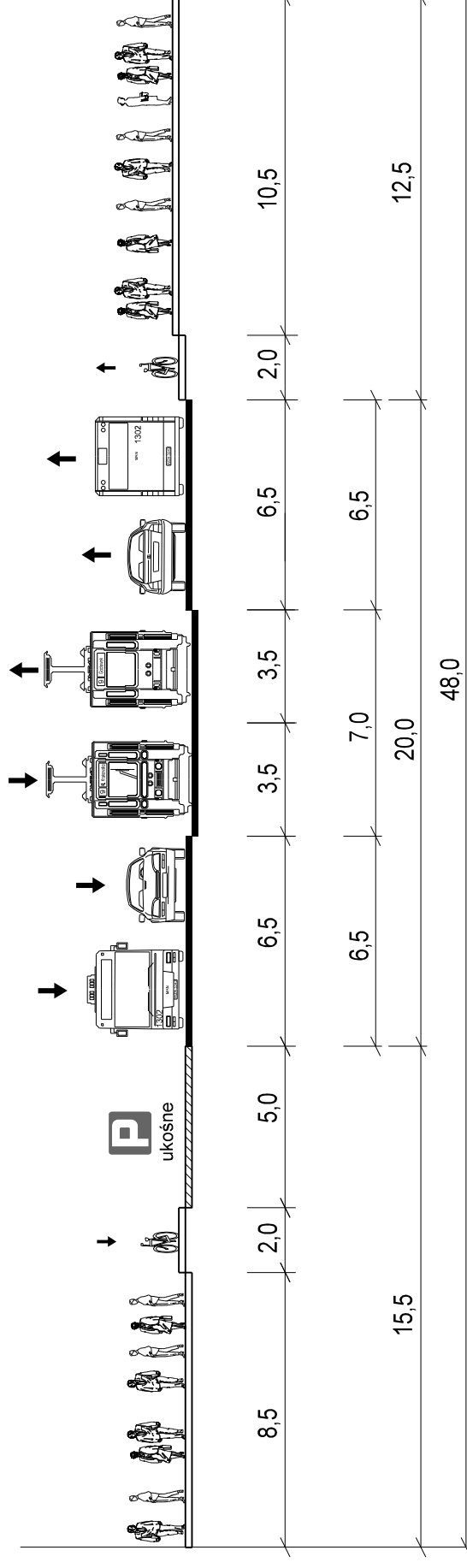
skala 1:200

Przekrój nr 20

# Przekrój nr 21

## Al. Jerozolimskie

### odc. ul. Marszałkowska - ul. Krucza



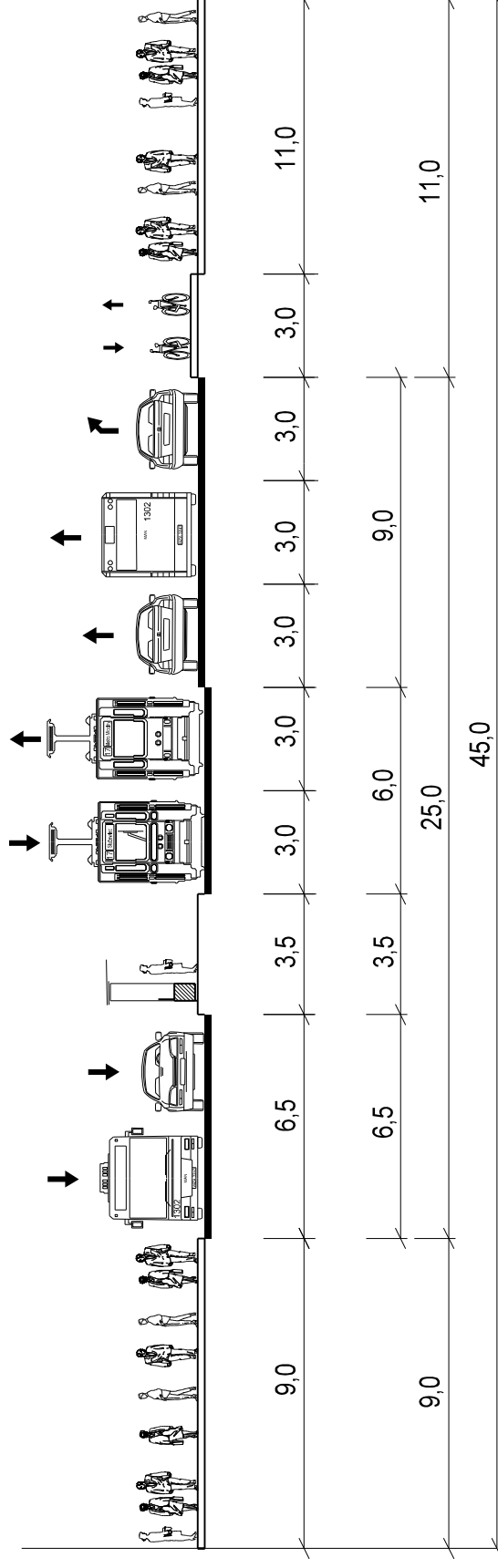
skala 1:200

Przekrój nr 21

# Przekrój nr 22

## Al. Jerozolimskie

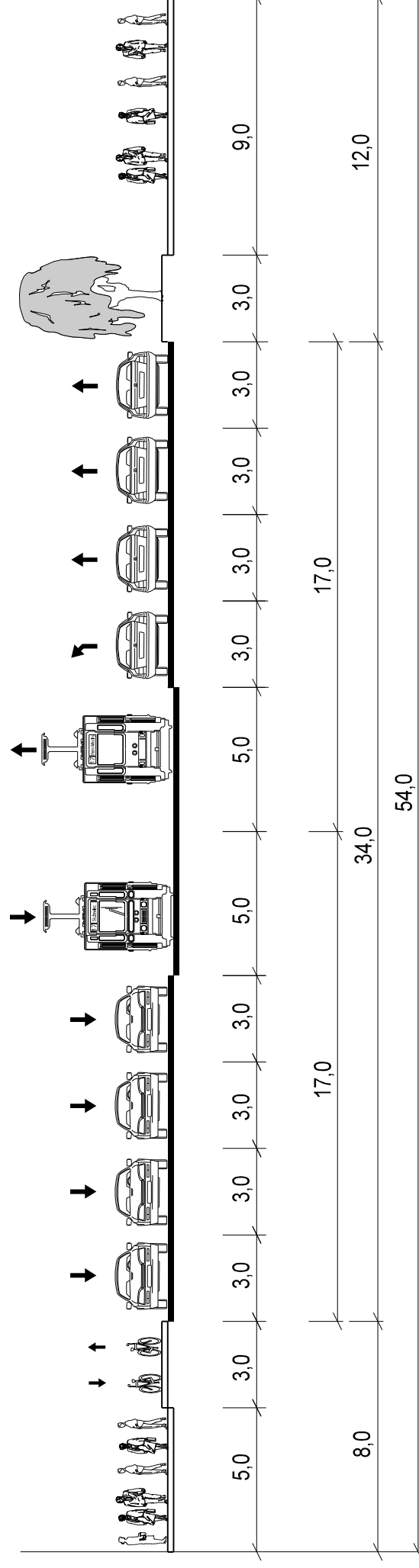
### odc. ul. Krucza - ul. Bracka



skala 1:200

## Przekrój nr 23

ul. Jana Pawła II - na południe od ul. Złotej



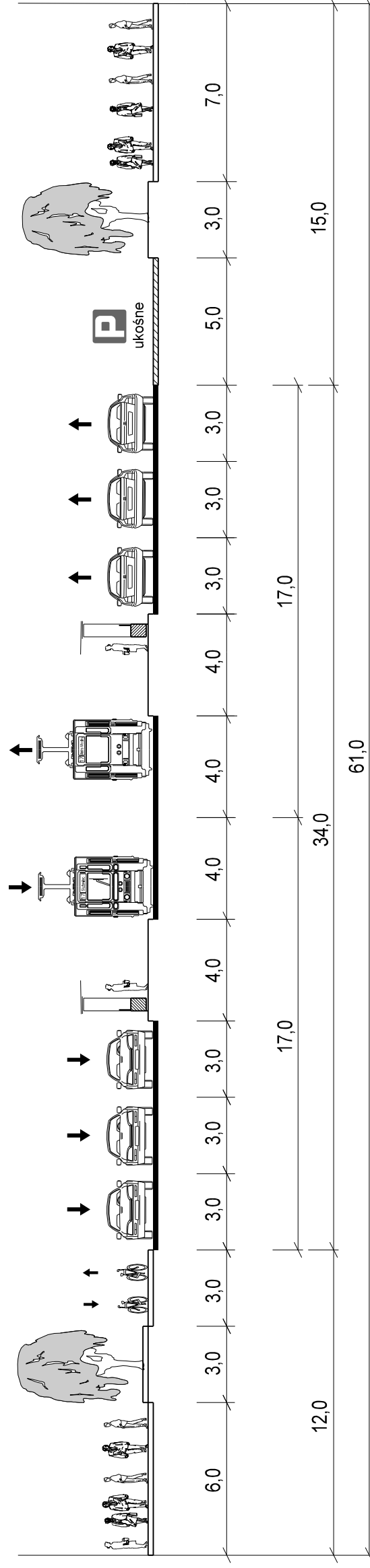
skala 1:200

Przekrój nr 23



## Przekrój nr 24

ul. Jana Pawła II - na północ od ul. Złotej

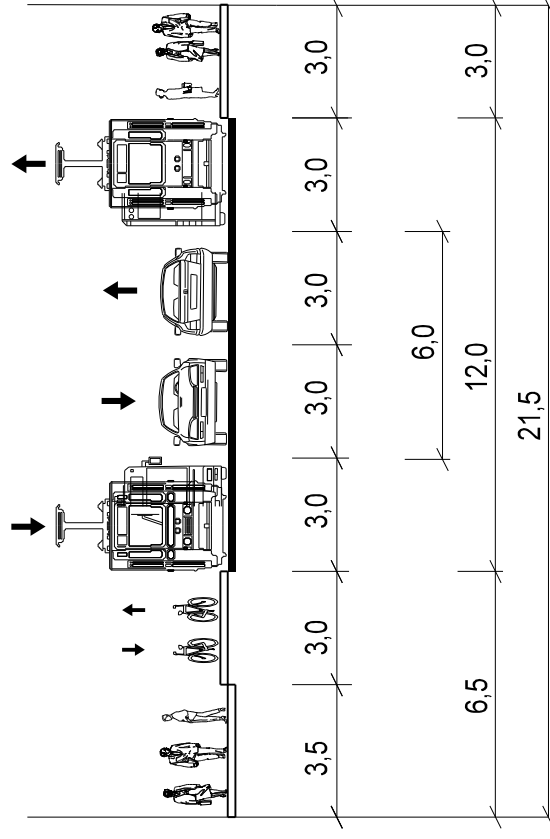


skala 1:200

Przekrój nr 24

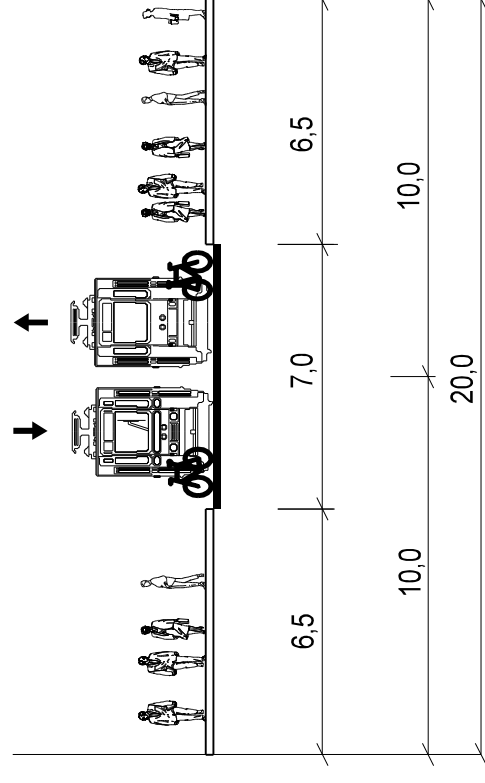
## Przekrój nr 25

ul. Nowy Świat  
na północ od ul. Książęcej



## Przekrój nr 26

ul. Nowy Świat  
na północ od ul. Smolnej

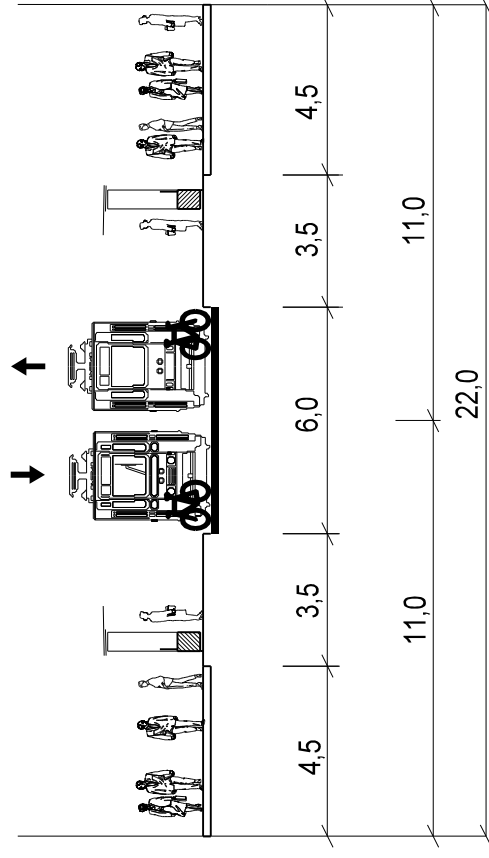


skala 1:200

Przekrój nr 25 i 26

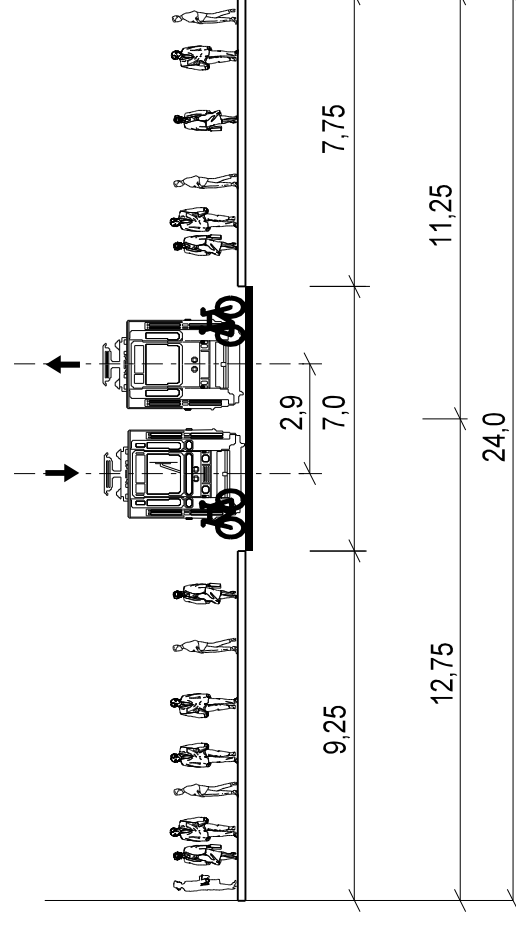
## Przekrój nr 27

ul. Nowy Świat  
na północ od Foksal



## Przekrój nr 28

ul. Nowy Świat  
rejon budynku nr 40

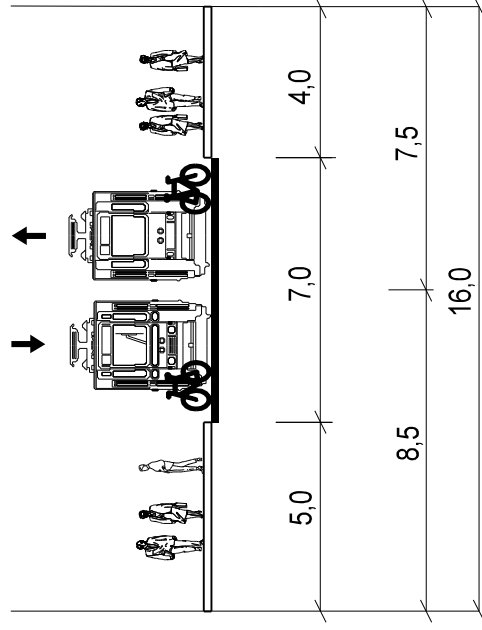


skala 1:200

Przekrój nr 27 i 28

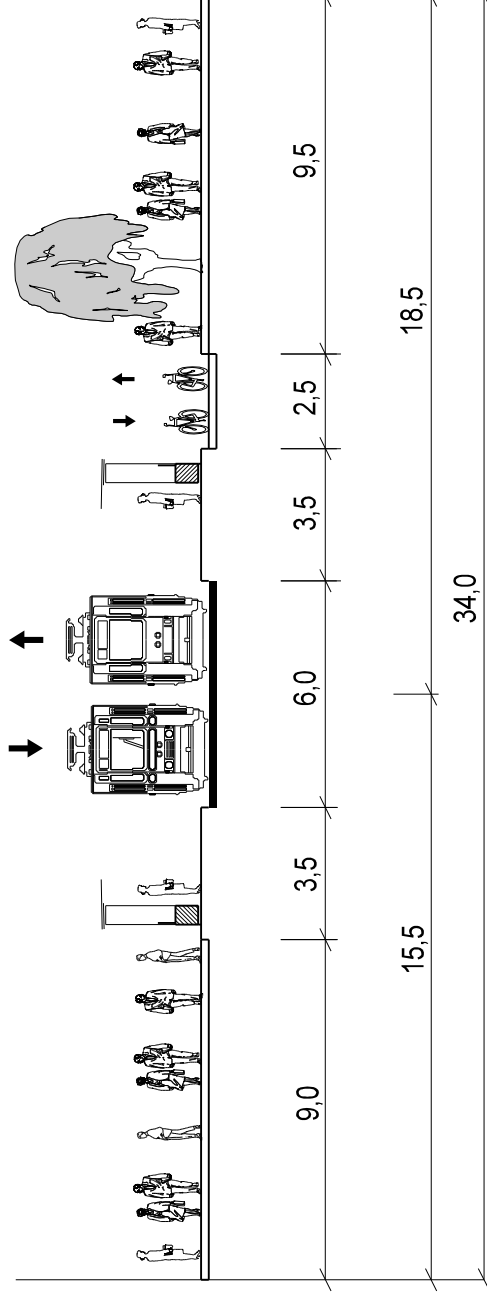
## Przekrój nr 29

ul. Nowy Świat  
na północ od ul. Świętokrzyskiej



## Przekrój nr 30

ul. Krakowskie Przedmieście  
rejon Uniwersytetu Warszawskiego

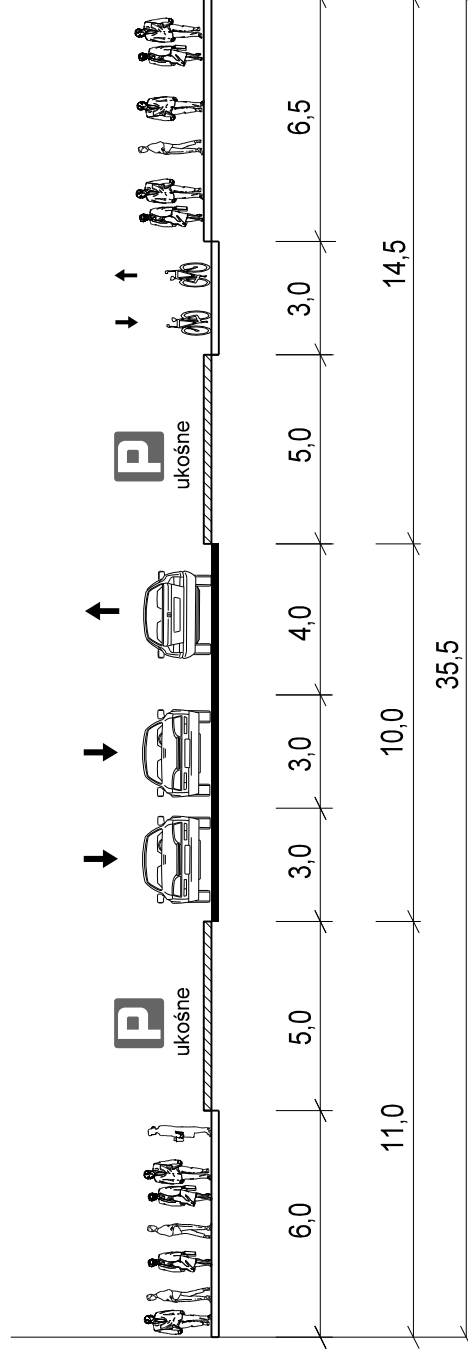


skala 1:200

Przekrój nr 29 i 30

# Przekrój nr 31

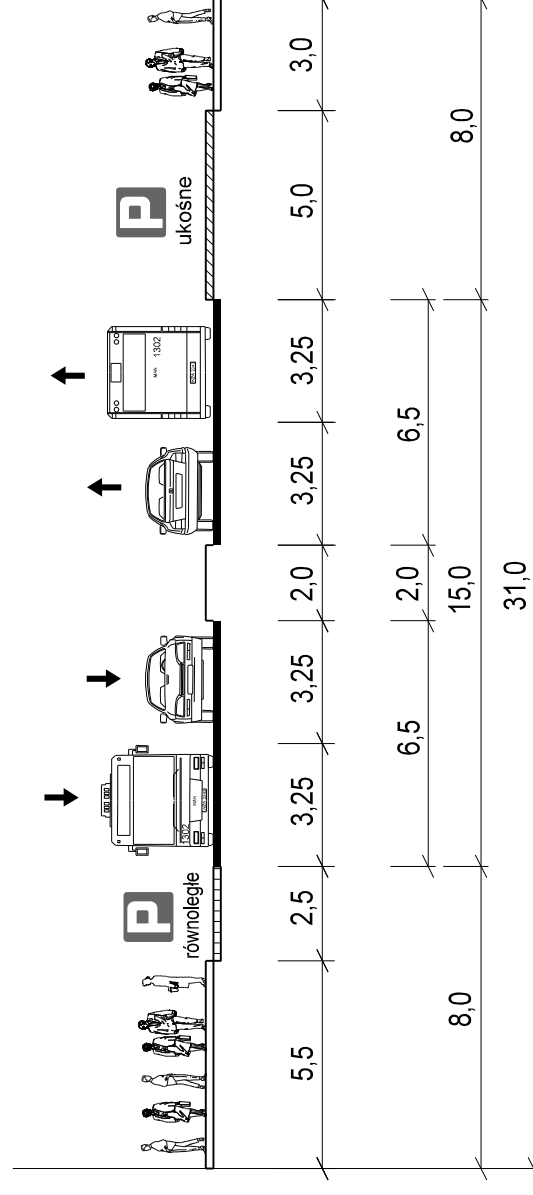
ul. Królewska  
odc. Pl. Grzybowski - ul. Marszałkowska



skala 1:200

Przekrój nr 31

## Przekrój nr 32 ul. Królewska na wschód od ul. Marszałkowskiej

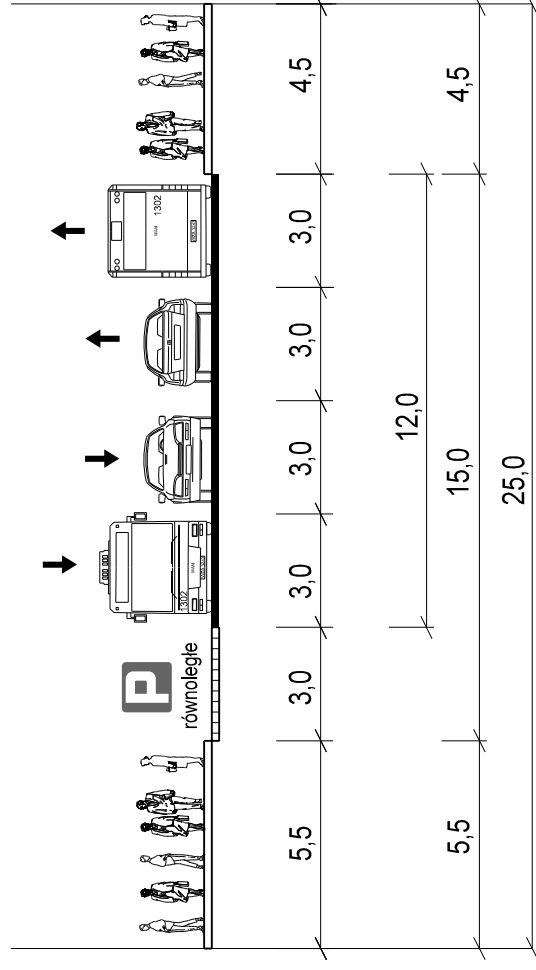


skala 1:200

## Przekrój nr 33

ul. Królewska

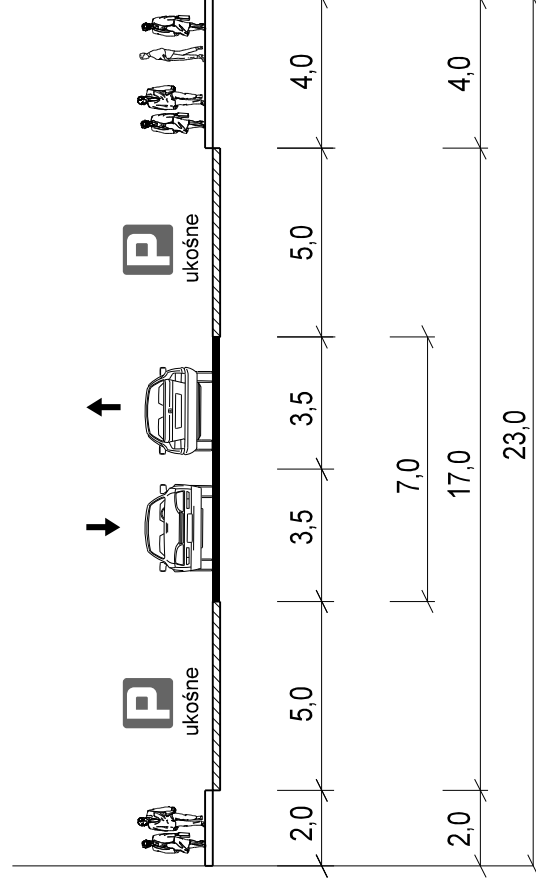
na wysokości budynku ul. Królewska 23



## Przekrój nr 34

ul. Królewska

Pasaż Niżyńskiego - Krakowskie Przedmieście



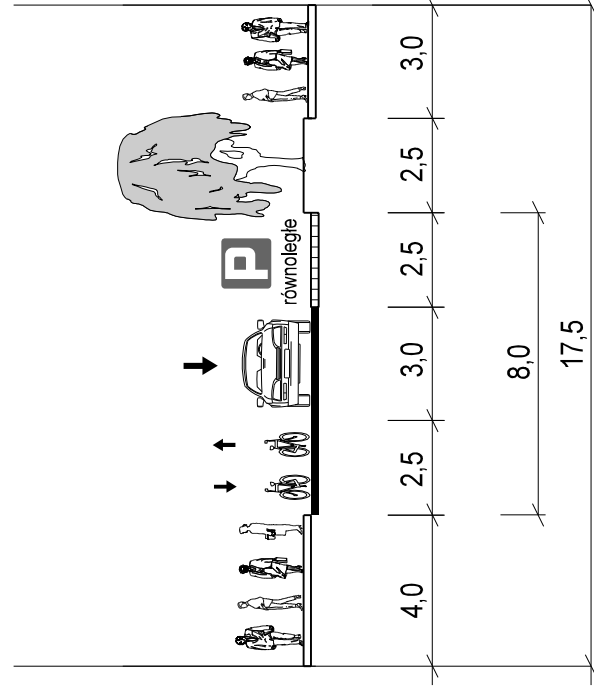
skala 1:200

Przekrój nr 33 i 34

## Przekrój nr 35

ul. Emilii Plater

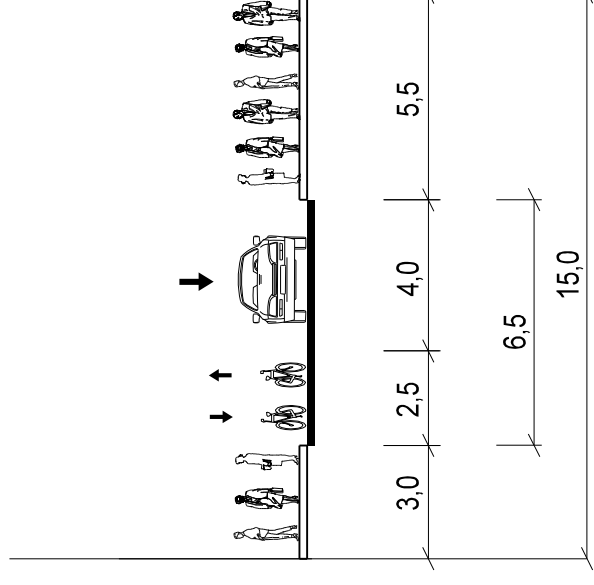
odc. ul. Wspólna - ul. Nowogrodzka



## Przekrój nr 36

ul. Emilii Plater

odc. ul. Nowogrodzka - Al. Jerozolimskie



skala 1:200

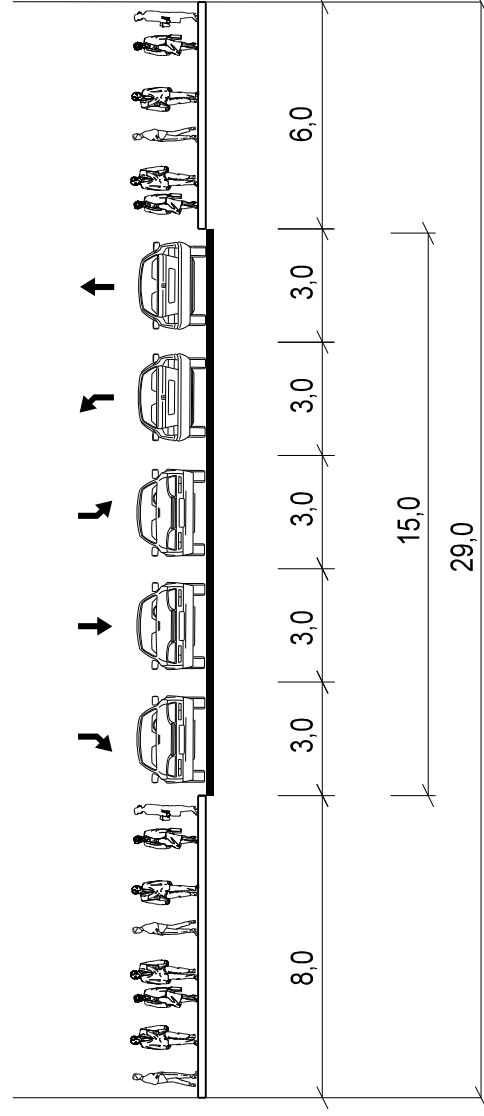
Przekrój nr 35 i 36



## Przekrój nr 37

ul. Krucza

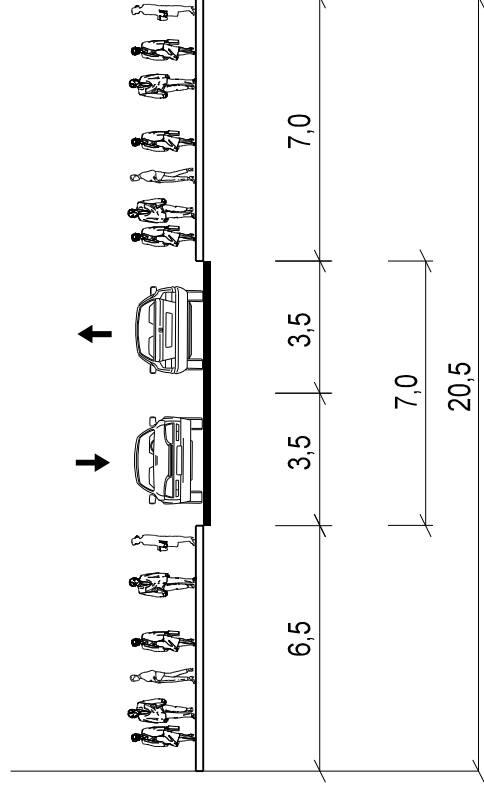
na północ od Al. Jerozolimskich



## Przekrój nr 38

ul. Krucza

na północ od ul. Brackiej - przewężenie

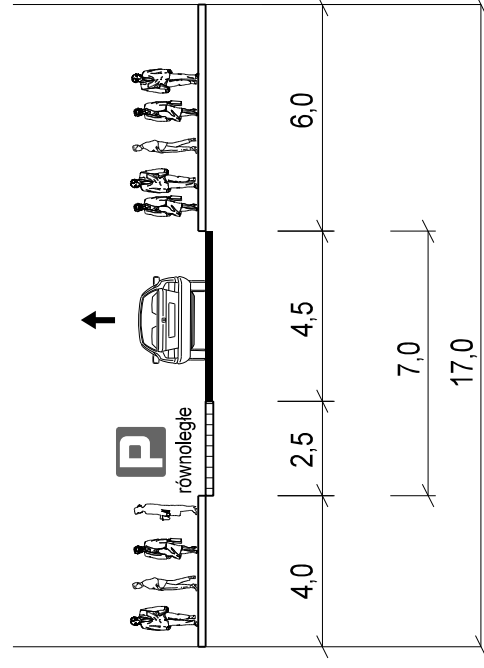


skala 1:200

Przekrój nr 37 i 38

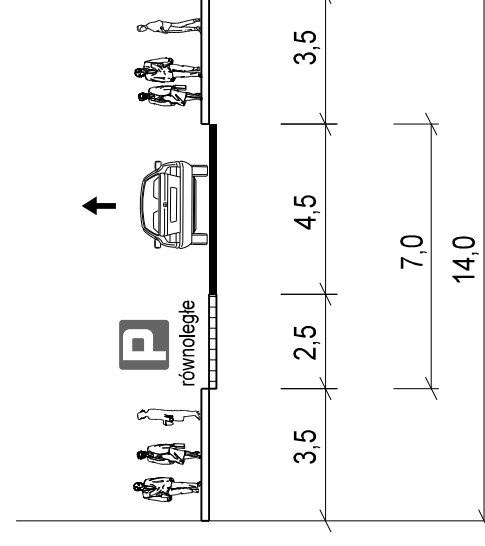
## Przekrój nr 39

ul. Szpitalna  
odc. ul. Chmielna - ul. Górskiego



## Przekrój nr 40

ul. Mazowiecka

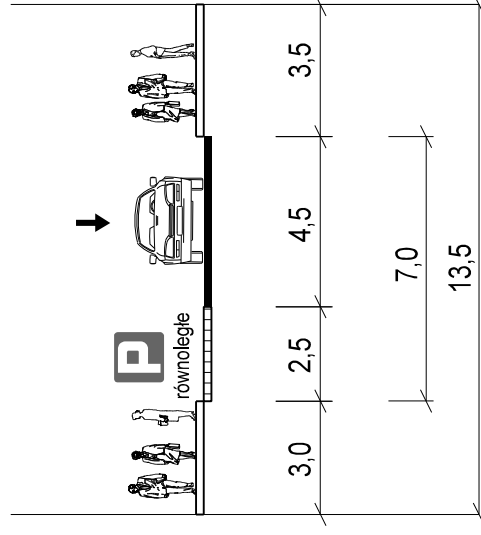


skala 1:200

Przekrój nr 39 i 40

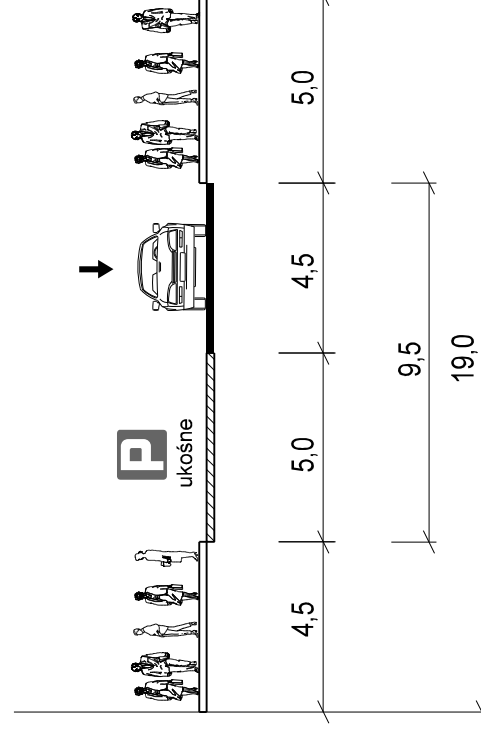
## Przekrój nr 41

ul. Kredytowa - ul. Jasna  
odc. Pl. Małachowskiego - ul. Świętokrzyska



## Przekrój nr 42

ul. Jasna  
odc. ul. Świętokrzyska - ul. Przeskok



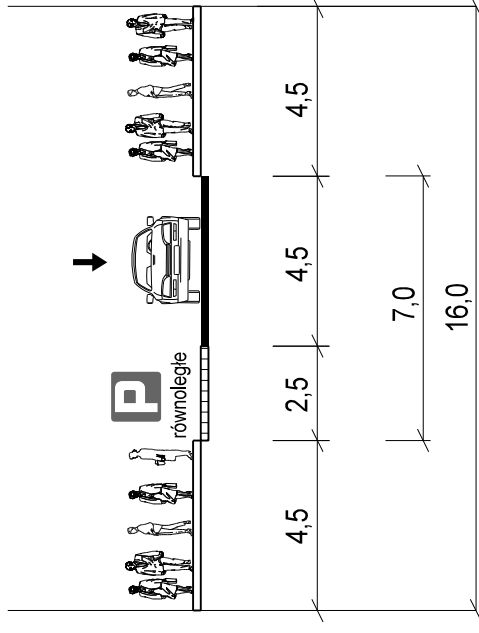
skala 1:200

Przekrój nr 41 i 42

## Przekrój nr 43

ul. Zgoda

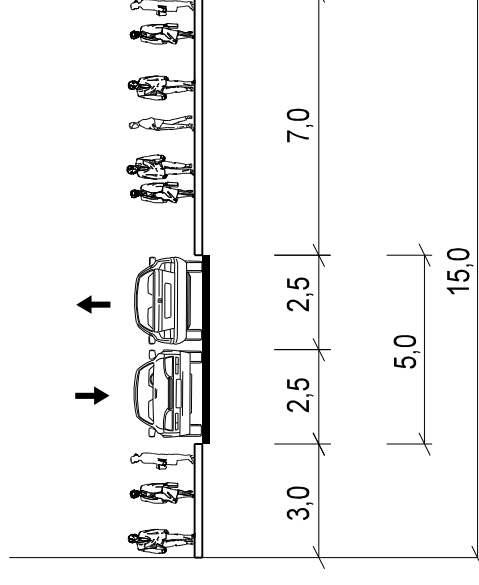
odc. ul. Przeskok - ul. Chmielna



## Przekrój nr 44

ul. Bracka

odc. ul. Krucza - Al. Jerozolimskie

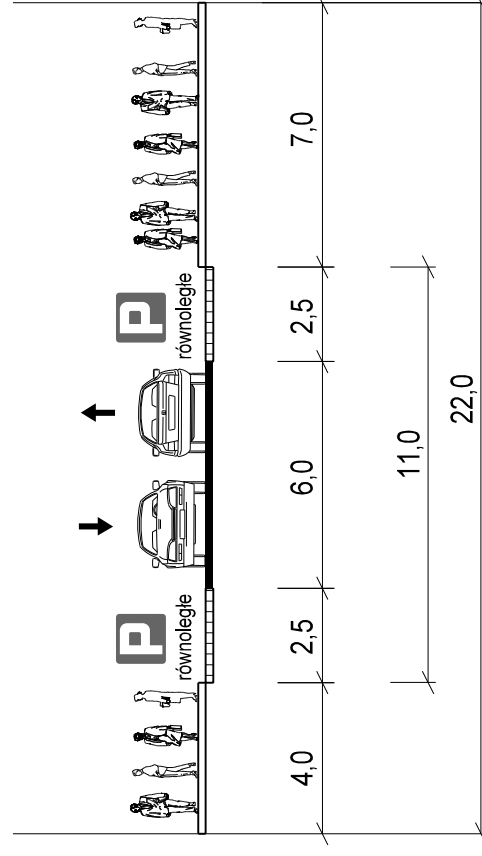


skala 1:200

Przekrój nr 43 i 44

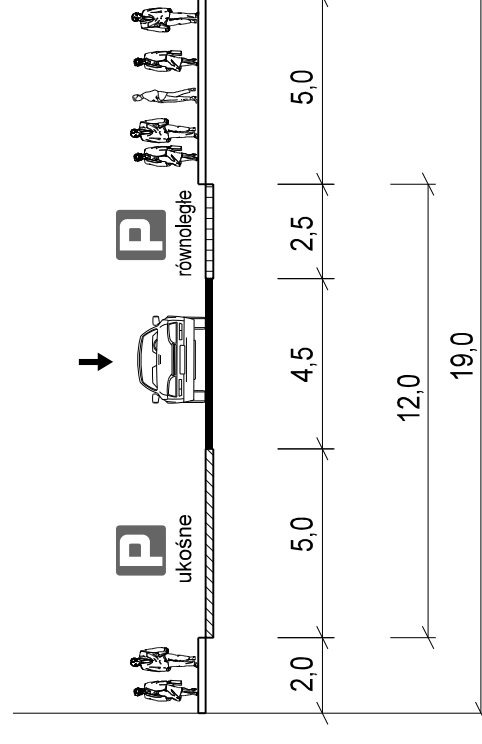
## Przekrój nr 45

ul. Czackiego  
odc. ul. Świętokrzyska - ul. Traugutta



## Przekrój nr 46

Pasaż W. Niżyńskiego



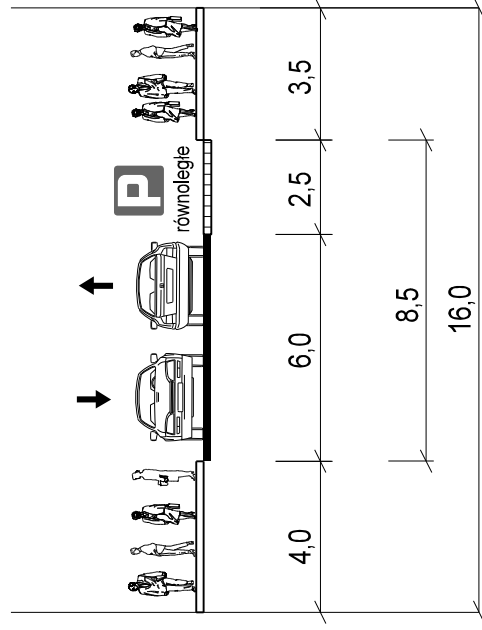
skala 1:200

Przekrój nr 45 i 46

## Przekrój nr 47

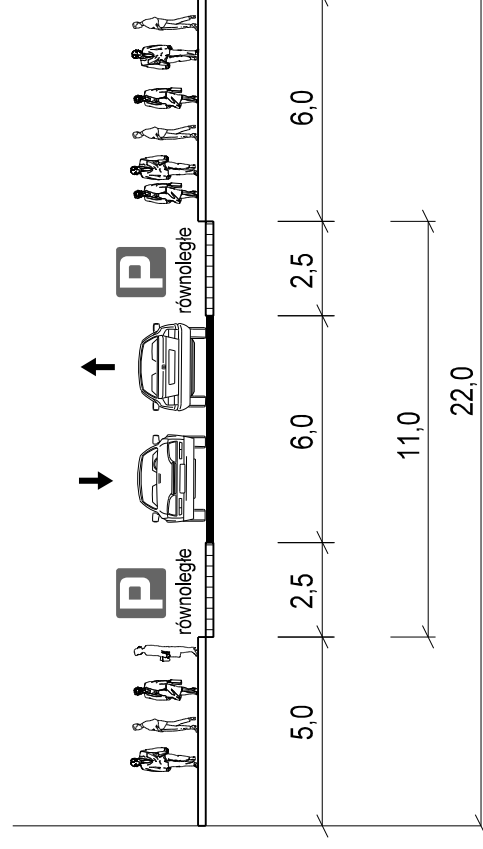
ul. Traugutta

odc. ul. Mazowiecka - ul. Czackiego



## Przekrój nr 48

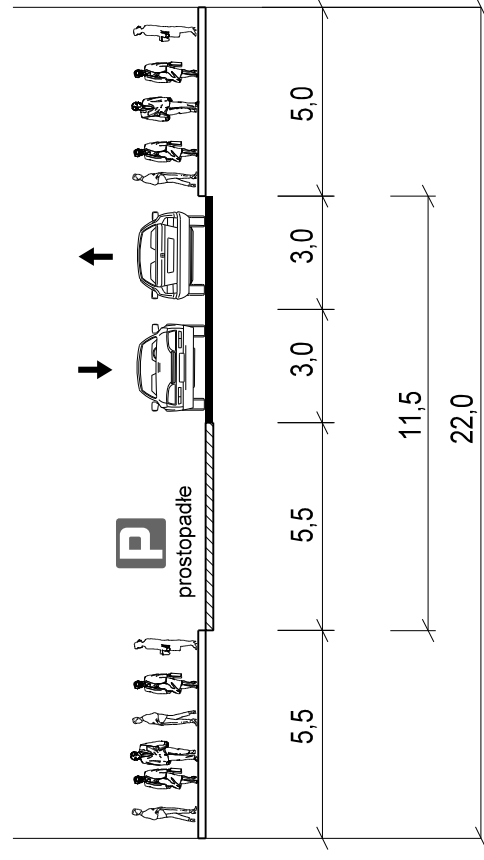
ul. Rysia



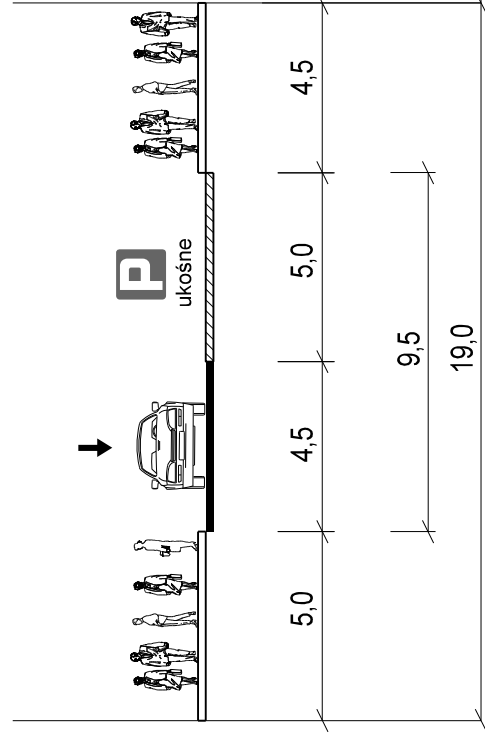
skala 1:200

Przekrój nr 47 i 48

**Przekrój nr 49**  
ul. Sienkiewicza  
odc. ul. Jasna - ul. Marszałkowska



**Przekrój nr 50**  
ul. Widok

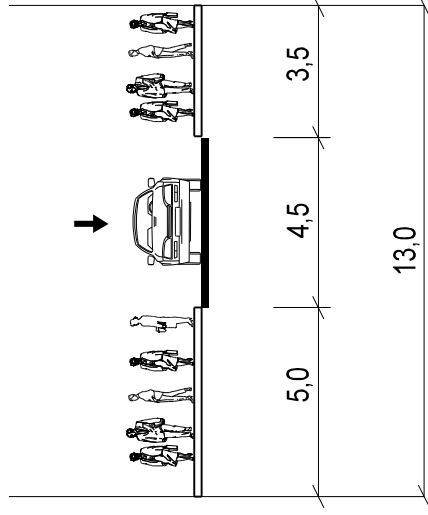


skala 1:200

Przekrój nr 49 i 50

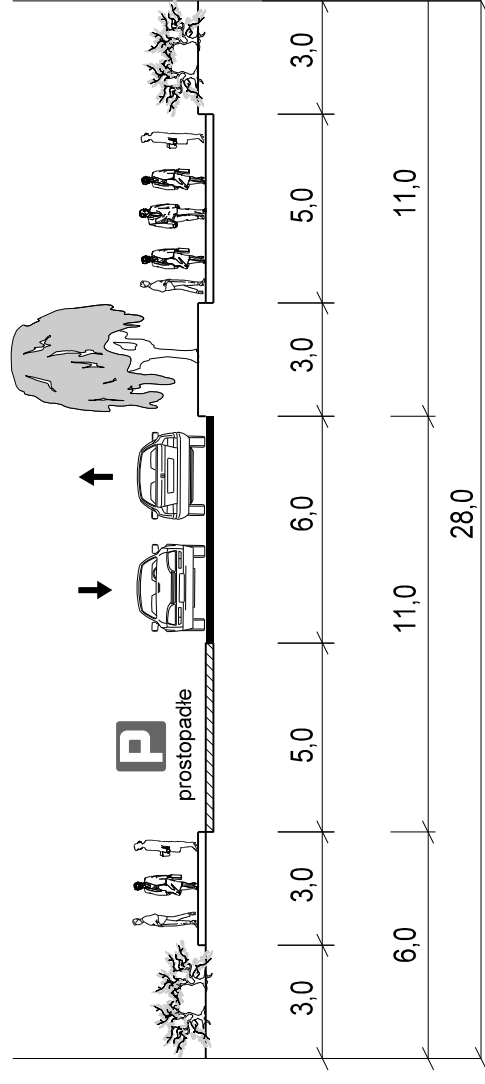
## Przekrój nr 51

ul. Widok



## Przekrój nr 52

ul. Górskiego  
odc. ul. Szpitalna - ul. Baczyńskiego



skala 1:200

Przekrój nr 51 i 52