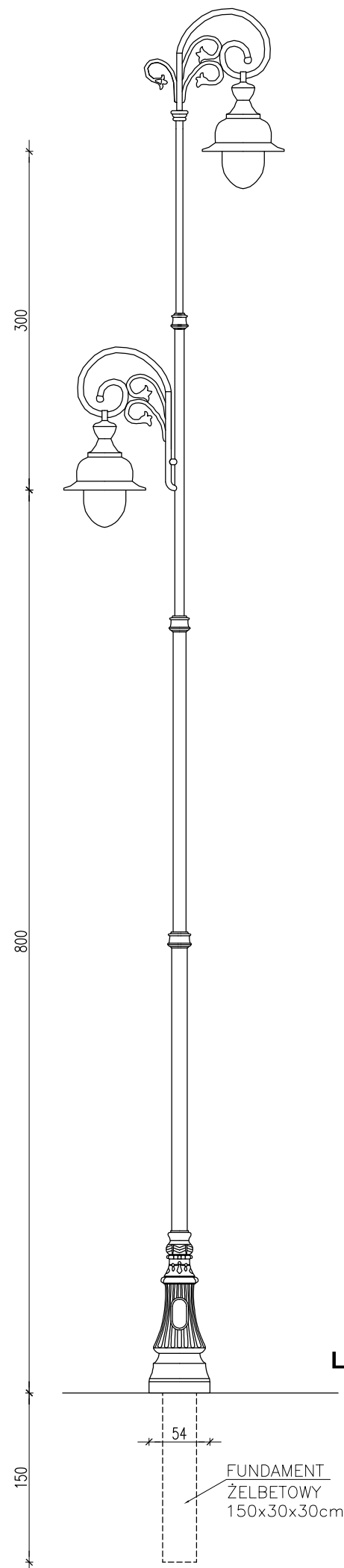


LATARNIA POJEDYŃCZA



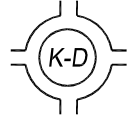
LATARNIA PODWÓJNA

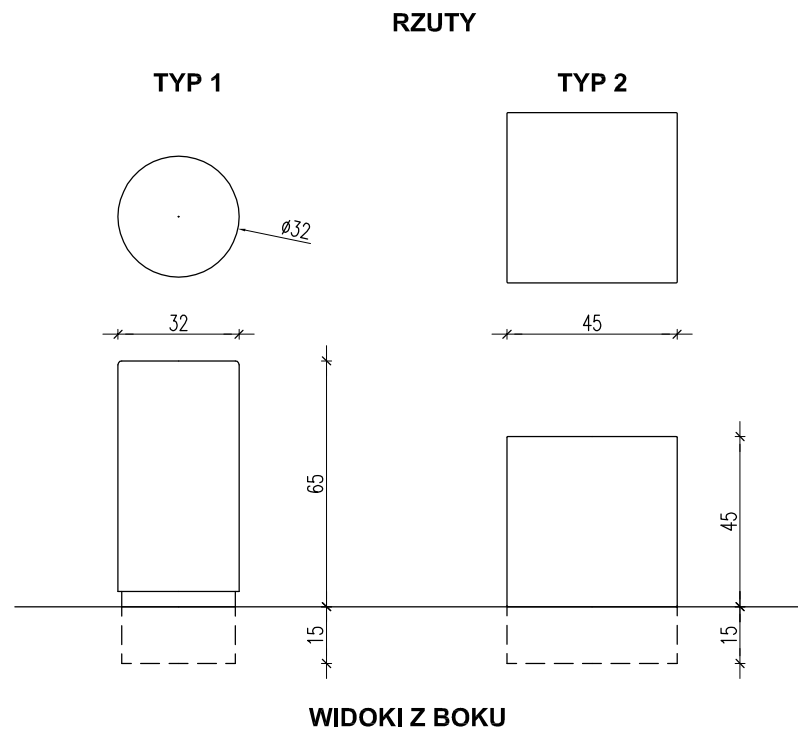
MODEL LATARNI :

PASTORAŁ WARSZAWSKI Z 1923 r.  
 PODSTAWA Z HERBEM WARSZAWY  
 KOLOR RAL 6012

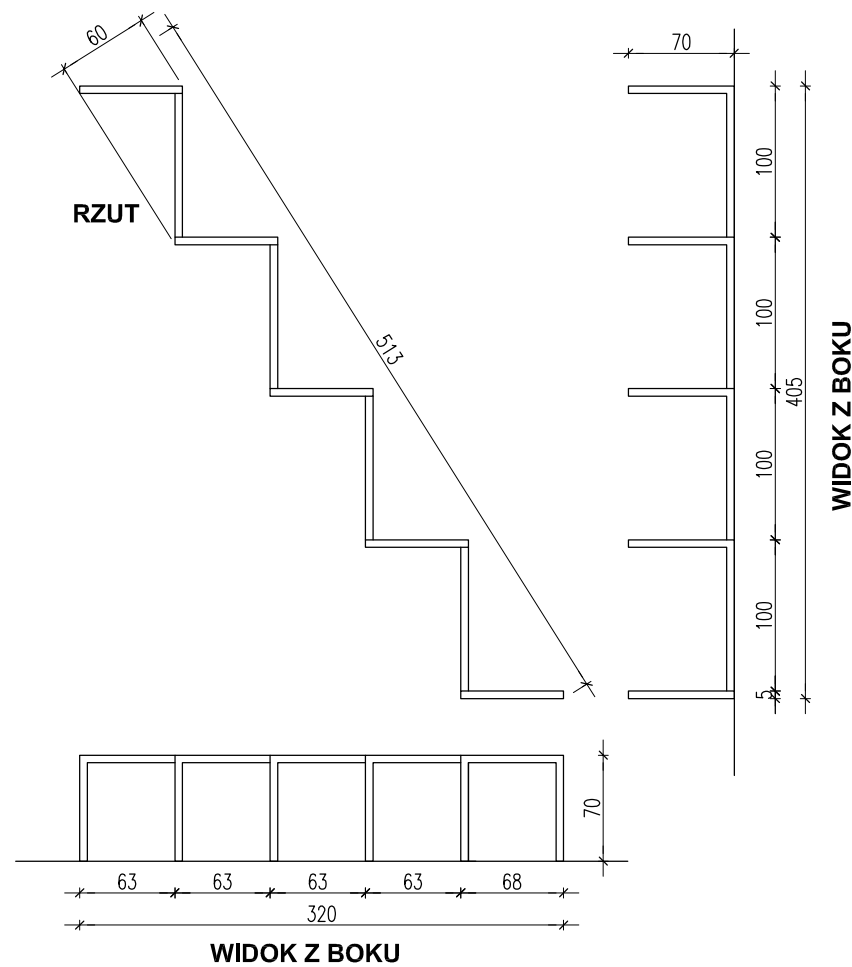
OPRAWA CDF - 060 - 150 W

KOLOR: RAL 6012

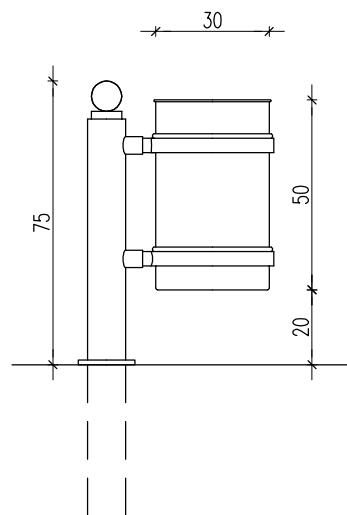
INWESTOR		
MIASTO STOŁECZNE WARSZAWA DZIELNICA WOLA AL. SOLIDARNOŚCI 90 01-003 WARSZAWA		
INWESTYCJA		
Projekt przebudowy dróg publicznych: ul. Chłodnej i ul. Elektorальной w zakresie jezdni, chodników, miejsc postojowych, oświetlenia ulicy, zieleni, infrastruktury technicznej wraz z budową torów tramwajowych tramwaju konnego na działkach ew. nr: 15, 16, 17/2, 21, 27, 43 w obrębie 6-01-01, nr: 72, 75, 79, 91, 128, 129, 126, 132/1, 132/2 w obrębie 6-01-02, nr: 2, 15/3, 6, 1, 17 w obrębie 6-01-03, nr: 16/3, 1, 3, 50/2 w obrębie 6-01-04, nr: 92, 98/1, 10, 94/1, 8/2, 7/2, 6/2, 5/2, 2, 3, 4, 1/2 w obrębie 6-01-05 w ul. Chłodnej i ul. Elektorальной oraz na fragmentach ul. Towarowej, Wroniej, Żelaznej, Białej i Al. J.Pawła II na terenie Dzielnicy Wola w Warszawie.		
UMOWA nr IR-WOL/1/124/2009/806		
JEDNOSTKA PROJEKTOWA		
 Pracownia Projektowa <b>K-D</b> ul. Znanieckiego 1 m. 34 03-980 Warszawa tel/fax: 0-22 671 66 85 e-mail: ppkd@post.pl		
GENERALNY PROJEKTANT		
mgr inż. ZBIGNIEW PIETRZYK upr. nr Wa-567/92 mgr inż. arch. KRZYSZTOF PASTERNAK upr. nr BN-10.9/58/81		
ETAP OPRACOWANIA		
PROJEKT WYKONAWCZY		
BRANŻA		
ARCHITEKTURA		
WYKONAWCA PROJEKTU		
dip BIURO PROJEKTÓW 05-520 Konstancin – Jeziorna ul. Gąsiorowskiego 36		
PROJEKTOWAŁ	PODPIS	
mgr.inż.arch.Krzysztof Pasternak upr. nr BN-10.9/58/81		
arch.Monika Plutecka		
SPRAWDZIŁ		
mgr.inż.arch.Elżbieta Spychała upr. nr Wa-221/01		
TREŚĆ RYSUNKU	SKALA	
<b>MAŁA ARCHITEKTURA</b> <b>WYBÓR ELEMENTÓW</b> <b>OŚWIETLENIOWYCH</b>	1:50	
DATA OPRACOWANIA	20.12.2009	
BRANŻA	NUMER RYSUNKU	REWIZJA
<b>A/W/E1</b>	<b>04.1</b>	



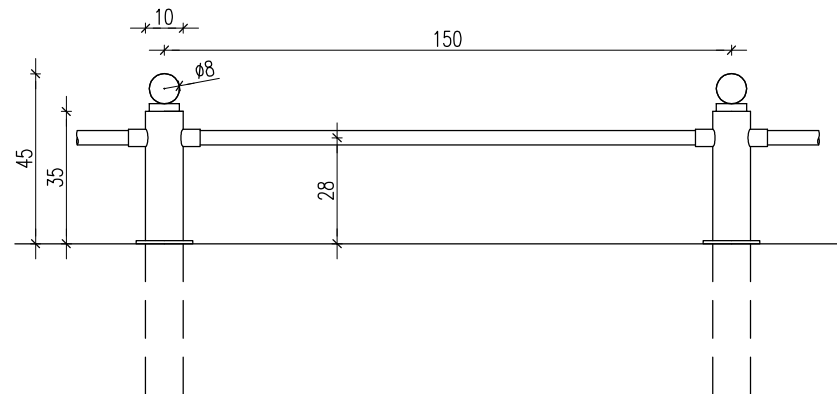
**SŁUPKI KAMIENNE SKALA 1:20**  
MATERIAŁ : GRANIT GROSZKOWANY



**STOJAK ROWEROWY SKALA 1:50**  
MATERIAŁ: STAL STAL MALOWANA PROSZKOWO RAL 6012  
PROFIL 50x50mm



**SŁUPEK Z KOSZEM NA ŚMIECI SKALA 1:20**  
POJEMNOŚĆ 35L  
MATERIAŁ: STAL STAL MALOWANA PROSZKOWO RAL 6012  
SUPEK Ø100mm  
KULA Ø80mm

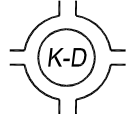


**BARIERKA NISKA SKALA 1:20**  
MATERIAŁ: STAL MALOWANA PROSZKOWO RAL 6012  
SUPEK Ø100mm  
KULA Ø80mm  
POPZECZKA Ø38mm

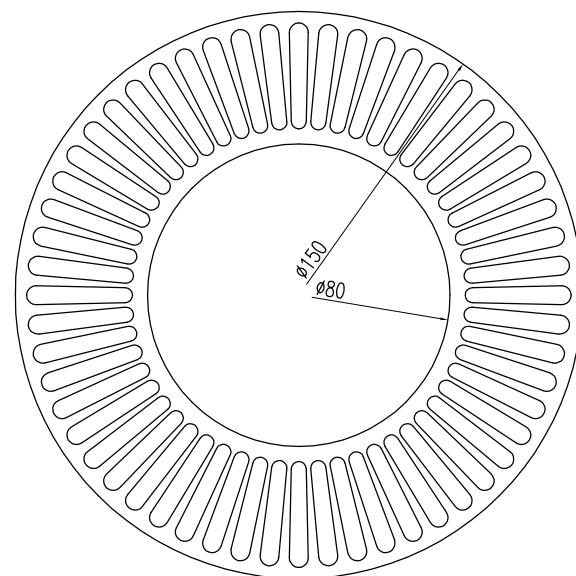
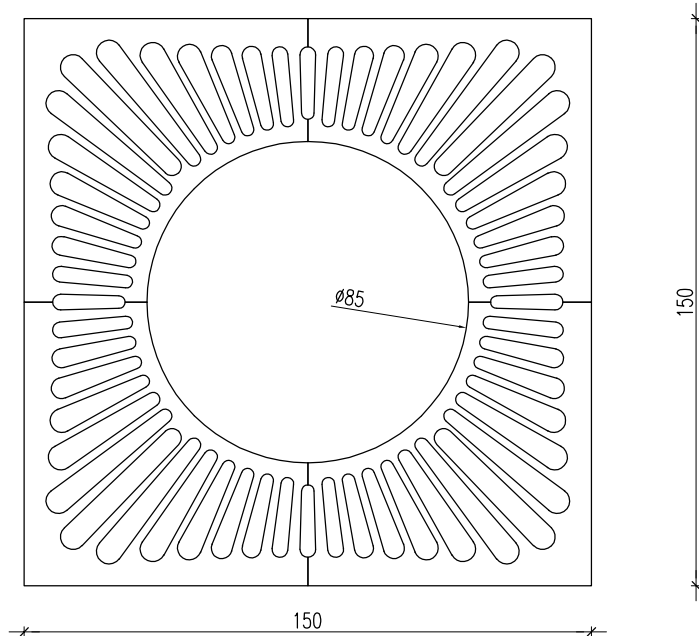


**SŁUPEK TYPU SYRENKA**  
MATERIAŁ : ODLEW ŻELIWNY,  
MALOWANY PROSZKOWO RAL 6012  
WYSOKOŚĆ 67cm

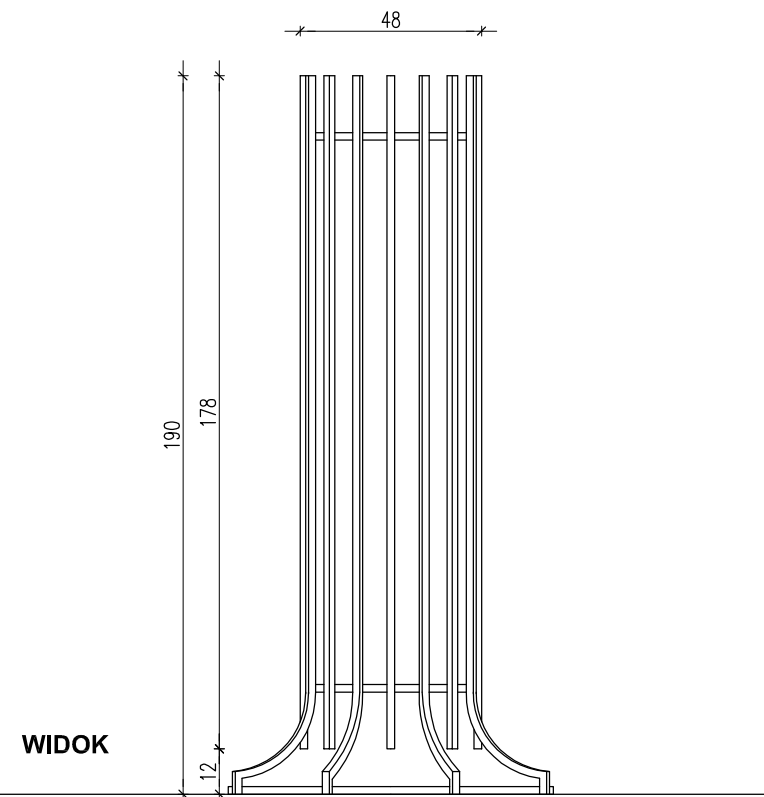
**UWAGA !**  
ROZMIESZCZENIE SŁUPKÓW WG PROJEKTU  
ORGANIZACJI RUCHU

INWESTOR		
MIASTO STOŁECZNE WARSZAWA DZIELNICA WOLA AL. SOLIDARNOŚCI 90 01-003 WARSZAWA		
INWESTYCJA		
Projekt przebudowy dróg publicznych: ul. Chłodnej i ul. Elektorальной w zakresie jezdni, chodników, miejsc postojowych, oświetlenia ulicy, zieleni, infrastruktury technicznej wraz z budową torów tramwajowych tramwaju konnego na działkach ew. nr: 15, 16, 17/2, 21, 27, 43 w obrębie 6-01-01, nr: 72, 75, 79, 91, 128, 129, 126, 132/1, 132/2 w obrębie 6-01-02, nr: 2, 15/3, 6, 1, 17 w obrębie 6-01-03, nr: 16/3, 1, 3, 50/2 w obrębie 6-01-04, nr: 92, 98/1, 10, 94/1, 8/2, 7/2, 6/2, 5/2, 2, 3, 4, 1/2 w obrębie 6-01-05 w ul. Chłodnej i ul. Elektorальной oraz na fragmentach ul. Towarowej, Wroniej, Żelaznej, Białej i Al. J.Pawła II na terenie Dzielnicy Wola w Warszawie.		
UMOWA nr IR+WOL/1/124/2009/806		
JEDNOSTKA PROJEKTOWA		
		Pracownia Projektowa <b>K-D</b> ul. Znanieckiego 1 m. 34 03-980 Warszawa tel/fax: 0-22 671 66 85 e-mail: ppkd@post.pl
GENERALNY PROJEKTANT		
mgr inż. ZBIGNIEW PIETRZYK upr. nr Wa-567/92 mgr inż. arch. KRZYSZTOF PASTERNAK upr. nr BN-10.9/58/81		
ETAP OPRACOWANIA		
PROJEKT WYKONAWCZY		
BRANŻA		
ARCHITEKTURA		
WYKONAWCA PROJEKTU		
<b>dip BIURO PROJEKTÓW</b> 05-520 Konstancin – Jeziorna ul. Gąsiorowskiego 36		
PROJEKTOWAŁ	PODPIS	
mgr.inż.arch.Krzysztof Pasternak upr. nr BN-10.9/58/81		
arch.Monika Plutecka		
SPRAWDZIŁ		
mgr.inż.arch.Elzbieta Spychała upr. nr Wa-221/01		
TREŚĆ RYSUNKU	SKALA	
<b>MAŁA ARCHITEKTURA WYBÓR ELEMENTÓW - SŁUPKI</b>	1:50 1:20	
DATA OPRACOWANIA	20.12.2009	
BRANŻA	NUMER RYSUNKU	REWIZJA
<b>A/W/E1</b>	<b>04.2</b>	

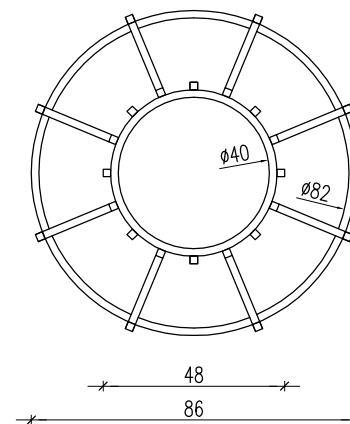
**KRATY POD DRZEWO SKALA 1:20**  
**MATERIAŁ: ODLEW ŻELIWNY**



**OSŁONA DRZEWA SKALA 1:20**  
**MATERIAŁ: STAL , MALOWANA PROSZKOWO RAL 6012**



WIDOK



RZUT

INWESTOR

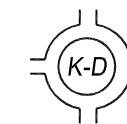
MIASTO STOŁECZNE WARSZAWA  
 DZIELNICA WOLA  
 AL. SOLIDARNOŚCI 90  
 01-003 WARSZAWA

INWESTYCJA

Projekt przebudowy dróg publicznych: ul. Chłodnej i ul. Elektoralskiej w zakresie jezdni, chodników, miejsc postojowych, oświetlenia ulicy, zieleni, infrastruktury technicznej wraz z budową torów tramwajowych tramwaju konnego na działkach ew. nr: 15, 16, 17/2, 21, 27, 43 w obrębie 6-01-01, nr: 72, 75, 79, 91, 128, 129, 126, 132/1, 132/2 w obrębie 6-01-02, nr: 2, 15/3, 6, 1, 17 w obrębie 6-01-03, nr: 16/3, 1, 3, 50/2 w obrębie 6-01-04, nr: 92, 98/1, 10, 94/1, 8/2, 7/2, 6/2, 5/2, 2, 3, 4, 1/2 w obrębie 6-01-05 w ul. Chłodnej i ul. Elektoralskiej oraz na fragmentach ul. Towarowej, Wroniej, Żelaznej, Białej i Al. J.Pawła II na terenie Dzielnicy Wola w Warszawie.

UMOWA nr IR+WOL/1/124/2009/806

JEDNOSTKA PROJEKTOWA



Pracownia Projektowa **K-D**  
 ul. Znanińskiego 1 m. 34  
 03-980 Warszawa  
 tel/fax: 0-22 671 66 85  
 e-mail: ppkd@post.pl

GENERALNY PROJEKTANT

mgr inż. ZBIGNIEW PIETRZYK upr. nr Wa-567/92  
 mgr inż. arch. KRZYSZTOF PASTERNAK  
 upr. nr BN-10.9/58/81

ETAP OPRACOWANIA

PROJEKT WYKONAWCZY

BRANŻA

ARCHITEKTURA

WYKONAWCA PROJEKTU

**dip** BIURO PROJEKTÓW  
 05-520 Konstancin – Jeziorna  
 ul. Gąsiorowskiego 36

PROJEKTOWAŁ

mgr.inż.arch.Krzysztof Pasternak  
 upr. nr BN-10.9/58/81

PODPIS

arch.Monika Plutecka

SPRAWDZIŁ

mgr.inż.arch.Elżbieta Spychała  
 upr. nr Wa-221/01

TREŚĆ RYSUNKU

**MAŁA ARCHITEKTURA WYBÓR  
 ELEMENTÓW - OSŁONY DRZEW**

SKALA

1:20

DATA OPRACOWANIA

20.12.2009

BRANŻA

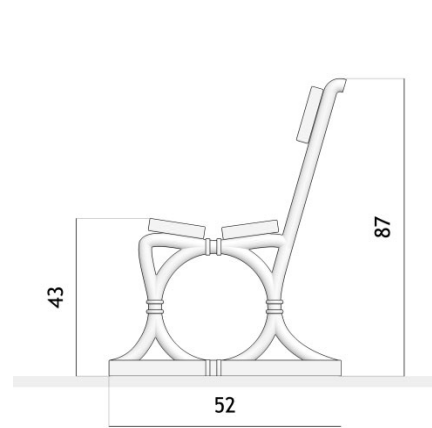
**A/W/E1**

NUMER RYSUNKU

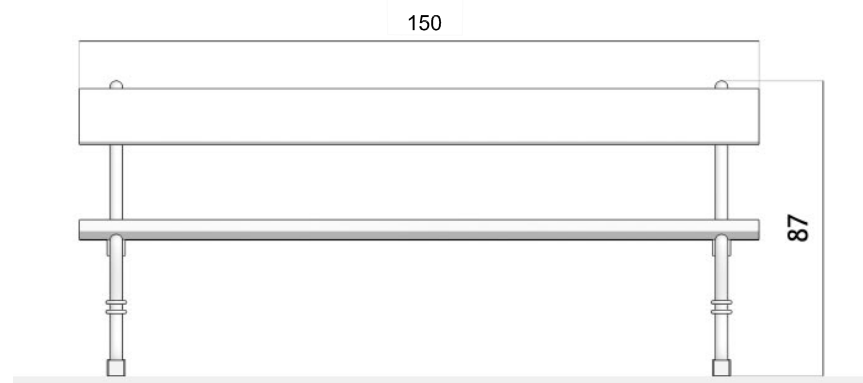
**04.3**

REWIZJA

WIDOK Z BOKU



WIDOK Z PRZODU



**MATERIAŁ ELEMENTÓW KONSTRUKCYJNYCH :**  
ODLEW ŻELIWNY, MALOWANY PROSZKOWO RAL 6012

**SIEDZISKO I OPARCIE:**  
DREWNO EGZOTYCZNE TAUARI ( DĄB BRAZYLIJSKI) LUB DĄB  
MODYFIKOWANY TERMICZNIE

KOLOR DREWNA NATURALNY

FARBA CHLOROKAUCZUKOWA

**MONTAŻ : KOTWA W FUNDAMENCIE BETONOWYM**

INWESTOR

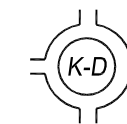
MIASTO STOŁECZNE WARSZAWA  
DZIELNICA WOLA  
AL. SOLIDARNOŚCI 90  
01-003 WARSZAWA

INWESTYCJA

Projekt przebudowy dróg publicznych: ul. Chłodnej i ul. Elektoralej w zakresie jezdni, chodników, miejsc postojowych, oświetlenia ulicy, zieleni, infrastruktury technicznej wraz z budową torów tramwajowych tramwaju konnego na działkach ew. nr: 15, 16, 17/2, 21, 27, 43 w obrębie 6-01-01, nr: 72, 75, 79, 91, 128, 129, 126, 132/1, 132/2 w obrębie 6-01-02, nr: 2, 15/3, 6, 1, 17 w obrębie 6-01-03, nr: 16/3, 1, 3, 50/2 w obrębie 6-01-04, nr: 92, 98/1, 10, 94/1, 8/2, 7/2, 6/2, 5/2, 2, 3, 4, 1/2 w obrębie 6-01-05 w ul. Chłodnej i ul. Elektoralej oraz na fragmentach ul. Towarowej, Wroniej, Żelaznej, Białej i Al. J.Pawła II na terenie Dzielnicy Wola w Warszawie.

UMOWA nr IR+WOL/1/124/2009/806

JEDNOSTKA PROJEKTOWA



Pracownia Projektowa **K-D**  
ul. Znanińskiego 1 m. 34  
03-980 Warszawa  
tel/fax: 0-22 671 66 85  
e-mail: ppkd@post.pl

GENERALNY PROJEKTANT

mgr inż. ZBIGNIEW PIETRZYK upr. nr Wa-567/92  
mgr inż. arch. KRZYSZTOF PASTERNAK  
upr. nr BN-10.9/58/81

ETAP OPRACOWANIA

PROJEKT WYKONAWCZY

BRANŻA

ARCHITEKTURA

WYKONAWCA PROJEKTU

**dip** BIURO PROJEKTÓW  
05-520 Konstancin – Jeziorna  
ul. Gąsiorowskiego 36

PROJEKTOWAŁ	PODPIS
mgr.inż.arch.Krzysztof Pasternak upr. nr BN-10.9/58/81	
arch.Monika Plutecka	
SPRAWDZIŁ	
mgr.inż.arch.Elżbieta Spychała upr. nr Wa-221/01	

TREŚĆ RYSUNKU

**MAŁA ARCHITEKTURA**  
**WYBÓR ELEMENTÓW - ŁAWKA**

SKALA

DATA OPRACOWANIA

20.12.2009

BRANŻA

A/W/E1

NUMER RYSUNKU

04.4

REWIZJA

NOWY ELEMENT UPAMIĘTNIAJĄCY ŚLAD MURU GETTA - 1942

WYKONANIE - 20 SZT.

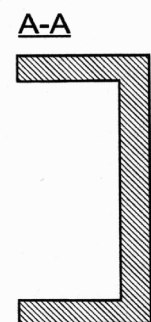
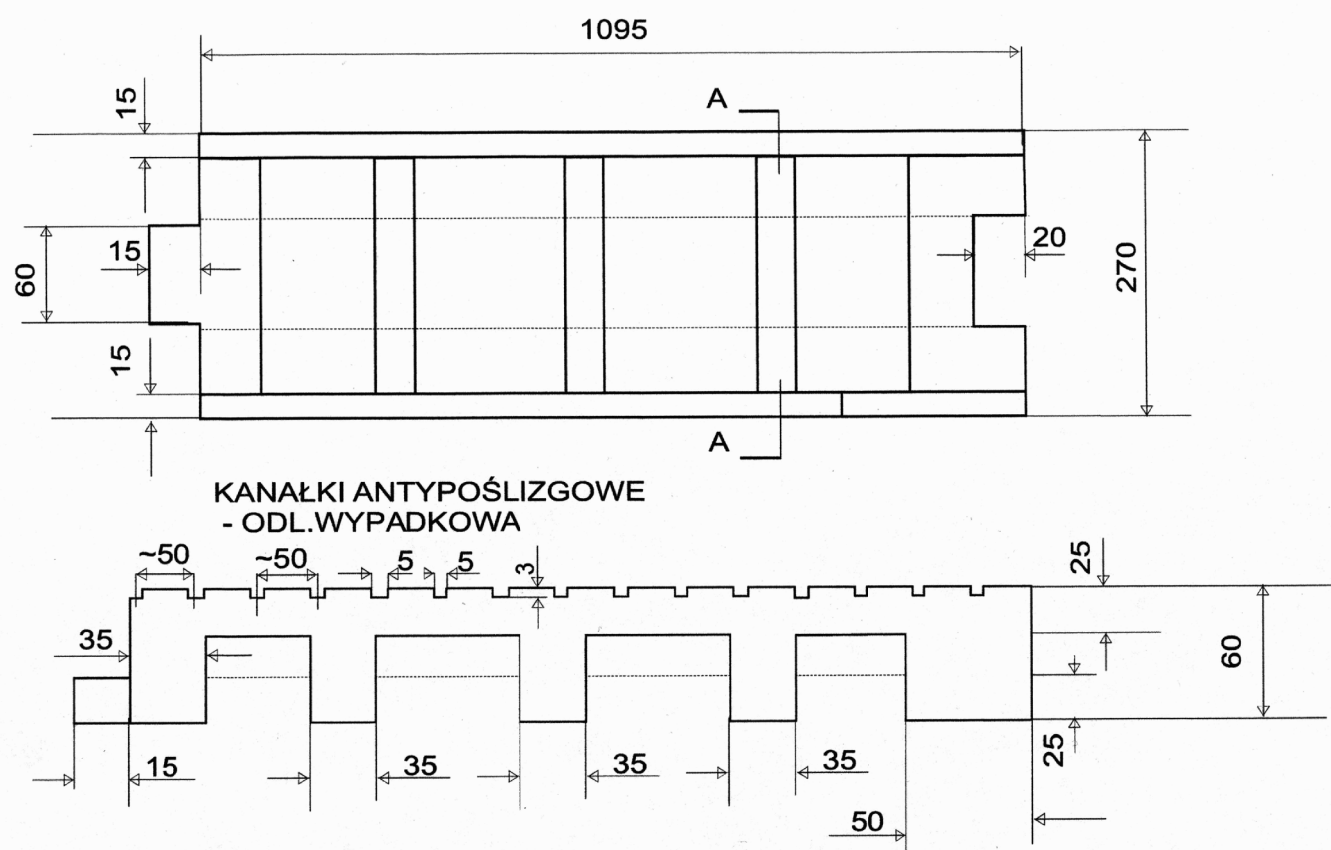
SKALA 1:5

ZMODYFIKOWANA CZĘŚĆ NAPISU



27

109



ELEMENT NALEŻY WYKONAĆ IDENTYCZNIE JAK ZAMONTOWANE NA ULICY CHŁODNEJ ELEMENTY ŚLADU MURU GETTA 1941- 1943, RÓŻNIĄ SIĘ ONE JEDYNIIE ZMODYFIKOWANYM NAPISEM Z PRAWEJ STRONY ELEMENTU.

LITERY MAJĄ CHARAKTER RYSOWANYCH ODREĆNIE I NIE MOGĄ BYĆ ZAMIENIONE NA PRZEBIEGI WZORCOWE KRZYWYCH, UPROSZCZENIE SKUTKIEM PROCESU PRODUKCJI FORMY I PROCESU ODLEWNICZEGO ZOSTAŁO JUŻ PRZEWIDZIANE.

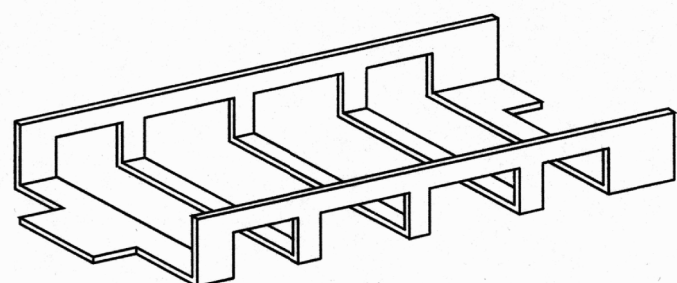
POWIERZCHNIA GÓRNA LITER W REZULTACIE FORMY ODLEWNICZEJ NIE MOŻE BYĆ W ŻADNYM MIEJSCU WKŁĘŚŁA, A LEKKA WYPUKŁOŚĆ POWIERZCHNI NAD KRAWĘDZIAMI WSKAZANA. POWIERZCHNIA LITER NIE MOŻE BYĆ PLANOWANA, A SZLIFOWANIE DOPUSZCZONE JEST JEDYNIIE W CELU USUNIĘCIA BŁĘDÓW ODLEWNICZYCH I UZYSKANIU UMIARKOWANEGO POLERU.

DUŻE LITERY NAPISU O GRUBOŚCI 2-2,5cm ODLANE Z ŻELIWA.

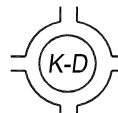
MAŁE LITERY NAPISU WYKONAĆ JAKO LANE NA 1cm GŁĘBOKOŚCI Z ŻELIWA LUB MOCIĄDZU. CAŁOŚĆ NAPISU DOMONTOWAĆ DO ŁOŻA ŻELIWNEGO ELEMENTU PRZED ZALANIEM MIESZANKĄ ŻWIRO-BETONOWĄ Z PRZEWAGĄ KRUSZYWA BAZALTOWEGO I 3% DOMIESZKĄ SADZY PŁOMIENIOWEJ LUB CZERNI KOSTNEJ. NADMIAR ZAPRAWY TRZEBA ZEBRAĆ TAK ABY WIERZCHNIA KRAWĘDŹ LITER LEKKO WYSTAWAŁA PONAD POZIOM ZAPRAWY.

UWAGA!

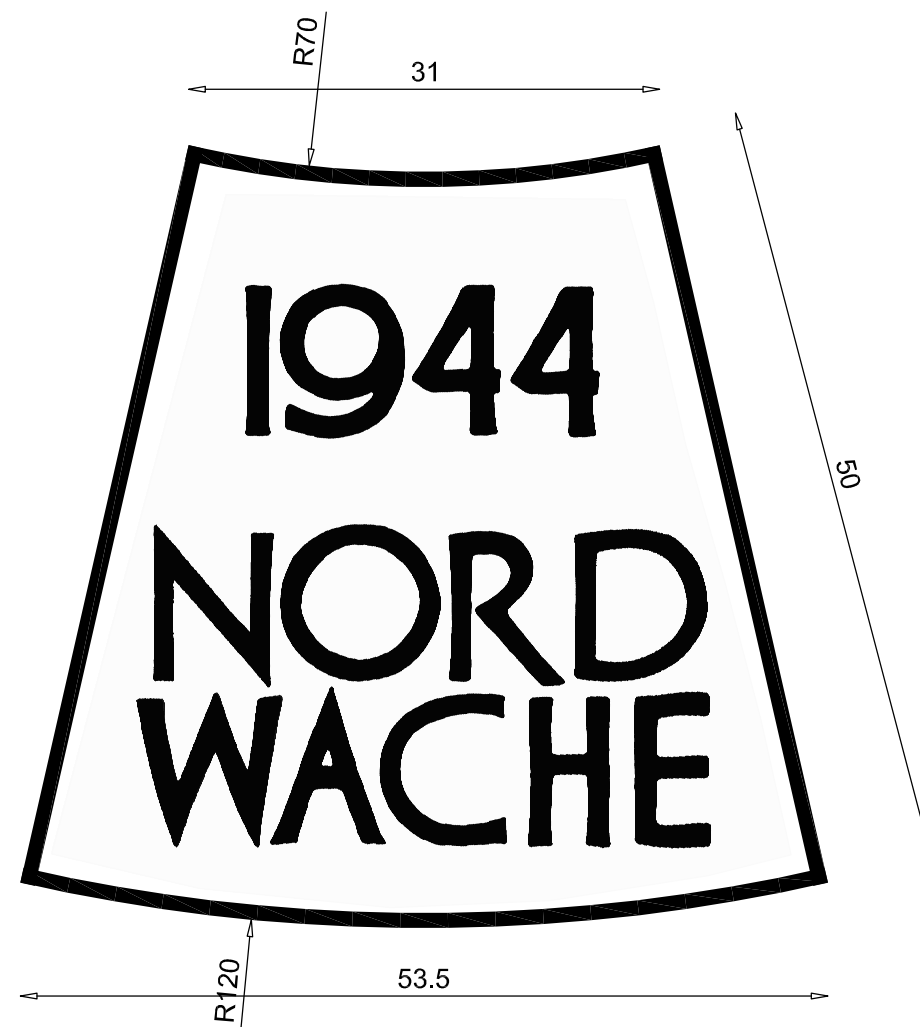
WYKONANIE TECHNOLOGICZNE ELEMENTÓW OMÓWIĆ Z AUTORAMI PROJEKTU PRZED PRZYSTĄPIENIEM DO REALIZACJI.



RYSUNEK ŁOŻA ŻELIWNEGO ELEMENTU ZASADA WYKONANIA SKALA 1:10

INWESTOR		
MIASTO STOŁECZNE WARSZAWA DZIELNICA WOLA AL. SOLIDARNOŚCI 90 01-003 WARSZAWA		
INWESTYCJA		
Projekt przebudowy dróg publicznych: ul. Chłodnej i ul. Elektorальной w zakresie jezdni, chodników, miejsc postojowych, oświetlenia ulicy, zieleni, infrastruktury technicznej wraz z budową torów tramwajowych tramwaju konnego na działkach ew. nr: 15, 16, 17/2, 21, 27, 43 w obrębie 6-01-01, nr: 72, 75, 79, 91, 128, 129, 126, 132/1, 132/2 w obrębie 6-01-02, nr: 2, 15/3, 6, 1, 17 w obrębie 6-01-03, nr: 16/3, 1, 3, 50/2 w obrębie 6-01-04, nr: 92, 98/1, 10, 94/1, 8/2, 7/2, 6/2, 5/2, 2, 3, 4, 1/2 w obrębie 6-01-05 w ul. Chłodnej i ul. Elektorальной oraz na fragmentach ul. Towarowej, Wroniej, Żelaznej, Białej i Al. J.Pawła II na terenie Dzielnicy Wola w Warszawie.		
UMOWA nr IR+WOL/1/124/2009/806		
JEDNOSTKA PROJEKTOWA		
	Pracownia Projektowa <b>K-D</b> ul. Znanieckiego 1 m. 34 03-980 Warszawa tel/fax: 0-22 671 66 85 e-mail: ppkd@post.pl	
GENERALNY PROJEKTANT		
mgr inż. ZBIGNIEW PIETRZYK upr. nr Wa-567/92 mgr inż. arch. KRZYSZTOF PASTERNAK upr. nr BN-10.9/58/81		
ETAP OPRACOWANIA		
PROJEKT WYKONAWCZY		
BRANŻA		
ARCHITEKTURA		
WYKONAWCA PROJEKTU		
dip BIURO PROJEKTÓW 05-520 Konstancin - Jeziorna ul. Gąsiorowskiego 36		
PROJEKTOWAŁ	PODPIS	
mgr.inż.arch.Krzysztof Pasternak upr. nr BN-10.9/58/81		
mgr.inż.arch.Tomasz de Tusch-Lec		
SPRAWDZIŁ		
mgr.inż.arch.Elżbieta Spychała upr. nr Wa-221/01		
TREŚĆ RYSUNKU		SKALA
NOWY ELEMENT UPAMIĘTNIAJĄCY MUR GETTA		1:5 1:10
DATA OPRACOWANIA		20.12.2009
BRANŻA	NUMER RYSUNKU	REWIZJA
A/W/E1	04.5	

**ELEMENT UPAMIĘTNIAJĄCY  
BUNKIER NORDWACHE - 1944 Z NAPISEM  
WYKONANIE - 1 SZT.  
SKALA 1:5**



ELEMENT NALEŻY WYKONAĆ ANALOGICZNIE  
JAK ZAMONTOWANE NA ULICY CHŁODNEJ  
ELEMENTY ŚLADU MURU GETTA 1941- 1943.

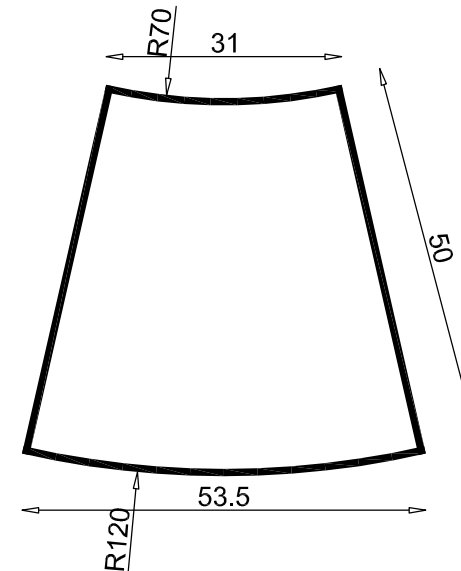
LITERY MAJĄ CHARAKTER RYSOWANYCH  
ODRĘCZNIE I NIE MOGĄ BYĆ ZAMIENIONE NA  
PRZEBIEGI WZORCOWE KRZYWYCH,  
UPROSZCZENIE SKUTKIEM PROCESU  
PRODUKCJI FORMY I PROCESU ODLEWNICZEGO  
ZOSTAŁO JUŻ PRZEWIDZIANE.

POWIERZCHNIA GÓRNA LITER W REZULTACIE  
FORMY ODLEWNICZEJ NIE MOŻE BYĆ W ŻADNYM  
MIEJSCU WKŁĘŚŁA, A LEKKA WYPUKŁOŚĆ  
POWIERZCHNI NAD KRAWĘDZIAM WSKAZANA.  
POWIERZCHNIA LITER NIE MOŻE BYĆ  
PLANOWANA, A SZLIFOWANIE DOPUSZCZONE  
JEST JEDYNNIE W CELU USUNIĘCIA BŁĘDÓW  
ODLEWNICZYCH I UZYSKANIU UMIARKOWANEGO  
POLERU.

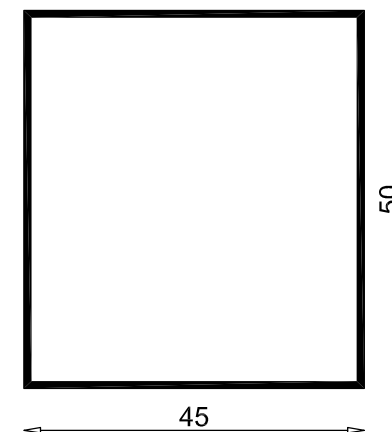
LITERY NAPISU O GRUBOŚCI 2-2,5cm ODLANE Z  
ŻELIWA.

CAŁOŚĆ NAPISU DOMONTOWAĆ DO ŁOŻA  
ŻELIWNIEGO ELEMENTU PRZED ZALANIEM  
MIESZANKĄ ŻWIRO-BETONOWĄ Z PRZEWAGĄ  
KRUSZYWA BAZALTOWEGO I 3% DOMIESZKĄ  
SADZY PŁOMIENIOWEJ LUB CZERNI KOSTNEJ.  
NADMIAR ZAPRAWY TRZEBA ZEBRAĆ TAK ABY  
WIERZCHNIA KRAWĘDŹ LITER LEKKO  
WYSTAWAŁA PONAD POZIOM ZAPRAWY.

**ELEMENT UPAMIĘTNIAJĄCY  
BUNKIER NORDWACHE - 1944 BEZ NAPISU  
WYKONANIE - 6 SZT.  
SKALA 1:10**



**ELEMENT UPAMIĘTNIAJĄCY  
BUNKIER NORDWACHE - 1944 BEZ NAPISU  
WYKONANIE - 2 SZT.  
SKALA 1:10**

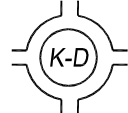


ELEMENT NALEŻY WYKONAĆ ANALOGICZNIE  
JAK ZAMONTOWANE NA ULICY CHŁODNEJ  
ELEMENTY ŚLADU MURU GETTA 1941- 1943.

ELEMENT ZALANY MIESZANKĄ  
ŻWIRO-BETONOWĄ Z PRZEWAGĄ KRUSZYWA  
BAZALTOWEGO I 3% DOMIESZKĄ  
PŁOMIENIOWEJ LUB CZERNI KOSTNEJ.  
NADMIAR ZAPRAWY TRZEBA ZEBRAĆ TAK ABY  
WIERZCHNIA KRAWĘDŹ RAMKI LEKKO  
WYSTAWAŁA PONAD POZIOM ZAPRAWY.

**UWAGA!**

WYKONANIE TECHNOLOGICZNE ELEMENTÓW  
OMÓWIĆ Z AUTORAMI PROJEKTU  
PRZED PRZYSTĄPIENIEM DO REALIZACJI.

INWESTOR		
MIASTO STOŁECZNE WARSZAWA DZIELNICA WOLA AL. SOLIDARNOŚCI 90 01-003 WARSZAWA		
INWESTYCJA		
Projekt przebudowy dróg publicznych: ul. Chłodnej i ul. Elektorальной w zakresie jezdni, chodników, miejsc postojowych, oświetlenia ulicy, zieleni, infrastruktury technicznej wraz z budową torów tramwajowych tramwaju konnego na działkach ew. nr: 15, 16, 17/2, 21, 27, 43 w obrębie 6-01-01, nr: 72, 75, 79, 91, 128, 129, 126, 132/1, 132/2 w obrębie 6-01-02, nr: 2, 15/3, 6, 1, 17 w obrębie 6-01-03, nr: 16/3, 1, 3, 50/2 w obrębie 6-01-04, nr: 92, 98/1, 10, 94/1, 8/2, 7/2, 6/2, 5/2, 2, 3, 4, 1/2 w obrębie 6-01-05 w ul. Chłodnej i ul. Elektorальной oraz na fragmentach ul. Towarowej, Wroniej, Żelaznej, Białej i Al. J.Pawła II na terenie Dzielnicy Wola w Warszawie.		
UMOWA nr IR+WOL/1/124/2009/806		
JEDNOSTKA PROJEKTOWA		
 Pracownia Projektowa <b>K-D</b> ul. Znanieckiego 1 m. 34 03-980 Warszawa tel/fax: 0-22 671 66 85 e-mail: ppkd@post.pl		
GENERALNY PROJEKTANT		
mgr inż. ZBIGNIEW PIETRZYK upr. nr Wa-567/92 mgr inż. arch. KRZYSZTOF PASTERNAK upr. nr BN-10.9/58/81		
ETAP OPRACOWANIA		
PROJEKT WYKONAWCZY		
BRANŻA		
ARCHITEKTURA		
WYKONAWCA PROJEKTU		
dip BIURO PROJEKTÓW 05-520 Konstancin – Jeziorna ul. Gąsiorowskiego 36		
PROJEKTOWAŁ	PODPIS	
mgr.inż.arch.Krzysztof Pasternak upr. nr BN-10.9/58/81		
mgr.inż.arch.Tomasz de Tusch-Lec		
SPRAWDZIŁ		
mgr.inż.arch.Elżbieta Spychała upr. nr Wa-221/01		
TREŚĆ RYSUNKU		SKALA
ELEMENTY UPAMIĘTNIAJĄCY BUNKIER NORDWACHE		1:5 1:10
DATA OPRACOWANIA		20.12.2009
BRANŻA	NUMER RYSUNKU	REWIZJA
A/W/E1	04.6	

**ELEMENT UPAMIĘTNIAJĄCY  
BUNKIER NA WALICOWIE - 1944 Z NAPISEM  
WYKONANIE - 1 SZT.  
SKALA 1:5**



ELEMENT NALEŻY WYKONAĆ ANALOGICZNIE  
JAK ZAMONTOWANE NA ULICY CHŁODNEJ  
ELEMENTY ŚLADU MURU GETTA 1941- 1943.

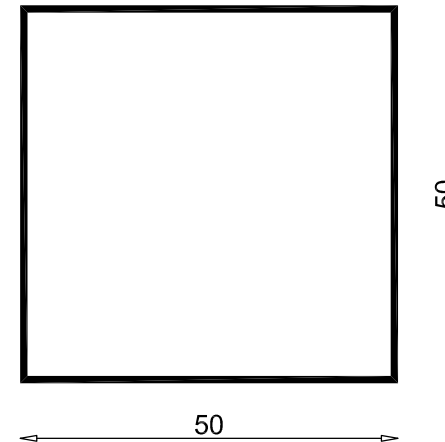
LITERY MAJĄ CHARAKTER RYSOWANYCH  
ODRĘCZNIE I NIE MOGĄ BYĆ ZAMIENIONE NA  
PRZEBIEGI WZORCOWE KRZYWYCH,  
UPROSZCZENIE SKUTKIEM PROCESU  
PRODUKCJI FORMY I PROCESU ODLEWNICZEGO  
ZOSTAŁO JUŻ PRZEWIDZIANE.

POWIERZCHNIA GÓRNA LITER W REZULTACIE  
FORMY ODLEWNICZEJ NIE MOŻE BYĆ W ŻADNYM  
MIEJSCU WKŁĘŚŁA, A LEKKA WYPUKŁOŚĆ  
POWIERZCHNI NAD KRAWĘDZIAMI WSKAZANA.  
POWIERZCHNIA LITER NIE MOŻE BYĆ  
PLANOWANA, A SZLIFOWANIE DOPUSZCZONE  
JEST JEDYNIEM W CELU USUNIĘCIA BŁĘDÓW  
ODLEWNICZYCH I UZYSKANIU UMIARKOWANEGO  
POLERU.

LITERY NAPISU O GRUBOŚCI 2-2,5cm ODLANE Z  
ŻELIWA.

CAŁOŚĆ NAPISU DOMONTOWAĆ DO ŁOŻA  
ŻELIWNEGO ELEMENTU PRZED ZALANIEM  
MIESZANKĄ ŻWIRO-BETONOWĄ Z PRZEWAGĄ  
KRUSZYWA BAZALTOWEGO I 3% DOMIESZKĄ  
SADZY PŁOMIENIOWEJ LUB CZERNI KOSTNEJ.  
NADMIAR ZAPRAWY TRZEBA ZEBRAĆ TAK ABY  
WIERZCHNIA KRAWĘDŹ LITER LEKKO  
WYSTAWAŁA PONAD POZIOM ZAPRAWY.

**ELEMENT UPAMIĘTNIAJĄCY  
BUNKIER NA WALICOWIE - 1944 BEZ NAPISU  
WYKONANIE - 19 SZT.  
SKALA 1:10**



ELEMENT NALEŻY WYKONAĆ ANALOGICZNIE  
JAK ZAMONTOWANE NA ULICY CHŁODNEJ  
ELEMENTY ŚLADU MURU GETTA 1941- 1943.

ELEMENT ZALANY MIESZANKĄ  
ŻWIRO-BETONOWĄ Z PRZEWAGĄ KRUSZYWA  
BAZALTOWEGO I 3% DOMIESZKĄ SADZY  
PŁOMIENIOWEJ LUB CZERNI KOSTNEJ.  
NADMIAR ZAPRAWY TRZEBA ZEBRAĆ TAK ABY  
WIERZCHNIA KRAWĘDŹ RAMKI LEKKO  
WYSTAWAŁA PONAD POZIOM ZAPRAWY.

**UWAGA!**

WYKONANIE TECHNOLOGICZNE ELEMENTÓW  
OMÓWIĆ Z AUTORAMI PROJEKTU  
PRZED PRZYSTĄPIENIEM DO REALIZACJI.

INWESTOR	
<p>MIASTO STOŁECZNE WARSZAWA DZIELNICA WOLA AL. SOLIDARNOŚCI 90 01-003 WARSZAWA</p>	
INWESTYCJA	
<p>Projekt przebudowy dróg publicznych: ul. Chłodnej i ul. Elektorальной w zakresie jezdni, chodników, miejsc postojowych, oświetlenia ulicy, zieleni, infrastruktury technicznej wraz z budową torów tramwajowych tramwaju konnego na działkach ew. nr: 15, 16, 17/2, 21, 27, 43 w obrębie 6-01-01, nr: 72, 75, 79, 91, 128, 129, 126, 132/1, 132/2 w obrębie 6-01-02, nr: 2, 15/3, 6, 1, 17 w obrębie 6-01-03, nr: 16/3, 1, 3, 50/2 w obrębie 6-01-04, nr: 92, 98/1, 10, 94/1, 8/2, 7/2, 6/2, 5/2, 2, 3, 4, 1/2 w obrębie 6-01-05 w ul. Chłodnej i ul. Elektorальной oraz na fragmentach ul. Towarowej, Wroniej, Żelaznej, Białej i Al. J.Pawła II na terenie Dzielnicy Wola w Warszawie.</p>	
UMOWA nr IR-WOL/1/124/2009/806	
JEDNOSTKA PROJEKTOWA	
	<p>Pracownia Projektowa <b>K-D</b> ul. Znanieckiego 1 m. 34 03-980 Warszawa tel/fax: 0-22 671 66 85 e-mail: ppkd@post.pl</p>
GENERALNY PROJEKTANT	
<p>mgr inż. ZBIGNIEW PIETRZYK upr. nr Wa-567/92 mgr inż. arch. KRZYSZTOF PASTERNAK upr. nr BN-10.9/58/81</p>	
ETAP OPRACOWANIA	
PROJEKT WYKONAWCZY	
BRANŻA	
ARCHITEKTURA	
WYKONAWCA PROJEKTU	
<p>dip BIURO PROJEKTÓW 05-520 Konstancin – Jeziorna ul. Gąsiorowskiego 36</p>	
PROJEKTOWAŁ	PODPIS
mgr.inż.arch.Krzysztof Pasternak upr. nr BN-10.9/58/81	
mgr.inż.arch.Tomasz de Tusch-Lec	
SPRAWDZIŁ	
mgr.inż.arch.Elzbieta Spychała upr. nr Wa-221/01	
TREŚĆ RYSUNKU	SKALA
<b>ELEMENTY UPAMIĘTNIAJĄCY BUNKIER NA WALICOWIE</b>	1:5 1:10
DATA OPRACOWANIA	20.12.2009
BRANŻA	NUMER RYSUNKU
<b>A/W/E1</b>	<b>04.7</b>
	REWIZJA